

EKS62100OW



FI Liesi
SV Spis

Käyttöohje 2
Bruksanvisning 26

SISÄLTÖ

1. TURVALLISUUSTIEDOT.....	3
2. TURVALLISUUSOHJEET.....	5
3. ASENNUS.....	7
4. TUOTEKUVAUS.....	10
5. KÄYTTÖÖNOTTO.....	11
6. KEITTOTASO - PÄIVITTÄINEN KÄYTTÖ.....	11
7. KEITTOTASO - VIHJEITÄ JA VINKKEJÄ.....	12
8. KEITTOTASO - HOITO JA PUHDISTUS.....	12
9. UUNI - PÄIVITTÄINEN KÄYTTÖ.....	13
10. UUNI - LISÄVARUSTEIDEN KÄYTTÄMINEN.....	14
11. UUNI - NEUVOJA JA VINKKEJÄ.....	14
12. UUNI - HOITO JA PUHDISTUS.....	19
13. VIANMÄÄRITYS.....	23
14. ENERGIATEHOKKUUS.....	24

SINUN PARHAAKSESI

Kiitämme teitä Electrolux-laitteen hankinnasta. Olette valinneet tuotteen, joka perustuu vuosikymmenien aikana saatuun kokemukseen ja innovaatioon. Kekseliäs ja tyylikäs laite, joka on suunniteltu teitä ajatellen. Laitetta käyttäessänne voitte olla aina varma erinomaisista tuloksista.

Tervetuloa Electroluxiin.

Vieraile verkkosivullamme:



Saadaksesi käyttöön liittyviä neuvoja, esitteitä, vianmääritysohjeita ja huolto-ohjeita:

www.electrolux.com/webselfservice



Tuotteen rekisteröimiseksi parempaa huoltoa varten:

www.registerelectrolux.com



Ostaaksesi laitteesi lisävarusteita, kulutusosia ja alkuperäisiä varaosia:

www.electrolux.com/shop

ASIAKASPALVELU JA HUOLTO

Suosittellemme alkuperäisten varaosien käyttöä.

Pidä seuraavat tiedot saatavilla ottaessasi yhteyttä valtuutettuun huoltoliikkeeseemme. Malli, tuotenumero, sarjanumero.

Kyseiset tiedot löytyvät laitteen arvokilvestä.

 Varoitukset/huomautukset ja turvallisuusohjeet

 Yleisohjeet ja vinkit

 Ympäristönsuojelu

Oikeus muutoksiin pidätetään.

1. ⚠ TURVALLISUUSTIEDOT

Lue laitteen mukana toimitetut ohjeet ennen laitteen asennusta ja käyttöä. Valmistaja ei ota vastuuta henkilövahingoista tai vahingoista, jotka aiheutuvat virheellisestä asennuksesta tai käytöstä. Säilytä ohjeita aina varmassa ja helppopääsyisessä paikassa tulevia käyttökertoja varten.

1.1 Lasten ja taitamattomien henkilöiden turvallisuus



VAROITUS!

Tukehtumis- tai henkilövamman tai pysyvän vammautumisen vaara.

- Vähintään 8 vuotta täyttäneet lapset ja sellaiset henkilöt, joiden fyysiset, sensoriset tai henkiset kyvyt eivät ole tähän riittäviä tai joilla ei ole laitteen tuntemusta tai kokemusta sen käytöstä, saavat käyttää tätä laitetta ainoastaan silloin, kun heidän turvallisuudestaan vastaava henkilö valvoo ja ohjaa heitä käyttämään laitetta turvallisesti ja ymmärtämään sen käyttöön liittyvät vaarat.
- Laite on pidettävä 3-8-vuotiaiden lasten ja erittäin vakavasti liikuntarajoitteisten henkilöiden ulottumattomissa, ellei heitä valvota jatkuvasti.
- Alle 3-vuotiaat lapset tulee pitää kaukana laitteesta, ellei heitä valvota jatkuvasti.
- Älä anna lasten leikkiä laitteella.
- Kaikki pakkaukset tulee pitää lasten ulottumattomissa ja hävittää asianmukaisesti.
- Pidä lapset ja kotieläimet poissa laitteen luota silloin, kun se on toiminnassa tai se jäähtyy. Laitteen kosketettavissa olevat osat voivat kuumentua käytön aikana.
- Lapset eivät saa puhdistaa laitetta tai suorittaa laitteeseen käyttäjän huoltotoimenpiteitä.

1.2 Yleiset turvallisuusohjeet

- Asennuksen ja johdon vaihtamisen saa suorittaa vain ammattitaitoinen henkilö.
- Tämä laite on tarkoitettu käytettäväksi korkeintaan 2 000 metriä merenpinnan yläpuolella.
- Tätä laitetta ei ole tarkoitettu käytettäväksi laivoissa, veneissä tai aluksissa.
- Laitetta ei saa asentaa kalusteoven taakse, jotta se ei ylikuumenisi.
- Älä asenna laitetta tason päälle.
- Älä käytä tätä laitetta ulkoisella ajastimella tai erillisellä kaukosäädinjärjestelmällä.
- VAROITUS: Rasvalla tai öljyllä kypsentyminen ilman valvontaa voi olla vaarallista ja se voi johtaa tulipaloon.
- Älä KOSKAAN yritä sammuttaa tulta vedellä, vaan kytke laite pois toiminnasta ja peitä sitten liekit esimerkiksi kannella tai sammutuspeitteellä.
- HUOMAUTUS: Ruoan kypsymistä tulee valvoa. Lyhytaikaista ruoan kypsymistä on valvottava jatkuvasti.
- VAROITUS: Tulipalon vaara: Älä säilytä mitään keittotason päällä.
- Laitteen puhdistuksessa ei saa käyttää painepesuria.
- Älä käytä hankausaineita tai teräviä metallikaapimia keittotason lasiluukun tai saranalla varustettujen lasikansien puhdistamisessa, sillä ne voivat naarmuttaa pintaa, mistä voi olla seurauksena lasin särkyminen.
- Metalliesineitä, kuten veitsiä, haarukoita, lusikoita ja kansia ei saa asettaa keittotasolle, koska ne voivat kuumentua.
- VAROITUS: Laite ja näkyvissä olevat osat kuumenevat käytön aikana. Varo koskettamasta uunin lämmitysvastuksia.
- Käytä aina uunikintaita, kun käsittelet lisävarusteita tai uunivuokia.

- Irrota pistoke pistorasiasta ennen kuin aloitat huoltotoimenpiteet.
- **VAROITUS:** Varmista ennen lampun vaihtoa, että laite on pois päältä. Näin vältät mahdollisen sähköiskun.
- Jos virtajohto vaurioituu, sen saa sähkövaaran välttämiseksi vaihtaa vain valmistaja, valtuutettu huoltoliike tai vastaava ammattitaitoinen henkilö.
- Ole varovainen koskettaessasi säilytyslaatikkoa. Se voi kuumentua.
- Poista kannatinkiskot vetämällä ensin kannatinkiskon etuosasta ja sen jälkeen takaosa irti sivuseinistä. Kiinnitä kannattimet takaisin paikalleen suorittamalla toimenpiteet päinvastaisessa järjestyksessä.
- **VAROITUS:** Käytä ainoastaan kodinkoneen valmistajan suunnittelemaa keittotason suoja, laitteen valmistajan käyttöohjeessa määritettyjä suoja tai keittotason mukana toimitettuja suoja. Virheellisten suojien käyttö voi aiheuttaa onnettomuuksia.

2. TURVALLISUUSOHJEET

2.1 Asennus



VAROITUS!

Asennuksen saa suorittaa vain ammattitaitoinen henkilö.

- Poista kaikki pakkausmateriaalit.
- Vaurioitunutta laitetta ei saa asentaa tai käyttää.
- Noudata koneen mukana toimitettuja asennusohjeita.
- Siirrä laitetta aina varoen, sillä se on raskas. Käytä aina suojakäsineitä ja suojaavia jalkineita.
- Älä koskaan vedä laitetta sen kahvasta kiinni pitäen.
- Keittiön kaapin ja asennuspaikan on oltava saman kokoiset.
- Noudata mainittuja vähimmäisetäisyyksiä muihin laitteisiin ja kalusteisiin.
- Asenna laite turvalliseen ja sopivaan paikkaan, joka täyttää asennusvaatimukset.

- Laitteen osat ovat jännitteenalaisia. Sulje laite kalusteella estääksesi pääsyn vaarallisiin osiin.
- Laitteen sivujen on oltava saman korkuisten laitteiden tai kalusteiden vieressä.
- Älä asenna laitetta oven viereen tai ikkunan alapuolelle. Tällöin keittoastioiden putoaminen laitteesta vältetään oven tai ikkunan avaamisen yhteydessä.
- Varmista, että asennat sen vakaasti laitteen kallistumisen estämiseksi. Lue ohjeet Asennus-luvusta.

2.2 Sähköliitännät



VAROITUS!

Tulipalo- ja sähköiskuvaara.

- Kaikki sähköliitännät tulee antaa.
- Laite on kytkettävä maadoitettuun pistorasiaan.
- Varmista, että arvokilvessä olevat parametrit ovat verkkovirtalähteen sähköarvojen mukaisia.

- Kytke pistoke maadoitettuun pistorasiaan.
- Älä käytä jakorasioita tai jatkojohtoja.
- Älä anna virtajohtojen koskettaa laitteen luukkuja tai päästä niitä luukun tai laitteen alapuolella olevan asennustilan lähelle, varsinkaan laitteen ollessa toiminnassa tai luukun ollessa kuuma.
- Jännitteenalaisten ja eristettyjen osien suoja tulee asentaa niin, ettei niiden irrotus onnistu ilman työkaluja.
- Kytke pistoke pistorasiaan vasta asennuksen jälkeen. Varmista, että laitteen verkkovirtakytkentä on ulottuvilla laitteen asennuksen jälkeen.
- Jos pistoke on löysästi kiinni virtajohdossa, älä kiinnitä sitä pistorasiaan.
- Älä vedä virtajohdosta pistoketta irrottaessasi. Vedä aina pistokkeesta.
- Käytä vain asianmukaisia eristyslaitteita: suojakytkimet, sulakkeet (ruuvattavat sulakkeet on irrotettava kannasta), vikavirtakytkimet ja kontaktorit.
- Sähköasennuksessa on oltava erotin, joka mahdollistaa laitteen irrottamisen sähköverkosta kaikista navoista. Erottimen kontaktiaukon leveys on oltava vähintään 3 mm.
- Sulje laitteen luukku kokonaan ennen pistokkeen liittämistä pistorasiaan.

2.3 Käyttö



VAROITUS!

Tulipalo- ja henkilövahinkovaara.
Sähköiskun vaara.

- Tämä laite on tarkoitettu ainoastaan kotitalouskäyttöön.
- Älä muuta laitteen teknisiä ominaisuuksia.
- Varmista, ettei tuuletusaukoissa ole esteitä.
- Älä jätä laitetta ilman valvontaa toiminnan aikana.
- Kytke laite pois toiminnasta jokaisen käyttökerran jälkeen.
- Avaa laitteen luukku varoen laitteen ollessa toiminnassa. Laitteesta voi tulla kuumaa ilmaa.

- Älä käytä laitetta märillä käsillä tai kun se on kosketuksissa veteen.
- Älä käytä laitetta työtasona tai säilytystasona.



VAROITUS!

Tulipalo- ja räjähdysvaara.

- Kuumista rasvoista ja öljyistä voi päästä syttyviä höyryjä. Pidä liekit tai kuumat esineet kaukana rasvoista ja öljyistä, kun käytät niitä ruoanvalmistukseen.
- Erittäin kuumasta öljystä pääsevät höyryt voivat sytyttää tulipalon.
- Käytetty öljy, jossa voi olla ruoka-aineksien jäämiä, voi aiheuttaa tulipalon alhaisemmassa lämpötilassa kuin ensimmäistä kertaa käytettävä öljy.
- Älä aseta laitteeseen, sen lähelle tai päälle syttyviä tuotteita tai syttyviin tuotteisiin kostutettuja esineitä.
- Älä anna kipinöiden tai avotulen päästä laitteeseen avatessasi luukkuja.
- Avaa laitteen luukku varoen. Alkoholia sisältävät aineet voivat kehittää helposti syttyvän alkoholin ja ilman seoksen.



VAROITUS!

Laite voi muutoin vaurioitua.

- Emalipinnan vaurioitumisen tai värimuutoksien estäminen:
 - Älä aseta uunivuokia tai muita esineitä suoraan laitteen pohjalle.
 - Älä aseta alumiinifoliota laitteen päälle tai suoraan uunin pohjalle.
 - Älä aseta vettä suoraan kuumaan laitteeseen.
 - Älä säilytä kosteita astioita tai ruokia laitteessa sen käytön jälkeen.
 - Ole varovainen, kun irrotat tai kiinnität lisävarusteita.
- Uunin emalipintojen tai ruostumatoman teräksen värimuutokset eivät vaikuta laitteen toimintaan.
- Käytä korkeareunaista uunivuokaa kosteiden leivonnaisten paistamisessa. Hedelmä- ja marjahihat voivat jättää pysyviä jälkiä.

- Älä pidä kuumaa keittoastiaa käyttöpaneelin päällä.
- Älä anna kattiloiden kiehua kuiviin.
- Älä anna esineiden tai keittoastioiden pudota laitteen päälle. Pinta voi vaurioitua.
- Älä kytke keittoalueita toimintaan keittoastian ollessa tyhjä tai ilman keittoastiaa.
- Ruokaa ei saa kypsentää suoraan valurautaisella keittolevyllä. Ruoka tulee kypsentää asianmukaisia keittoastioita käyttäen.
- Valuraudasta tai -alumiinista valmistetut tai vaurioituneen pohjan omaavat keittoastiat voivat naarmuttaa pintaa. Nosta ne aina irti keittotasosta liikuttamisen aikana.
- Tämä laite on tarkoitettu ainoastaan ruoanlaittoon. Sitä ei saa käyttää muihin tarkoituksiin, esimerkiksi huoneen lämmittämiseen.

2.4 Hoito ja puhdistus



VAROITUS!

Ne voivat aiheuttaa henkilövahinkoja, tulipaloja tai laitteen vaurioitumisen.

- Kytke laite pois toiminnasta ennen huoltotoimenpiteiden aloittamista. Irrota pistoke pistorasiasta.
- Tarkista, että laite on kylmä. Vaarana on lasilevyjen rikkoutuminen.
- Vaihda välittömästi vaurioituneet luukun lasipaneelit. Ota yhteyttä valtuutettuun huoltopalveluun.
- Ole varovainen irrottaessasi luukkuja. Luukku on painava!
- Laitteeseen jäänyt rasva tai ruoka voi aiheuttaa tulipalon.
- Puhdista laite säännöllisesti, jotta pintamateriaali ei vaurioidu.
- Puhdista laite kostealla pehmeällä liinalla. Käytä vain mietoja

puhdistusaineita. Älä käytä hankausainetta, hankaavia pesulappuja, liuottimia tai metalliesineitä.

- Jos käytät uuninpuhdistussuihketta, noudata tuotepakkauksessa olevia turvallisuusohjeita.
- Älä puhdista katalyyttistä emalia (jos olemassa) pesuaineella.

2.5 Sisävalo



VAROITUS!

Sähköiskun vaara.

- Tässä laitteessa käytetty lamppu- tai halogeenilampputyyppi on tarkoitettu vain kodinkoneiden valaistukseen. Älä käytä sitä rakennuksen valaisemiseen.
- Ennen lampun vaihtamista laite on irrotettava pistorasiasta.
- Käytä ainoastaan ominaisuuksiltaan samanlaisia lamppeja.

2.6 Huoltopalvelu

- Kun laite on korjattava, ota yhteyttä valtuutettuun huoltopalveluun.
- Käytä vain alkuperäisiä varaosia.

2.7 Hävittäminen



VAROITUS!

Henkilövahinko- tai tukehtumisvaara.

- Irrota pistoke pistorasiasta.
- Leikkaa virtajohto laitteen läheltä ja hävitä se.
- Poista luukun lukitus, jotta lapset ja eläimet eivät voisi jäädä kiinni laitteen sisälle.

3. ASENNUS



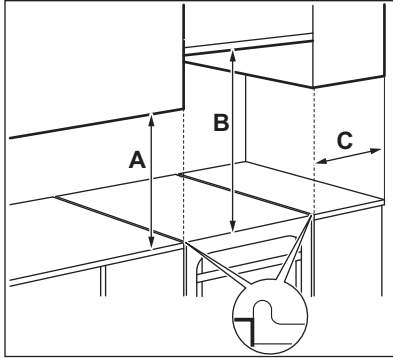
VAROITUS!

Lue turvallisuutta koskevat luvut.

3.1 Laitteen sijoittaminen

Voit asentaa laitteen yhden kaapin viereen, kahden kaapin väliin ja nurkkaan.

Katso asennuksen vähimmäisetäisyydet taulukosta.



Vähimmäisetäisyydet

Mitat	mm
A	400
B	650
C	150

3.2 Tekniset tiedot

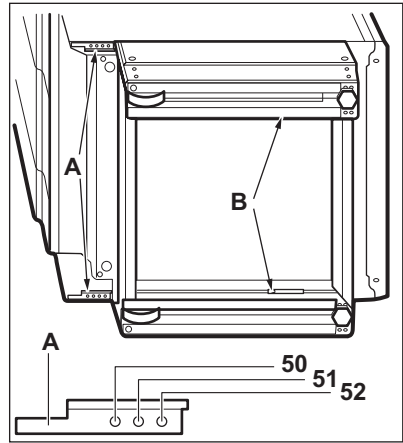
Jännite	230 V
Taajuus	50 - 60 Hz
Laitteen luokitus	1

Mitat	mm
Korkeus	857 - 917
Leveys	599
Syvyys	600

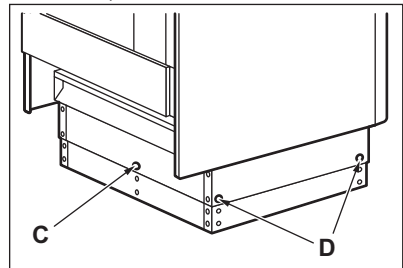
3.3 Lieden korkeuden ja syvyyden muuttaminen

Lieden korkeus on 897 mm ja syvyys 500 mm toimitushetkellä.

1. Aseta liesi yhden sivun varaan.
2. Säädä jalustan syvyyttä ruuvaamalla ruuvi A auki ja löysäämällä kannattimen ruuveja B.

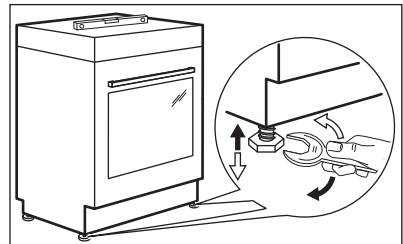


3. Aseta vaadittu syvyys.
4. Ruuvaa ruuvit A ja B kiinni.
5. Säädä korkeutta ruuvaamalla jalustan takaosan keskellä oleva ruuvi C (1 ruuvi) ja sivuruuvit D (4 ruuvia) auki.



6. Paina jalusta vaadittuun korkeusasetukseen: 917, 887 tai 857 mm.
7. Ruuvaa ruuvit C ja D kiinni.

3.4 Laitteen tasapainottaminen



Aseta laitteen ylätaso samalle tasolle muiden pintojen kanssa säätämällä laitteen alla olevia pieniä jalkoja.

3.5 Kallistussuoja

Määritä laitteen oikea korkeus ja leveys ennen kuin kiinnität kallistussuojan.



HUOMIO!

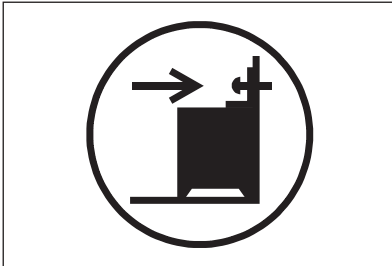
Varmista, että asennat kallistussuojan oikealle korkeudelle.



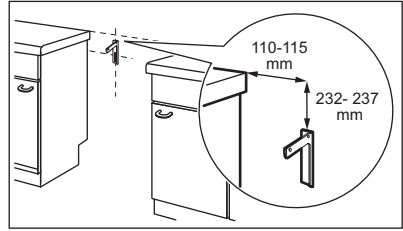
Tarkista, että laitteen takana oleva seinäpinta on tasainen.

Kaatumiseste on asennettava paikalleen. Jos sitä ei asenneta, laite voi kallistua.

Laitteessa on kuvan mukainen symboli (jos soveltuu), joka muistuttaa kallistussuojan asentamisesta.



1. Asenna kaatumiseste 232 - 237 mm laitteen yläreunan alapuolelle ja 110 - 115 mm päähän laitteen sivusta kannattimen pyöreään reikään. Kiinnitä se tiukasti ruuveilla vankkaan materiaaliin tai käytä sopivaa vahviketta (seinä).



2. Reikä on laitteen takaosan vasemmalla puolella. Nosta laitteen etuosaa ja aseta se keskelle kalusteiden väliin. Jos työtason ja kalusteiden välinen tila on suurempi kuin laitteen leveys, sivumittaa on säädettävä laitteen keskittämiseksi.



Jos olet muuttanut lieden mittoja, kohdista kaatumiseste oikein.



HUOMIO!

Jos työtason ja kalusteiden välinen tila on suurempi kuin laitteen leveys, sivumittaa on säädettävä laitteen keskittämiseksi.

3.6 Sähköliitäntä



VAROITUS!

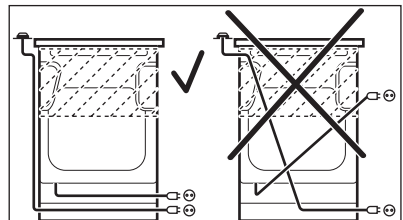
Valmistaja ei vastaa vahingoista, jos kappaleiden "Turvallisuusohjeet" ohjeita ei ole noudatettu.

Laitteen mukana toimitetaan virtajohto ilman pistoketta.



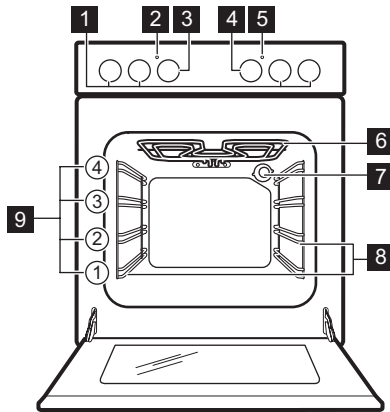
VAROITUS!

Virtajohto ei saa olla kosketuksessa kuvaan merkityn laitteen osan kanssa.



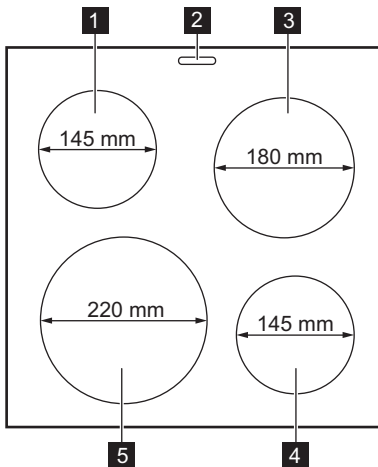
4. TUOTEKUVAUS

4.1 Laitteen osat



- 1 Keittotason kytkimet
- 2 Lämpötilan merkkivalo / symboli
- 3 Lämpötilan valitsin
- 4 Uunin toimintojen väännin
- 5 Keittotason merkkivalo / symboli / osoitin
- 6 Lämpövastus
- 7 Lamppu
- 8 Irrotettava kannatinkisko
- 9 Kannatintasot

4.2 Keittoalueet



- 1 Keittoalue 1000 W
- 2 Höyryaukko - määrä ja sijainti riippuu mallista
- 3 Keittoalue 1500 W
- 4 Keittoalue 1500 W
- 5 Keittoalue 2000 W

4.3 Lisävarusteet

- **Ritilä**
Käytetään keittoastioiden, kakkuvuokien ja paistien alustana.
- **Leivinpelti**
Kakkuja ja pikkuleipiä varten.
- **Grilli / uunipannu**
Käytetään leivonnassa, paistamisessa tai rasvankero-uastiana.
- **Säilytyslaatikko**
Säilytyslaatikko on uunitilan alapuolella.

5. KÄYTTÖNOTTO



VAROITUS!

Lue turvallisuutta koskevat luvut.

5.1 Uuden laitteen puhdistaminen

Poista kaikki lisävarusteet ja irrotettavat uunipeltien kannatinkiskot uunista.



Lue ohjeet kohdasta "Hoito ja puhdistus".

Puhdista uuni ja lisävarusteet ennen ensimmäistä käyttökertaa.

Aseta varusteet ja irrotettavat kannattimet takaisin alkuperäiseen asentoon.

5.2 Esikuumennus

Esikuumenna tyhjä uuni ennen ensimmäistä käyttökertaa.

1. Aseta toiminto . Aseta maksimilämpötila.
2. Anna uunin käydä yhden tunnin ajan.
3. Aseta toiminto . Aseta maksimilämpötila. Tämän toiminnon maksimilämpötila on 210 °C.
4. Anna uunin käydä 15 minuuttia.
5. Sammuta uuni ja odota, että se jäähtyy.

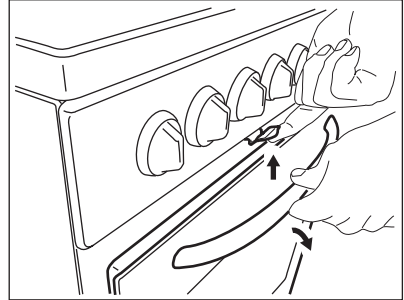
Varusteet voivat kuumentua tavallista enemmän. Uunista voi tulla hajua ja savua. Tarkista, että huoneen ilmastointi on riittävä.

5.3 Luukun mekaaninen lukitus

Lapset eivät saa avata luukkua.

Luukun avaaminen:

1. Vedä luukun lukosta.



2. Avaa luukku.

Älä vedä luukun lukosta sulkiessasi uuniluukkua!



Kun laite kytketään pois toiminnasta, luukun mekaaninen lukitus ei poistu käytöstä.

6. KEITTOTASO - PÄIVITTÄINEN KÄYTTÖ



VAROITUS!

Lue turvallisuutta koskevat luvut.

6.1 Sähkökeittoalueen lämpöasetus

Symbolit	Toiminto
0	Pois toiminnasta
1 - 6	Tehotasot



Käytä jälkilämpöä vähentääksesi energian kulutusta. Kytke keittoalue pois toiminnasta noin 5-10 minuuttia ennen kypsennysprosessin päättymistä.

Käännä valitun keittoalueen väännin vaaditun tehotason kohdalle. Keittotason vääntimen merkkivalo syttyy. Kun lopetat keittoalueen käytön, käännä väännin off-asentoon.

Jos kaikki keittoalueet on kytketty pois päältä, keittotason vääntimen merkkivalo sammuu.

6.2 Pikalevy

Levyn keskellä oleva punainen piste osoittaa pikalevyn. Pikalevy kuumenee muita levyjä nopeammin. Punaiset pisteet on maalattu levyihin. Niiden kunto

voi heikentyä käytön aikana ja ne voivat jopa hävitä kokonaan ajan kuluessa. Tämä ei vaikuta millään tavalla keittotason toimintaan.

7. KEITTOTASO - VIHJEITÄ JA VINKKEJÄ



VAROITUS!

Lue turvallisuutta koskevat luvut.

7.1 Keittoastiat



Keittoastian pohjan tulee olla mahdollisimman paksu ja tasainen. Varmista, että keittoastioiden pohjat ovat puhtaita ja kuivia ennen niiden asettamista keittotasolle.

7.2 Esimerkkejä uunitoiminnoista

Lämmitys-tehot:	Käyttötarkoitus:
1	Lämpimänä pito

Lämmitys-tehot:	Käyttötarkoitus:
2	Hiljainen haudutus
3	Haudutus
4	Paistaminen / ruskistus
5	Kiehauttaminen
6	Kiehauttaminen / pikapaistaminen / uppopaistaminen

8. KEITTOTASO - HOITO JA PUHDISTUS



VAROITUS!

Lue turvallisuutta koskevat luvut.

8.1 Yleistä

- Puhdista keittotaso jokaisen käytön jälkeen.
- Tarkista aina, että keittoastian pohja on puhdas.
- Pinnan naarmut tai tummat läiskät eivät vaikuta keittotason toimintaan.

Ruostumaton teräs

- Puhdista keittotason ruostumattomat teräsosat ruostumattomaan teräkseen sopivalla erityisellä puhdistusaineella.
- Keittolevyjen ympärillä olevat ruostumattomat teräsreunat voivat

värjäytyä hieman korkean lämpötilan vaikutuksesta.

- Pese ruostumattomat teräsosat vedellä ja kuivaa pehmeällä liinalla.

8.2 Sähkölevyn puhdistaminen

1. Käytä puhdistusjauhetta tai puhdistussientä.
2. Puhdista keittotaso kostealla liinalla käyttäen vähän puhdistusainetta.
3. Kuumenna keittolevy alhaiseen lämpötilaan ja anna sen kuivua.
4. Keittolevyt voidaan säilyttää hyväkuntoisina hieromalla niihin säännöllisesti ompelukoneen öljyä. Pyyhi öljy pois imukykyisellä paperilla.

9. UUNI - PÄIVITTÄINEN KÄYTTÖ



VAROITUS!

Lue turvallisuutta koskevat luvut.

9.1 Uunitoiminnon asettaminen

1. Käännä uunin toimintojen väännintä uunitoiminnon valitsemiseksi.
2. Valitse lämpötila kääntämällä väännintä.

Lamppu syttyy uunin toiminnan aikana.

3. Kytke uuni pois päältä kääntämällä uunin toimintojen väännin Off-asettoon.

9.2 Ylikuumenemissuoja

Uunin virheellinen toiminta tai vialliset osat voivat aiheuttaa vaarallisen ylikuumenemisen. Tämän estämiseksi uunissa on ylikuumenemissuoja, joka katkaisee virransyötön. Virta kytkeytyy automaattisesti uudelleen, kun lämpötila on laskenut normaalille tasolle.

9.3 Uunin toiminnot


Symboli	Uunin toiminto	Käyttötarkoitus
	Pois toiminnasta	Uuni on kytketty pois toiminnasta.
	Ylä + alalämpö	Ruokien ja leivonnaisten paistaminen yhdellä tasolla.
	Maksigrilli	Matalien suurien ruokamäärien grillaus sekä leivän paahdaminen.
	Grillaus	Matalien ruokien grillaus ja leivän paahdaminen.
	Alalämpö	Rapeapohjaisten kakkujen paistaminen ja säilöminen.
	Ylä- ja alalämpö	Tämä toiminto säästää energiaa paistamisen aikana. Katso valmistusohjeet luvusta "Neuvoja ja vinkkejä", Ylä- ja alalämpö. Uunin luukun on oltava kiinni ruoanlaiton aikana, jotta toiminto ei keskeytyisi ja uunin energiatehokkuus olisi mahdollisimman suuri. Kun käytät tätä toimintoa, uunin sisälämpötila voi poiketa lämpötila-asetuksesta. Kuumennusteho voi laskea. Katso yleisiä energian säästämiseen liittyviä suosituksia luvusta "Energiatehokkuus", Energiansäästö. Tämän toiminnon avulla noudatetaan energiatehokkuusluokan vaatimuksia standardin EN 60350-1 mukaisesti.
	Painikelukitus	Uunin ja keittotason toimintojen lukitseminen.

9.4 Uunin ja keittotason lukitseminen

Uunin toimintojen vääntimessä on sisäänrakennettu toimintolukitus.



Toimintolukitus ei katkaise liedien virransyöttöä.

Käännä väännin symbolin  kohdalle. Väännin tulee ulos noin 2 mm.

Uunin ja keittotason lukituksen

avaaminen: Paina väännintä ja käännä se haluttuun asentoon.

10. UUNI - LISÄVARUSTEIDEN KÄYTTÄMINEN

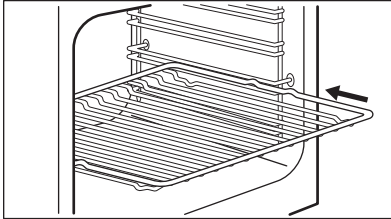


VAROITUS!

Lue turvallisuutta koskevat luvut.

10.1 Peltien ja ritilän asettaminen kannattimille

Paistoritilä:

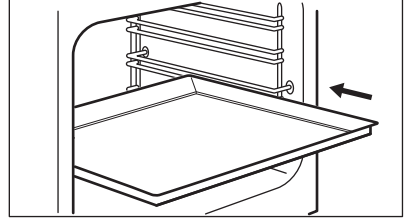


Aseta ritilä haluamasi ohjaukiskiskojen väliin.

Leivinpelti:



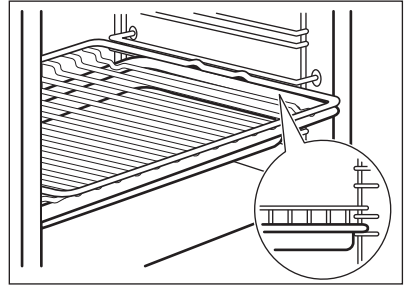
Älä paina leivinpeltiä kokonaan uunikammion takaseinään. Muutoin lämpö ei kierrä leivinpellin ympärillä. Ruoka voi tällöin palaa, erityisesti leivinpellin takaosassa.



Työnnä leivinpelti tai uunipannu kannatintason ohjaukiskiskojen väliin. Varmista, ettei se kosketa uunin takaseinään.

Paistoritilä ja uunipannu yhdessä:

Paina uunipannu kannatinkiskon ohjaukiskiskojen väliin ja paistoritilä yläpuolella oleviin ohjaukiskiskoihin.



11. UUNI - NEUVOJA JA VINKKEJÄ



VAROITUS!

Lue turvallisuutta koskevat luvut.



Taulukoissa mainitut lämpötilat ja paistoaajat ovat ainoastaan suuntaa-antavia. Lämpötila ja paistoaika riippuvat reseptistä sekä käytettyjen aineiden laadusta ja määrästä.

11.1 Yleistä

- Uunissa on neljä kannatintasoa. Laske kannatintasot uunin pohjasta alkaen.
- Kosteutta voi tiivistyä uunin sisään tai luukun lasilevyihin. Tämä on normaalia. Pysyttele sopivalla etäisyydellä laitteesta avatessasi luukua toiminnan aikana. Tiivistymistä voi vähentää käyttämällä laitetta 10 minuuttia ennen ruokien kypsentämistä.
- Poista kosteus jokaisen käyttökerran jälkeen.
- Älä aseta mitään esinettä suoraan uunin pohjalle, älä myöskään aseta osiin alumiinifoliota kypsennyksen aikana. Tämä voi vaikuttaa kypsennystuloksiin ja vaurioittaa emalipintaa.

11.2 Paistaminen

Käytä ensimmäisellä kerralla alhaisempaa lämpötilaa.

Jos paistat useammalla kuin yhdellä kannatintasolla, voit pidentää paistoaikaa 10 – 15 minuuttia.

Uunissa olevat pellit voivat vääntyä paistamisen aikana. Jäähtyessään uunipellit palautuvat kuitenkin alkuperäiseen muotoonsa.

11.6 Ylä- ja alalämpö

Ruokalaji	Lämpötila (°C)	Aika (min)	Kannatintaso	Lisävarusteet
Vuoassa paistetut leivonnaiset				
Joulukakku (hedelmäkakku)	130 - 150	200 - 230	1	yksi pyöreä alumiinivuoka (halkaisija 23 cm)
Romanialainen soke-rikakku	160 - 180	40 - 50	1	kaksi nelikulmaista alumiinivuokaa (pituus: 25 cm)
Romanialainen soke-rikakku – perinteinen	160 - 180	40 - 50	1	kaksi nelikulmaista alumiinivuokaa (pituus: 25 cm)
Sokerikakku	160 - 180	25 - 35	1	kaksi pyöreää alumiinivuokaa (halkaisija 20 cm)
Täytekakkupohja	160 - 180	25 - 35	1	kaksi pyöreää alumiinivuokaa (halkaisija 20 cm)

11.3 Kakkujen leipominen

Älä avaa uunin luukua ennen kuin 3/4 paistoaajasta on kulunut.

11.4 Lihan ja kalan kypsentäminen

Käytä grilli-/uunipannua erittäin rasvaisten ruokien kanssa, jotta uuniin ei jää pysyviä tahroja.

Anna lihan olla noin 15 minuuttia ennen sen leikkaamista, jotta sen neste säilyisi.

Jotta uuniin ei muodostuisi liikaa savua paistamisen aikana, lisää grilli-/uunipannuun hiukan vettä. Jotta käry ei tiivistyisi, lisää vettä aina sen kuivuttua loppuun.

11.5 Paistajat

Kypsennysaika riippuu ruokalajin tyypistä, sen koostumuksesta ja määrästä.

Tarkkaile valmistumista alustavasti kypsennyksen aikana. Määritä parhaat asetukset (uunitoiminto, kypsennysaika, jne.) keittoastioille, resepteille ja määrille laitetta käyttäessä.

Ruokalaji	Lämpötila (°C)	Aika (min)	Kannattintaso	Lisävarusteet
Kinkkupiiras	210 - 230	35 - 45	1	yksi pyöreä emalivuoka (hal-kaisija 27 cm)
Perunapaistos	190 - 210	55 - 65	2	kaksi suorakulmaista Pyrex-vuokaa, 24 cm x 15 cm x 5 cm
Kypsennys leivinpellillä tai grilli-/uunipannussa				
Pannukakku	160 - 180	40 - 50	2	leivinpelti tai grilli-/uunipannu
Matalat kakut	150 - 170	20 - 30	3	leivinpelti
Hiivalla kohotettu omenakakku ilman murepäällystettä	170 - 190	40 - 60	3	leivinpelti
Juustokakku	170 - 190	45 - 65	2	leivinpelti
Sveitsiläinen omenapiirakka	190 - 210	40 - 60	2	leivinpelti
Hedelmäkakku	170 - 190	20 - 40	3	leivinpelti
Voikakku	180 - 200	15 - 30	3	leivinpelti
Marenki	110 - 130	80 - 100	3	leivinpelti
Kääretorttu	150 - 170	15 - 30	2	leivinpelti
Täytetty hiivalla kohotettu kakku	160 - 180	20 - 35	3	leivinpelti
Kotitekoinen pizza	200 - 220	20 - 35	2	leivinpelti
Leipä				
Leipä, ohut ¹⁾	280 - 300	10 - 15	3	leivinpelti
Ruisleipä	180 - 200	40 - 60	2	leivinpelti
Hiivasämpylät	180 - 200	10 - 20	2	leivinpelti
Lihan paistaminen				

Ruokalaji	Lämpötila (°C)	Aika (min)	Kannattaso	Lisävarusteet
Kana, kokonainen	200 - 220	60 - 80	2	uuniritilä tasolla 2 ja grilli-/uunipannu tasolla 1
Puolikas kana	190 - 210	35 - 40 ensimmäinen puoli; 15 - 20 toinen puoli	3	uuniritilä tasolla 3 ja grilli-/uunipannu tasolla 2
Porsaanpaisti	170 - 190	90 - 110	2	leivinpelti

1) Esikuumenna uunia 10 minuutin ajan.

11.7 Ylä- ja alalämpö

Ruokalaji	Lämpötila (°C)	Aika (min)	Kannattaso	Lisävarusteet
Leipä ja pizza				
Pullat	190	20 - 30	2	leivinpelti tai grilli-/uunipannu
Pakastepizza 350 g	190	30 - 40	2	ritilä
Leivonnaiset leivinpellillä				
Kääretorttu	180	20 - 30	2	leivinpelti tai grilli-/uunipannu
Brownie	180	25 - 35	2	leivinpelti tai grilli-/uunipannu
Vuokakakku				
Kohokas	200	30 - 40	2	kuusi keraamista annosvuokaa ritilällä
Torttupohja	180	20 - 30	2	torttuvuoka ritilällä
Sokerikakku	150	30 - 40	2	kakkuvuoka ritilän päällä
Kala				
Kalat pusseissa, 300 g	180	20 - 30	2	leivinpelti tai grilli-/uunipannu
Kokonainen kala, 200 g	180	25 - 35	2	leivinpelti tai grilli-/uunipannu
Kalafilee, 300 g	180	30 - 40	2	pizzapannu ritilällä
Liha				
Liha pussissa, 250 g	200	25 - 35	2	leivinpelti tai grilli-/uunipannu

Ruokalaji	Lämpötila (°C)	Aika (min)	Kannattaso	Lisävarusteet
Lihavartaat, 500 g	200	25 - 35	2	leivinpelti tai grilli-/uunipannu
Pienet leivonnaiset				
Pikkuleivät	160	25 - 35	2	leivinpelti tai grilli-/uunipannu
Macaronit	170	25 - 35	2	leivinpelti tai grilli-/uunipannu
Muffinssit	180	30 - 40	2	leivinpelti tai grilli-/uunipannu
Suolakeksit	160	25 - 35	2	leivinpelti tai grilli-/uunipannu
Murotaikinapikkuleivät	140	30 - 40	2	leivinpelti tai grilli-/uunipannu
Leivonnaiset	170	15 - 25	2	leivinpelti tai grilli-/uunipannu
Kasvisruoat				
Vihanneskekoitus pussissa, 400 g	190	30 - 40	2	leivinpelti tai grilli-/uunipannu
Munakas	200	20 - 30	2	pizzapannu ritilällä
Vihannekset leivinpellillä, 700 g	190	30 - 40	2	leivinpelti tai grilli-/uunipannu

11.8 Maksigrilli

Ruokalaji	Lämpötila (°C)	Aika (min)	Kannattaso	Lisävarusteet
Porsaankyljykset	220 - 240	15 - 25 ensimmäinen puoli; 10 - 20 toinen puoli	3	uuniritilä tasolla 3 ja grilli-/uunipannu tasolla 2
Puolikas kana	220 - 240	30 - 35 ensimmäinen puoli; 15 - 25 toinen puoli	3	uuniritilä tasolla 3 ja grilli-/uunipannu tasolla 2
Porsaankyljykset	220 - 240	10 - 20 ensimmäinen puoli; 10 - 20 toinen puoli	3	uuniritilä tasolla 3 ja grilli-/uunipannu tasolla 2

11.9 Tietoja testilaitokselle

Ruokalaji	Toiminto	Lämpötila (°C)	Lisävarusteet	Kannattaso	Aika (min)
Pienet kakut (16 kpl/pelti)	Ylä + alalämpö	150	leivinpelti tai grilli-/uunipannu	3	15 - 25
Omenapiiras (2 vuokaa, Ø 20 cm)	Ylä + alalämpö	200	2 pyöreää alumiinivuokaa	1	60 - 70
Rasvaton sokerikakku	Ylä + alalämpö	170	pyöreää kakkuvuoka ritilän päällä	2	20 - 30
Pasteijat	Ylä + alalämpö	140	leivinpelti tai grilli-/uunipannu	3	15 - 25
Paahtoleivät ¹⁾	Maksigrilli	250	ritilä	2	2 - 5
Naudanlihapihvi ²⁾	Maksigrilli	250	ritilä	3	15 ensimmäinen puoli; 15 toinen puoli

¹⁾ Esikuumenna uunia 5 minuutin ajan.

²⁾ Esikuumenna uunia 10 minuutin ajan

12. UUNI - HOITO JA PUHDISTUS



VAROITUS!

Lue turvallisuutta koskevat luvut.

12.1 Puhdistukseen liittyviä huomautuksia

Puhdista uunin etupinnat lämpimällä vedellä ja miedolla pesuaineella käyttäen pehmeää puhdistusliinaa.

Käytä metallipintojen puhdistuksessa erityistä puhdistusainetta.

Puhdista uunin sisäosa jokaisen käytön jälkeen. Rasvan tai muiden ruokaroiskeiden kertyminen voi johtaa tulipaloon. Riski on suurempi grillipannussa.

Puhdista kaikki lisävarusteet käytön jälkeen ja anna niiden kuivua. Käytä pehmeää liinaa, lämmintä vettä ja

puhdistusainetta. Lisävarusteita ei saa pestä astianpesukoneessa.

Poista pinttyneet tahrat erityisellä uuninpuhdistusaineella.

Jos käytät varusteita, joissa on tarttumaton pinta, älä puhdista niitä voimakkailla pesuaineilla, teräväreunaisilla esineillä tai pese niitä astianpesukoneessa. Muutoin tarttumaton pinta voi vaurioitua.

12.2 Ruostumattomat teräs- ja alumiinipintaiset uunit

Puhdista uuninluukku käyttäen ainoastaan kosteaa liinaa tai sientä. Kuivaa pehmeällä liinalla.

Älä käytä teräsvillaa, happeja tai hankaavia aineita, sillä ne saattavat vahingoittaa uunin pintaa. Noudata

vastaavaa varovaisuutta käyttöpaneelin puhdistuksen aikana.

12.3 Kannattimien

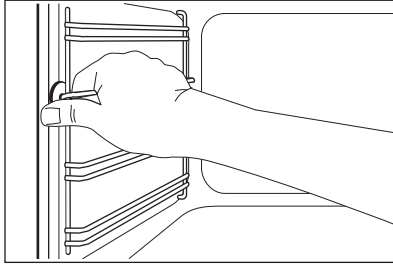
Puhdista uuni poistamalla kannattimet.



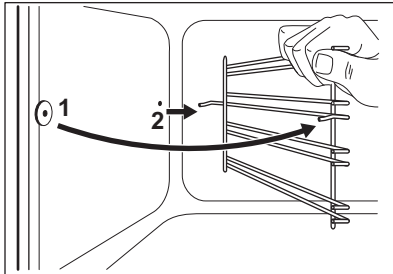
HUOMIO!

Ole varovainen irrottaessasi kannattimia.

1. Vedä uunipeltien kannatinkiskon etuosa irti sivuseinästä.



2. Vedä uunipeltien kannatinkiskon takaosa irti seinästä ja poista se.



Asenna poistetut lisävarusteet noudattamalla ohjeita päinvastaisessa järjestyksessä.

12.4 Uunin katto



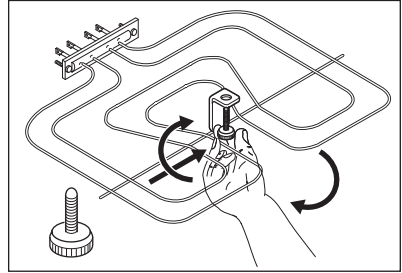
VAROITUS!

Kytke laite pois toiminnasta ennen lämpövastuksen siirtämistä. Tarkista, että laite on kylmä. Olemassa on palovammojen vaara.

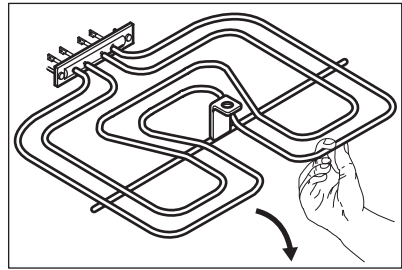
Irrota ritilöiden kannattimet.

Voit poistaa lämpövastuksen uunin katon puhdistamisen helpottamiseksi.

1. Ruuvaa lämmitysvastusta paikallaan pitävä ruuvi irti. Käytä ensimmäisellä kerralla ruuvimeisseliä.



2. Vedä varovasti lämmitysvastusta alaspäin.



3. Puhdista uunin katto lämpimällä vedellä ja miedolla puhdistusaineella käyttäen pehmeää puhdistusliinaa. Anna pintojen lopuksi kuivua.

Asenna lämpövastus takaisin paikalleen suorittamalla toimenpiteet päinvastaisessa järjestyksessä.

Asenna ritilöiden kannattimet.



VAROITUS!

Varmista, että lämpövastus on asennettu oikein ja ettei se putoa alas.

12.5 Uuninluukun puhdistaminen

Uuninluukussa on neljä lasilevyä. Voit poistaa uuninluukun ja sisäiset lasilevyt niiden puhdistamiseksi.

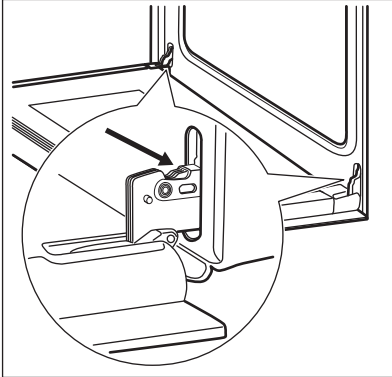


Uuninluukku voi vahingossa sulkeutua, jos yrität irrottaa lasilevyt ennen uuninluukun irrottamista.

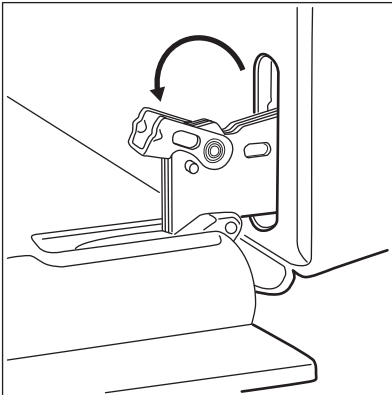


HUOMIO!
Älä käytä uunia ilman lasilevyä.

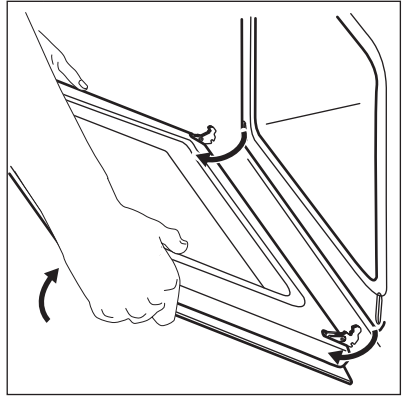
1. Avaa luukku kokonaan auki ja pidä kiinni molemmista saranoista.



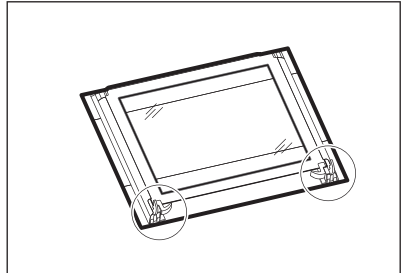
2. Nosta ja käännä saranoissa olevat vivut kokonaan.



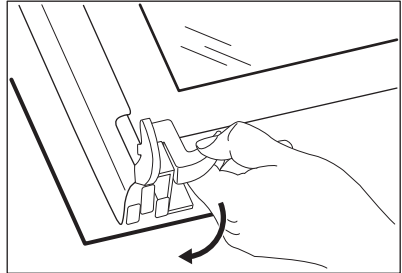
3. Sulje uuninluukku puoliväliin ensimmäiseen avausasentoon. Nosta ja vedä luukku sen jälkeen eteenpäin ja irrota se paikaltaan.



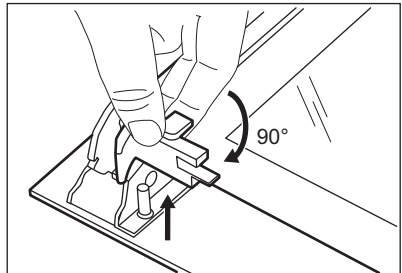
4. Aseta uuninluukku tasaiselle alustalle pehmeän kankaan päälle.



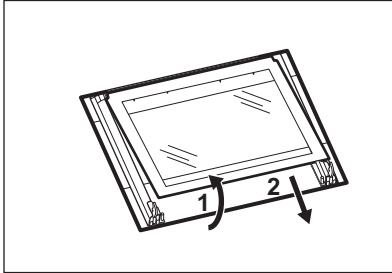
5. Vapauta lukitusjärjestelmä, jotta voit irrottaa lasilevyn.



6. Käännä kahta kiinnintä 90° ja vedä ne irti paikoiltaan.

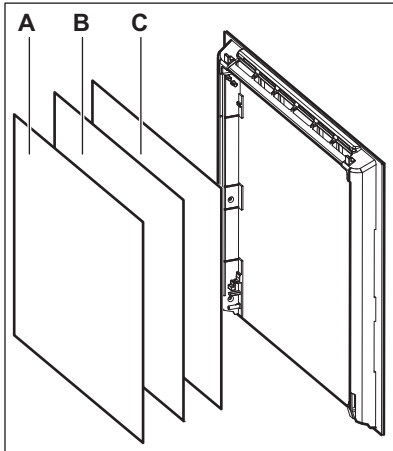


7. Nosta ensin varoen ja poista lasilevyt sen jälkeen yksi kerrallaan. Aloita ylimmästä levystä.

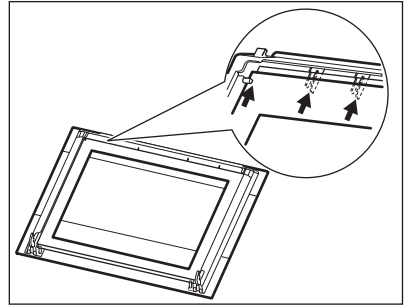


8. Puhdista lasit vedellä ja miedolla puhdistusaineella. Kuivaa lasilevyt varoen. Lasilevyjä ei saa pestä astianpesukoneessa. Puhdistettuasi lasilevyt ja uuninluukun asenna ne takaisin paikalleen. Noudata edellä mainittuja ohjeita päinvastaisessa järjestyksessä.

Varmista, että lasilevyt (A, B ja C) tulevat oikeaan järjestykseen.



Varmista, että asennat keskimmäisen lasilevyn oikein paikalleen.



12.6 Laatikon irrotus

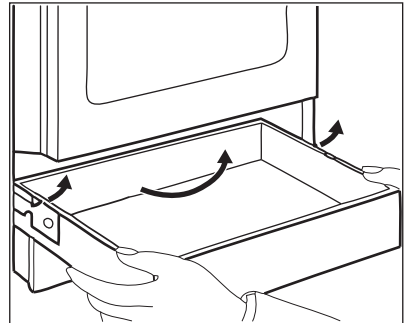


VAROITUS!

Älä säilytä laatikossa tulenarkoja esineitä (kuten puhdistustarvikkeita, muovipusseja, patalappuja, paperia tai puhdistussuihkeita). Laatikko voi kuumentua uunia käytettäessä. Tulipalon vaara.

Uunin alapuolella oleva laatikko voidaan irrottaa puhdistamista varten.

1. Vedä laatikkoa ulos, kunnes se pysähtyy.



2. Nosta laatikkoa hitaasti.
3. Vedä laatikko kokonaan ulos. Asenna laatikko takaisin paikalleen suorittamalla edellä kuvatut vaiheet päinvastaisessa järjestyksessä.

12.7 Lampun vaihtaminen



VAROITUS!

Sähköiskun vaara.
Lamppu voi olla kuuma.

1. Kytke uuni pois päältä.
Odota, että uuni jäähtyy.
2. Irrota uunin pistoke pistorasiasta.
3. Peitä uunin pohja kankaalla.

Takalamppu

1. Irrota lampun suojalasi kiertämällä sitä.
2. Puhdista suojalasi.
3. Vaihda lamppu sopivaan 300 °C lämmönkestävään lamppuun.
4. Kiinnitä suojalasi paikalleen.

13. VIANMÄÄRITYS



VAROITUS!

Lue turvallisuutta koskevat luvut.

13.1 Käyttöhäiriöt

Ongelma	Mahdollinen syy	Korjaustoimenpide
Laite ei kytkeydy toimintaan.	Laitetta ei ole kytketty sähköverkkoon tai se on liitetty sähköverkkoon virheellisesti.	Tarkista, onko laite kytketty oikein sähköverkkoon.
	Sulake on palanut.	Tarkista, onko toimintahäiriön syynä sulake. Jos sulake palaa aina uudelleen, käänny sähköalan ammattilaisen puoleen.
Keittotaso ei kytkeydy toimintaan eikä sitä voida käyttää.	Sulake on palanut.	Kytke keittotaso uudelleen toimintaan ja aseta tehotaaso 10 sekunnin kuluessa.
Uuni ei kuumene.	Uuni on kytketty pois toiminnasta.	Kytke uuni toimintaan.
	Tarvittavia asetuksia ei ole tehty.	Varmista, että asetukset ovat oikein.
Valo ei syty.	Lamppu on palanut.	Vaihda lamppu.
Höyryä ja kosteutta muodostuu ruokaan ja uunin sisälle.	Ruoka on jätetty uuniin liian pitkäksi ajaksi.	Älä jätä ruokia uuniin 15-20 minuuttia pitemmäksi ajaksi kypsennyksen jälkeen.
Kypsentämiseen kuluu liian kauan tai liian vähän aikaa.	Lämpötila on liian alhainen tai liian korkea.	Sääda tarvittaessa lämpötilaa. Noudata ohjekirjan ohjeita.

13.2 Huoltotiedot

Jos ratkaisua ei löydy, ota yhteys jälleenmyyjään taivaltuutettuun huoltopalveluun.

Huoltopalvelun vaatimat tiedot on merkitty arvokilpeen. Arvokilpi sijaitsee uunin sisäosan etukehyksessä. Älä poista arvokilpeä uunista.

Suosittellemme, että kirjoita tiedot tähän:	
Malli (MOD.)
Tuotenumero (PNC)
Sarjanumero (S.N.)

14. ENERGIATEHOKKUUS

14.1 Keittotason tuotetiedot standardin EU 66/2014 mukaisesti

Mallin tunnus	EKS62100OW	
Keittotaso- tyyppi	Keittotason sisäosa Vapaasti seisova liesi	
Keittoalueiden määrä	4	
Kuumennus- tekniikka	Valurautainen keittolevy	
Pyöreiden keittoalueiden halkaisija (Ø)	Vasemmalla takana Oikealla takana Oikealla edessä Vasemmalla edessä	14,5 cm 18,0 cm 14,5 cm 22,0 cm
Energiankulutus keittoaluetta kohti (EC electric cooking)	Vasemmalla takana Oikealla takana Oikealla edessä Vasemmalla edessä	192,0 Wh/kg 194,9 Wh/kg 194,9 Wh/kg 193,9 Wh/kg
Keittotason energiankulutus (EC electric hob)	193,9 Wh/kg	

EN 60350-2 - Ruoanlaittoon tarkoitettut sähkötoimiset kodinkoneet - Osa 2:
Keittotasot - Suorituskyvyn mittaustavat.

14.2 Keittotaso - Energiansäästö

Voit säästää energiaa jokapäiväisen ruoanvalmistuksen aikana seuraavia vinkkejä noudattamalla.

- Käytä veden kuumentamisen aikana ainoastaan tarvittavaa vesimäärää.

- Mikäli mahdollista, peitä keittoastia aina kannella.
- Aseta keittoastia keittoalueelle ennen alueen kytkemistä toimintaan.
- Keittoastian pohjan tulee vastata keittoalueen halkaisijaa.
- Aseta pieni keittoastia pienemmälle keittoalueelle.
- Aseta keittoastia suoraan keittoalueen keskelle.
- Käytä jälkilämpöä ruoan pitämiseksi lämpimänä tai ruoan sulattamiseksi.

14.3 Uunien tuotetiedot standardin EU 65-66/2014 mukaisesti

Tavarantoimittajan nimi	Electrolux
Mallin tunnus	EKS62100OW 943005166
Energialuokka	95,0
Energiatehokkuusluokka	A
Energiankulutus normaalikäytössä Ylä- ja alalämpö -toiminnossa	0,76 kWh/ohjelma
Pesien lukumäärä	1
Lämpölähde	Sähkö
Tilavuus	60 l
Uunityyppi	Uunin sisäosa Vapaasti seisova liesi
Massa	56.0 kg

EN 60350-1 - Ruoanlaittoon tarkoitettujen sähkötoimiset kodinkoneet - Osa 1: Tuotesarjat, uunit, höyryuunit ja grillit - Suorituskyvyn mittaustavat.

14.4 Uuni - Energiansäästö



Uunissa on joitakin toimintoja, joiden avulla voit säästää energiaa.

Varmista, että uunin luukku on suljettu hyvin uunin ollessa toiminnassa. Älä avaa luukkuja liian usein kypsennyksen aikana. Pidä luukun tiiviste puhtaana ja varmista, että se on hyvin kiinni paikoillaan.

Käytä metallisia keittoastioita energiatehokkuuden parantamiseksi.

Kun mahdollista, älä esikuumenna uunia ennen ruokien asettamista uuniin.

Minimoi paistojen väliset tauot, kun valmistat kerralla useampia ruokia.

Jälkilämpö

Kun kypsennys kestää yli 30 minuuttia, laske uunin lämpötila minimiin 3 - 10 minuuttia ennen kypsennysajan päättymistä. Uunin jälkilämpö kypsentää ruokaa edelleen.

Lämmitä muita ruokia jälkilämpöä käyttäen.


Ruokien lämpimänäpito

Valitse alhaisin mahdollisin lämpötila-asetus hyödyntääksesi jälkilämmön ja säilyttääksesi aterian lämpimänä.

Ylä- ja alalämpö

Toiminto säästää energiaa paistamisen aikana. Katso lisätietoa luvusta "Uuni - Päivittäinen käyttö", Uunitoiminnot.

15. YMPÄRISTÖNSUOJELU

Kierrätä materiaalit, jotka on merkitty merkillä . Kierrätä pakkaus laittamalla se asianmukaiseen kierrätysastiaan. Suojele ympäristöä ja ihmisten terveyttä kierrättämällä sähkö- ja

elektroniikkaromut. Älä hävitä merkillä .

merkittyjä kodinkoneita kotitalousjätteen mukana. Palauta tuote paikalliseen kierrätyskeskukseen tai ota yhteyttä paikalliseen viranomaiseen.

INNEHÅLL

1. SÄKERHETSINFORMATION.....	27
2. SÄKERHETSINSTRUKTIONER.....	29
3. INSTALLATION.....	31
4. PRODUKTBESKRIVNING.....	34
5. FÖRE FÖRSTA ANVÄNDNING.....	35
6. HÅLL – DAGLIG ANVÄNDNING.....	35
7. HÅLL - RÅD OCH TIPS.....	36
8. HÅLL – UNDERHÅLL OCH RENGÖRING.....	36
9. UGN – DAGLIG ANVÄNDNING	36
10. UGN - ANVÄNDNING AV TILLBEHÖR.....	38
11. UGN – RÅD OCH TIPS.....	38
12. UGN – UNDERHÅLL OCH RENGÖRING.....	43
13. FELSÖKNING.....	47
14. ENERGIEFFEKTIVITET.....	48

VI TÄNKER PÅ DIG

Tack för att du köpt en Electrolux-produkt. Du har valt en produkt som för med sig årtionden av yrkeserfarenhet och innovation. Genial och elegant har den utformats med dig i åtanke. Så när du än använder den kan du känna dig trygg med att veta att du får fantastiska resultat varje gång.

Välkommen till Electrolux.

Besök vår webbplats för att:



Få användningsråd, broschyrer, felsökningshjälp och serviceinformation:
www.electrolux.com/webselfservice



Registrera din produkt för bättre service:
www.registerelectrolux.com




Köpa tillbehör, förbrukningsvaror och originalreservdelar till din produkt:
www.electrolux.com/shop

KUNDTJÄNST OCH SERVICE


Vi rekommenderar att originalreservdelar används.

Ha följande uppgifter till hands när du kontaktar serviceavdelningen: Modell, PNC, serienummer.

Informationen står på typskylten.

 Varnings-/viktig säkerhetsinformation

 Allmän information och tips

 Miljöinformation

Med reservation för ändringar.

1. ⚠ SÄKERHETSINFORMATION

Läs noga de bifogade instruktionerna före installation och användning av produkten. Tillverkaren är inte ansvarig för eventuella personskador eller andra skador som uppkommit som ett resultat av felaktig installation eller användning. Förvara alltid bruksanvisningen på en säker och tillgänglig plats för framtida bruk.

1.1 Säkerhet för barn och handikappade



WARNING!

Risk för kvävning, skador eller permanent invaliditet.

- Denna produkt kan användas av barn från 8 års ålder och uppåt, och av personer med nedsatt fysisk, sensorisk eller mental förmåga, samt personer med bristande erfarenhet och kunskap, om de övervakas eller instrueras beträffande hur produkten används på ett säkert sätt och förstår de risker som är förknippade med användningen.
- Barn mellan 3 och 8 år eller personer med mycket omfattande och komplexa funktionshinder ska inte vara i närheten av produkten om de inte är under uppsikt.
- Barn under 3 år ska inte vistas i närheten av produkten utan ständig uppsikt.
- Låt inte barn leka med produkten.
- Håll allt förpackningsmaterial utom räckhåll för barn och kassera det på lämpligt sätt.
- Barn och husdjur ska hållas borta från produkten när den är igång eller när den svalnar. Åtkomliga delar kan bli heta under användning.
- Barn får inte utföra städning och underhåll av apparaten utan uppsikt.

1.2 Allmän säkerhet

- Endast behöriga personer får installera den här produkten och byta kabel.
- Produkten är avsedd att användas på en höjd på upp till 2000 meter över havet.
- Produkten är inte avsedd att användas på fartyg, båtar eller dylikt.
- För att undvika överhettning får produkten inte installeras bakom en dekorativ lucka.
- Placera inte produkten på en sockel.
- Använd inte produkten med en extern timer eller ett separat fjärrkontrollsystem.
- VARNING: Oövervakad matlagning på en häll med fett eller olja kan vara farligt och kan leda till brand.
- Försök ALDRIG att släcka en eld med vatten, utan stäng av produkten och täck över flammen, t.ex. med ett lock eller brandfilt.
- VARNING: Tillagningsprocessen måste övervakas. En kort tillagningsprocess måste ständigt övervakas.
- VARNING: Brandfara: Förvara inte saker på kokyterna.
- Använd inte ångrengörare vid rengöring av produkten.
- Använd inte skarpa rengöringsmedel med slipeffekt eller vassa metallskrapor för att rengöra glasluckan eller hällens gångjärnsförsedda lock eftersom dessa kan repa ytan, vilket i sin tur kan leda till att glaset spricker.
- Metallföremål som knivar, gafflar, skedar och lock bör inte placeras på hällens yta eftersom de blir varma.
- VARNING: Produkten och åtkomliga delar blir mycket varma under användning. Var försiktig så att du undviker att vidröra värmeelementen.
- Använd alltid ugnsvantar för att ta ut eller sätta in tillbehör eller eldfasta formar.
- Koppla från strömtillförseln före underhåll.
- VARNING: Kontrollera att produkten är avstängd innan du byter lampa för att undvika risken för elstötar.

- Om nätsladden är skadad måste den bytas av tillverkaren, tillverkarens auktoriserade servicecenter eller personer med motsvarande utbildning, för att undvika elektrisk fara.
- Var försiktig när du rör vid förvaringslådan. Den kan bli mycket het.
- För att ta bort ugnsstegen drar du först ut den främre delen av ugnsstegen och sedan den bakre delen från sidoväggarna. Sätt tillbaka ugnsstegen i omvänd ordning.
- **VARNING:** Använd endast hållskydd som designats av tillverkaren av produkten eller som anges av tillverkaren i bruksanvisningen som lämplig, eller hållskydd som medföljer. Olyckor kan inträffa om fel skydd används.

2. SÄKERHETSINSTRUKTIONER

2.1 Installation



VARNING!

Endast en behörig person får installera den här produkten.

- Avlägsna allt förpackningsmaterial.
- Installera eller använd inte en skadad produkt.
- Följ installationsinstruktionerna som följer med produkten.
- Var alltid försiktig när produkten rör sig eftersom den är tung. Använd alltid skyddshandskar och täkta skor.
- Dra aldrig produkten i handtaget.
- Köksskåpet och inbyggnaden måste ha passande mått.
- Minsta avstånd till andra produkter ska beaktas.
- Installera produkten på en säker och lämplig plats som uppfyller installationskraven.
- Delar av produkten är strömförande. Stäng produkten med skåpluckan för att undvika att vidröra farliga delar.
- Produktens sidor måste gränsa till produkter eller enheter med samma höjd.

- Installera inte produkten nära en dörr eller under ett fönster. Detta förhindrar att heta kokkärl faller ned från produkten när dörren eller fönstret är öppet.
- Se till att montera ett stöd för att förhindra att produkten tippar. Se kapitlet Montering.

2.2 Elektrisk anslutning



VARNING!

Risk för brand och elektriska stötar.

- Alla elektriska anslutningar ska utföras av en kvalificerad elektriker.
- Produkten måste jordas.
- Se till att de parametrarna på märkskylten överensstämmer med elnätets elektricitet.
- Använd alltid ett korrekt installerat, stötsäkert och jordat eluttag.
- Använd inte grenuttag eller förlängningssladdar.
- Låt inte nätkablar komma i kontakt med eller komma nära produktens lucka eller nichen nedanför produkten, speciellt inte när den är igång eller om luckan är het.

- Stötskyddet för strömförande och isolerade delar måste fästas på ett sådant sätt att det inte kan tas bort utan verktyg.
- Anslut stickkontakten till eluttaget först vid slutet av installationen. Kontrollera att stickkontakten är åtkomlig efter installationen.
- Anslut inte stickkontakten om vägguttaget sitter löst.
- Dra inte i anslutningssladden för att koppla bort produkten från eluttaget. Ta alltid tag i stickkontakten.
- Använd endast rätt isoleringsenheter: strömbrytare, säkringar (säkringar av skruttyp tas ur hållaren), jordfelsbrytare och kontaktorer.
- Den elektriska installationen måste ha en isolationsenhet så att du kan koppla från produkten från nätet vid alla poler. Kontaktöppningen på isolationsenheten måste vara minst 3 mm bred.
- Stäng produktens lucka helt innan du ansluter kontakten till eluttaget.

2.3 Användning



WARNING!

Risk för skador och
brännskador.
Risk för elektrisk stöt.

- Denna produkt är endast avsedd för hushållsbruk.
- Ändra inte produktens specifikationer.
- Se till att ventilationsöppningarna inte är blockerade.
- Lämna inte produkten utan tillsyn under användning.
- Stäng av produkten efter varje användningstillfälle.
- Var försiktig när du öppnar produktens lucka medan produkten är igång. Het luft kan strömma ut.
- Använd inte produkten med våta händer eller när den är i kontakt med vatten.
- Använd inte produkten som arbets- eller avlastningsyta.



WARNING!

Risk för brand och explosion

- Fetter och olja kan frigöra lättantändliga ångor när de värms

upp. Håll flammor eller uppvärmda föremål borta från fetter och oljor när du lagar mat med dem.

- Ångorna som frigörs i mycket het olja kan orsaka självantändning.
- Redan använd olja, som kan innehålla matrester, kan orsaka brand vid lägre temperatur än olja som används för första gången.
- Placera inga lättantändliga produkter eller föremål som är fuktiga med lättantändliga produkter i, nära eller på produkten.
- Låt inte gnistor eller öppna lågor komma i kontakt med produkten när du öppnar luckan.
- Öppna produktens lucka försiktigt. Användning av ingredienser som innehåller alkohol kan producera en blandning av luft och alkohol.



WARNING!

Risk för skador på produkten
föreligger.

- För att förhindra skada eller missfärgning på emaljen:
 - sätt inte eldfasta formar eller andra föremål direkt på produktens botten.
 - lägg inte aluminiumfolie på produkten eller direkt på produktens botten.
 - ställ inte hett vatten direkt i den heta produkten.
 - låt inte fuktiga kärl eller matvaror stå kvar i produkten efter att tillagningen är klar.
 - var försiktig när du tar bort eller monterar tillbehör.
- Missfärgning av emaljen eller den rostfria ytan påverkar inte produktens funktion.
- Använd en djup form för mjuka kakor. Fruktsjuicer orsakar fläckar som kan bli bestående.
- Placera inga heta kokkärl på kontrollpanelen.
- Låt inte kokkärl torrkoka.
- Var försiktig så att inte föremål eller kokkärl faller på produkten. Ytan kan skadas.
- Aktivera inte kokzonerna med tomma kokkärl eller utan kokkärl.

- Använd inte den solida värmeplattan för direkt matlagning. Den måste användas med lämpliga kokkärl.
- Kokkärl av gjutjärn, aluminium eller med skadad botten kan orsaka repor. Lyft alltid upp dessa föremål när du måste flytta dem på kokhällen.
- Denna produkt är endast avsedd för matlagning. Den får inte användas för några andra ändamål, t.ex. för rumsuppvärmning.

2.4 Skötsel och rengöring



VARNING!

Det finns risk för personskador, brand eller skador på produkten.

- Stäng av produkten före underhåll. Koppla bort produkten från eluttaget.
- Se till att produkten har svalnat. Det finns även risk för att glaspanelerna kan spricka.
- Byt omedelbart ut luckans glaspaneler om de är skadade. Kontakta auktoriserat servicecenter.
- Var försiktig när du tar bort luckan. Luckan är tung!
- Kvarblivet fett eller mat i produkten kan orsaka brand.
- Rengör produkten regelbundet för att förhindra att ytmaterialiet försämrats.
- Rengör produkten med en fuktig, mjuk trasa. Använd bara neutrala rengöringsmedel. Använd inte produkter med slip-effekt, skursvampar, lösningsmedel eller metallföremål.
- Om du använder en ugnssprej ska du följa säkerhetsanvisningarna på förpackningen.

- Rengör inte den katalytiska emaljen (om tillämpligt) med något slag av rengöringsmedel.

2.5 Lampa inuti produkten



VARNING!

Risk för elektrisk stöt!

- Typen av glödlampa eller halogenlampa som används för den här produkten är endast avsedd för hushållsprodukter. Får ej användas som husbelysning.
- Innan du byter lampan ska du koppla ur produkten från nätuttaget.
- Använd bara lampor med samma specifikationer.

2.6 Service

- Kontakta en auktoriserad serviceverkstad för reparation av produkten.
- Använd endast originaldelar.

2.7 Kassering



VARNING!

Risk för kvävning eller skador.

- Koppla loss produkten från eluttaget.
- Klipp av elkabeln nära produkten och kassera den.
- Ta bort luckspärren för att förhindra att barn eller husdjur blir instängda i maskinen.

3. INSTALLATION



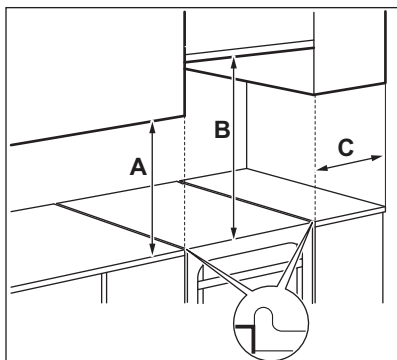
VARNING!

Se säkerhetsavsnitten.

3.1 Placering av produkten

Du kan installera din fristående produkt med skåp på en eller båda sidorna och i ett hörn.

Läs i tabellen för minsta avstånd för inbyggnad.

**Minsta avstånd**

Mått	mm
A	400
B	650
C	150

3.2 Tekniska data

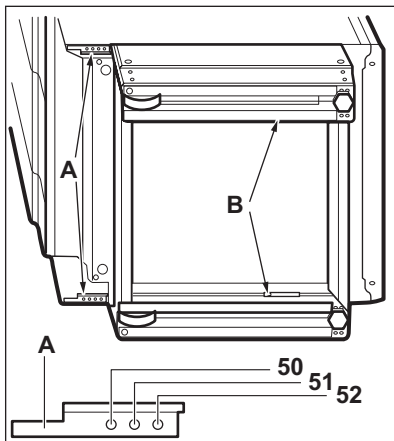
Nätspänning	230 V
Frekvens	50 - 60 Hz
Produktklass	1

Dimension	mm
Höjd	857 - 917
Bredd	599
Djup	600

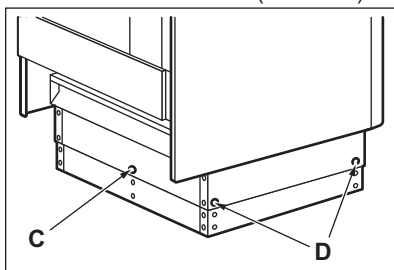
3.3 Ändring av spisens höjd och djup

Spisen är vid leverans 897 mm hög och 500 mm djup.

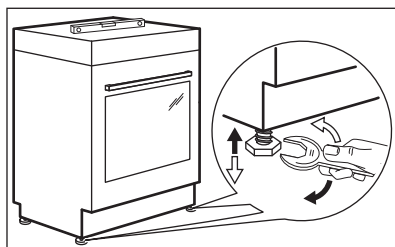
1. Lägg spisen på sidan.
2. Ändra sockelns djup genom att lossa skruv A och lossa skruvarna B på konsolen.



3. Ställ in önskat djup.
4. Skruva i skruvarna A och B.
5. För ändring av höjden, lossa skruv C (1 skruv) i mitten baktill på sockeln och sidoskruvarna D (4 skruvar).



6. Tryck in sockeln till önskad höjdställning: 917, 887 eller 857 mm.
7. Skruva i skruvarna C och D.

3.4 Höjjustering av produkten

Använd de små fötterna på produktens undersida för att ställa in samma nivå på spisens ovsida som övriga ytor.

3.5 Tippskydd

Ställ in rätt höjd och plats för produkten innan du fäster tippskyddet.



FÖRSIKTIGHET!

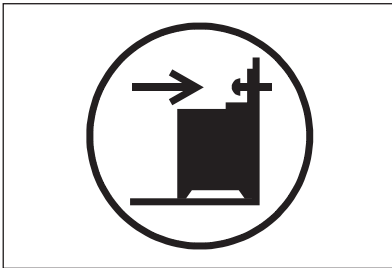
Kontrollera att du placerar tippskyddet på rätt höjd.



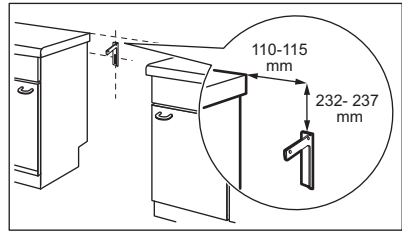
Säkerställ att ytan bakom produkten är jämn.

Du måste installera tippskyddet. Om du inte installerar det kan produkten tippa över.

Din produkt har symbolen som visas på bilden (i förekommande fall) för att påminna dig om att montera tippskyddet.



1. Installera tippskyddet 232-237 mm nedanför produktens ovansida, och med 110-115 mm avstånd från produktens sida till det runda hålet på konsolen. Skruva fast det i stabilt material eller använd lämplig förstärkning (vägg).



2. Du hittar hålet till vänster på produktens baksida. Lyft produktens framsida och sätt den i mitten av utrymmet mellan skåpen. Om utrymmet mellan bänkskåpen är större än produktens bredd måste du justera sidoavståndet för att centrera produkten.



Om du ändrade måtten på spisen måste du justera tippskyddet.



FÖRSIKTIGHET!

Om utrymmet mellan bänkskåpen är större än produktens bredd måste du justera sidoavståndet för att centrera produkten.

3.6 Elektrisk installation



VARNING!

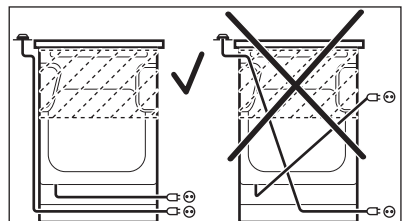
Tillverkaren kan inte hållas ansvarig om säkerhetsföreskrifterna i kapitlena "Säkerhet" inte följs.

Denna produkt levereras med en huvudkabel men utan huvudkontakt.



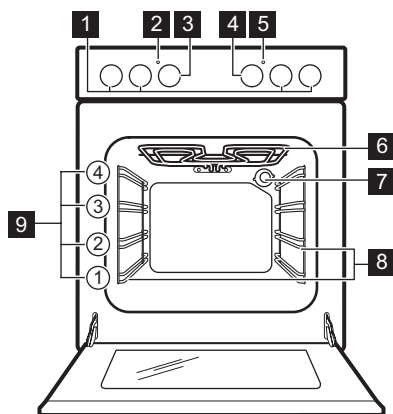
VARNING!

Nätkabeln får inte vidröra den del av produkten som är skuggad på bilden.



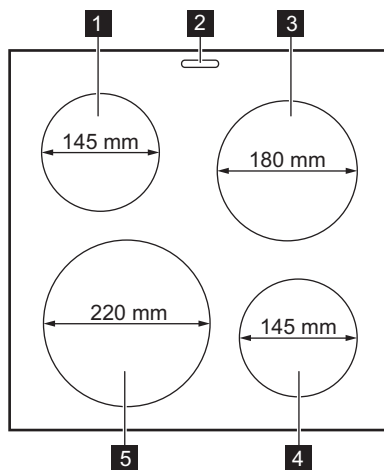
4. PRODUKTBESKRIVNING

4.1 Allmän översikt



- 1 Vred för hällen
- 2 Temperaturindikator/symbol
- 3 Kontrollvred (för temperaturen)
- 4 Vred för ugnsfunktionerna
- 5 Lampa/symbol/indikator för hällen
- 6 Värmeelement
- 7 Lampa
- 8 Ugnsstege, löstagbar
- 9 Ugnsnivåer

4.2 Beskrivning av hällen



- 1 Kokzon 1000 W
- 2 Ångutlopp - antal och position beror på modell
- 3 Kokzon 1500 W
- 4 Kokzon 1500 W
- 5 Kokzon 2000 W

4.3 Tillbehör

- **Galler**
För kokkärl, bakformar och stekkärl.
- **Bakplåt**
För kakor och småkakor.
- **Långpanna**

För bakning och stekning eller som fettuppsamlingsfat.

- **Förvaringslåda**
Förvaringslådan finns under ugnsutrymmet.

5. FÖRE FÖRSTA ANVÄNDNING



VARNING!
Se säkerhetsavsnitten.

5.1 Första rengöring

Ta ut alla tillbehör och flyttbara ugnstegar ur ugnen.



Se avsnittet "Underhåll och rengöring".

Rengör ugnen och tillbehören innan du använder den första gången.

Sätt tillbaka tillbehören och de flyttbara ugnstegarna på sin ursprungliga plats.

5.2 Fövärmning

Sätt den tomma ugnen på fövärmning innan du använder den första gången.

1. Ställ in funktionen . Ställ in maximal temperatur.
2. Låt ugnen stå på i en timme.
3. Ställ in funktionen . Ställ in maximal temperatur. Högsta temperaturen för den här funktionen är 210 °C.
4. Låt ugnen vara igång i 15 minuter.
5. Stäng av ugnen och låt den svalna.

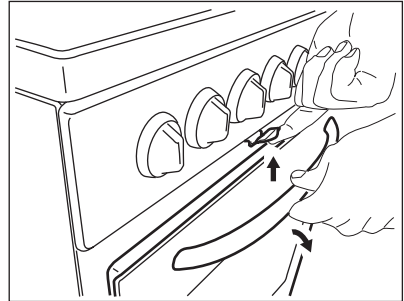
Tillbehören kan bli varmare än normalt. Ugnen kan avge lukt och rök. Se till att ventilationen är tillräcklig i rummet.

5.3 Mekaniskt lucklås

Luckan kan inte öppnas av barn.

Öppna produktluckan:

1. Håll luckläset intryckt.



2. Öppna dörren.

Dra inte i luckläset när du stänger ugnsluckan!



Avstängning av produkten inaktiverar inte det mekaniska luckläset.

6. HÄLL – DAGLIG ANVÄNDNING



VARNING!
Se säkerhetsavsnitten.

6.1 Värmeläge

Symboler	Funktion
0	Avstängt läge
1 - 6	Värmeinställningar



Utnyttja restvärmen för att minska energiförbrukningen. Stäng av kokzonen ca 5-10 minuter innan tillagningen är klar.

Vrid vredet för vald kokzon till önskad värmeinställning. Inbyggnadshällens kontrollampa tänds. När tillagningen är klar, vrid vredet till av-position.

Om alla kokzoner är avaktiverade släcks hällens kontrollampa.

6.2 Använda snabbplattan

En röd punkt i mitten av plattan visar att det är en snabbplatta. En snabbplatta värms upp snabbare än vanliga plattor. De röda punkterna är målade på plattorna. De kan slitas under användning och till och med försvinna helt efter en tid. Detta har dock inte någon effekt på hällens funktion.

7. HÄLL - RÅD OCH TIPS



VARNING!
Se säkerhetsavsnitten.

7.1 Kockärl



Kockärlens botten skall vara så tjock och så plan som möjligt. Se till att kastrullens botten är ren och torr innan du sätter den på hällen.

7.2 Exempel på tillagningsområden

Vär- melä- ge:	Gör så här:
1	Varmhållning

Vär- melä- ge:	Gör så här:
2	Lätt sjudning
3	Sjudning
4	Stekning/bryning
5	Uppkokning
6	Uppkokning/snabbstekning/ fritering

8. HÄLL – UNDERHÅLL OCH RENGÖRING



VARNING!
Se säkerhetsavsnitten.

8.1 Allmän information

- Rengör hällen efter varje användningstillfälle.
- Använd alltid kockärl med ren botten.
- Repor eller mörka fläckar på ytan har ingen inverkan på hur hällen fungerar.

Rostfritt stål

- Använd ett särskilt rengöringsmedel för rostfritt stål för de rostfria kanterna på hällen.
- Kokplattornas rostfria kanter kan ändra färg på grund av den höga temperaturen.

- Diska rostfria delar med vatten, och torka sedan med en mjuk duk.

8.2 Rengöring av den elektriska kokplattan

1. Använd rengöringspulver eller skursvampen.
2. Rengör hällen med en fuktig duk och lite rengöringsmedel.
3. Värm sedan kokplattan till en låg temperatur och låt den torka.
4. Gnid regelbundet in kokplattorna med symaskinolja för att håll dem i bra skick. Torka bort oljan med hushållspapper.

9. UGN – DAGLIG ANVÄNDNING



VARNING!
Se säkerhetsavsnitten.

9.1 Ställa in en värmefunktion

1. Vrid vredet för värmefunktioner för att välja en värmefunktion.
2. Vrid på kontrollvredet för att välja temperatur.

Lampan tänds när ugnen är igång.








3. Vrid vredet för värmefunktioner till Off-läge (Av) för att stänga av ugnen.

kan en farlig överhettning uppstå. För att förhindra detta har ugnen en säkerhetstermostat som stänger av strömtilförseln. Ugnen sätts på igen automatiskt när temperaturen sjunker.

9.2 Säkerhetstermostat

Om ugnen inte fungerar som den ska eller om det finns felaktiga komponenter,

9.3 Ugnsfunktioner

Symbol	Ugnsfunktion	Program
	Avstängt läge	Ugnen är avstängd.
	Över-undervärme	För bakning och stekning på en ugnsnivå.
	Snabbgrillning	För grillning av tunna livsmedel i stora mängder och för rostning av bröd.
	Grilla	För att grilla tunna matvaror och rosta bröd.
	Undervärme	För bakning av kakor med knaprig botten och för att torka mat.
	Traditionell bakning	Denna funktionen är för att spara energi under tillagningen. För matlagningsinstruktioner, se kapitlet "Råd och Tips" Traditionell bakning. Ugnsluckan ska hållas stängd under tillagningen så att funktionen inte avbryts och att ugnen fungerar med högsta möjliga energieffektivitet. När du använder den här funktionen kan temperaturen i ugnen skilja sig från inställd temperatur. Värmeeffekten kan vara reducerad. För allmänna energibesparingsanvisningar, se kapitlet "Energieffektivitet", Energibesparing. Denna funktion användes för att följa energieffektivitetsklass enligt EN 60350-1.
	Knapplås	För att låsa ugns- och hållfunktioner.

9.4 Låsa ugnen och hällen

Vredet för ugnsfunktionerna har ett inbyggt funktionslås.



Funktionslåset inaktiverar inte strömförsörjningen till spisen.

Vrid vredet till symbolen .

Vredet hoppar ut cirka 2 mm.

Låsa upp ugnen och hällen: Tryck på vredet och vrid det till önskat läge.

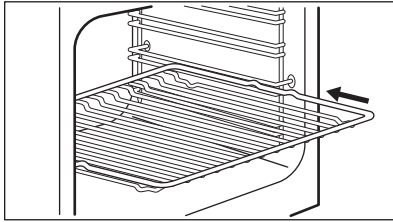
10. UGN - ANVÄNDNING AV TILLBEHÖR



VARNING!
Se säkerhetsavsnitten.

10.1 Sätta in tillbehör

Galler:

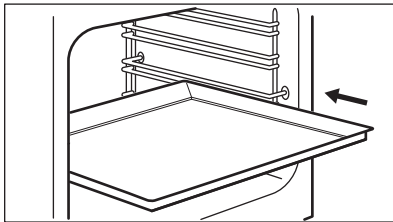


Sätt gallret mellan stegparen på önskad nivå.

Plåt:



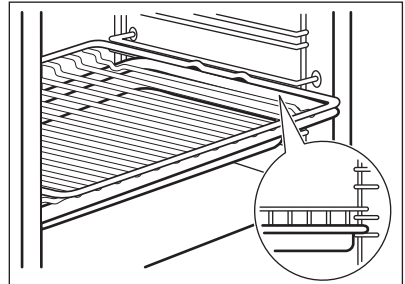
Tryck inte in bakplåten hela vägen till ugnens bakre vägg. Detta förhindrar värmen från att cirkulera runt plåten. Maten kan bli bränd, särskilt på plåtens bakre del.



Sätt in bakplåten eller långpannan mellan stegparet på ugnsstegen. Kontrollera att det inte vidrör ugnens bakre vägg.

Galler och långpanna tillsammans:

För in långpannan mellan skenorna på hyllstöden och ugnsgallret på skenorna ovan.



11. UGN – RÅD OCH TIPS



VARNING!
Se säkerhetsavsnitten.



Temperaturerna och gräddningstiderna i tabellerna är endast riktvärden. De beror på recepten samt på ingrediensernas kvalitet och mängd.

11.1 Allmän information

- Produkten har fyra hyllpositioner. Räkna hyllnivåerna nedifrån.
- Fukt kan kondensera i produkten eller på ugnsluckans glas. Det är helt normalt. Stå inte för nära produkten när luckan öppnas under tillagning. För att minska kondensen kan man låta produkten vara igång i 10 minuter före tillagning.
- Ta bort fukten efter varje användning.

- Sätt ingenting direkt på produktens botten och lägg heller inget aluminiumfolie på några tillbehör i produkten under tillagning. Detta kan påverka bakningsresultatet och skada emaljen.

11.2 Gräddning

Använd den lägre temperaturen första gången.

Du kan förlänga gräddningstiden med 10–15 minuter om du bakar på mer än en nivå.

Plåtarna i ugnen kan vrida sig under bakning. När plåtarna kallnar igen återtar de sin normala form.

11.3 Baka kakor

Öppna inte ugnsluckan förrän 3/4 av den inställda tillagningstiden har gått.

11.4 Tillagning av kött och fisk

Använd en djup form för mat med fett i för att förhindra stänk som inte går att ta bort.

Låt köttet stå i ca 15 minuter innan du skär i det så att kötsaften inte sipprar ut.

För att förhindra att det blir för mycket matos under tillagning kan man hälla lite vatten i den djupa formen. För att förhindra rökkondens, tillsätt lite vatten varje gång det tar slut.

11.5 Tillagningstider

Tillagningstiderna varierar beroende på typen av livsmedel, livsmedlets konsistens och volym

I början ska du övervaka hur det utvecklar sig när du lagar mat. Hitta de bästa inställningarna (värmeläge, tillagningstid osv.) för dina kokkärl, recept och mängder när du använder produkten.

11.6 Över/Undervärme

Livsmedel	Temperatur (°C)	Tid (min)	Ugnsnivå	Tillbehör
Bakverk i formar				
Julkaka	130 - 150	200 - 230	1	1 rund aluminiumform (diameter: 23 cm)
Ungersk valnötsdessert	160 - 180	40 - 50	1	2 fyrkantiga aluminiumformar (längd: 25 cm)
Ungersk valnötsdessert - traditionell	160 - 180	40 - 50	1	2 fyrkantiga aluminiumformar (längd: 25 cm)
Sockerkaka	160 - 180	25 - 35	1	2 runda aluminiumformar (diameter: 20 cm)
Viktoriakaka	160 - 180	25 - 35	1	2 runda aluminiumformar (diameter: 20 cm)
Quiche Lorraine	210 - 230	35 - 45	1	1 rund emaljerad form (diameter: 27 cm)

Livsmedel	Temperatur (°C)	Tid (min)	Ugnsnivå	Tillbehör
Potatisgratäng	190 - 210	55 - 65	2	2 rektangulära Pyrex-formar, 24 cm x 15 cm x 5 cm
Baka på bakplåt eller grill-/långpanna				
Kaka i långpanna	160 - 180	40 - 50	2	bakplåt eller grill-/långpanna
Tunn kaka	150 - 170	20 - 30	3	bakplåt
Jästkaka med äpplen utan smuldeg	170 - 190	40 - 60	3	bakplåt
Cheese cake	170 - 190	45 - 65	2	bakplåt
Schweizisk äppelkaka	190 - 210	40 - 60	2	bakplåt
Smulpaj	170 - 190	20 - 40	3	bakplåt
Smörkaka	180 - 200	15 - 30	3	bakplåt
Marängar	110 - 130	80 - 100	3	bakplåt
Rulltårta	150 - 170	15 - 30	2	bakplåt
Fylld jästkaka	160 - 180	20 - 35	3	bakplåt
Hemlagad pizza	200 - 220	20 - 35	2	bakplåt
Bröd				
Flatbröd ¹⁾	280 - 300	10 - 15	3	bakplåt
Brödlimpa av rågmjöl	180 - 200	40 - 60	2	bakplåt
Svenska frallor	180 - 200	10 - 20	2	bakplåt
Stekning				
Hel kyckling	200 - 220	60 - 80	2	galler på nivå 2 och grill-/långpanna på nivå 1

Livsmedel	Temperatur (°C)	Tid (min)	Ugnsnivå	Tillbehör
Halv kyckling	190 - 210	35 - 40 första sidan; 15 - 20 andra sidan	3	galler på nivå 3 och grill-/långpanna på nivå 2
Karré	170 - 190	90 - 110	2	bakplåt

1) Förvärm ugnen i 10 minuter.

11.7 Traditionell bakning

Livsmedel	Temperatur (°C)	Tid (min)	Ugnsnivå	Tillbehör
Bröd och pizza				
Bullar	190	20 - 30	2	bakplåt eller grill-/långpanna
Fryst pizza 350 g	190	30 - 40	2	galler
Kakor på en bakplåt				
Rulltårta	180	20 - 30	2	bakplåt eller grill-/långpanna
Brownie	180	25 - 35	2	bakplåt eller grill-/långpanna
Kakor i burk				
Sufflé	200	30 - 40	2	sex keramiska ramekiner på galler
Sockerkaksbotten	180	20 - 30	2	flan-form på galler
Sockerkaka	150	30 - 40	2	kakburk på galler
Fisk				
Fisk i påsar 300 g	180	20 - 30	2	bakplåt eller grill-/långpanna
Hel fisk, 200 g	180	25 - 35	2	bakplåt eller grill-/långpanna
Fiskfilé, 300 g	180	30 - 40	2	pizzaform på galler
Kött				
Kött i påse 250 g	200	25 - 35	2	bakplåt eller grill-/långpanna
Köttspett 500 g	200	25 - 35	2	bakplåt eller grill-/långpanna
Små bakade godsaker				
Cookies	160	25 - 35	2	bakplåt eller grill-/långpanna

Livsmedel	Temperatur (°C)	Tid (min)	Ugnsnivå	Tillbehör
Macroner	170	25 - 35	2	bakplåt eller grill-/långpanna
Muffins	180	30 - 40	2	bakplåt eller grill-/långpanna
Crackers	160	25 - 35	2	bakplåt eller grill-/långpanna
Mördegskakor	140	30 - 40	2	bakplåt eller grill-/långpanna
Tarteletter	170	15 - 25	2	bakplåt eller grill-/långpanna
Vegetarian				
Blandade grönsaker i påse 400 g	190	30 - 40	2	bakplåt eller grill-/långpanna
Omelett	200	20 - 30	2	pizzaform på galler
Grönsaker på plåt 700 g	190	30 - 40	2	bakplåt eller grill-/långpanna

11.8 Snabbgrillning

Livsmedel	Temperatur (°C)	Tid (min)	Ugnsnivå	Tillbehör
Fläskkotlett	220 - 240	15 - 25 första sidan; 10 - 20 andra sidan	3	galler på nivå 3 och grill-/långpanna på nivå 2
Halv kyckling	220 - 240	30 - 35 första sidan; 15 - 25 andra sidan	3	galler på nivå 3 och grill-/långpanna på nivå 2
Fläskkotletter	220 - 240	10 - 20 första sidan; 10 - 20 andra sidan	3	galler på nivå 3 och grill-/långpanna på nivå 2

11.9 Information till provanstalter

Livsmedel	Funktion	Temperatur (°C)	Tillbehör	Ugnsnivå	Tid (min)
Småkakor (16 stycken/plåt)	Över-undervärme	150	bakplåt eller grill-/långpanna	3	15 - 25
Äppelpaj (2 formar Ø 20 cm, diagonalt placerade)	Över-undervärme	200	2 runda aluminiumformar	1	60 - 70
Lätt sockerkaka utan fett	Över-undervärme	170	rund kakform på galler	2	20 - 30
Smördegskakor	Över-undervärme	140	bakplåt eller grill-/långpanna	3	15 - 25
Toast ¹⁾	Snabbgrillning	250	galler	2	2 - 5
Hamburgare av nötkött ²⁾	Snabbgrillning	250	galler	3	15 första sidan; 15 andra sidan

¹⁾ Förvärm i ugnen i 5 minuter.

²⁾ Förvärm i ugnen i 10 minuter

12. UGN – UNDERHÅLL OCH RENGÖRING



WARNING!
Se säkerhetsavsnitten.

12.1 Anmärkningar om rengöring

Torka av framsidan av ugnen med en mjuk trasa och varmt vatten och mildt rengöringsmedel.

Använd ett rengöringsmedel avsett för rengöring av metallytor.

Rengör ugnen efter varje användningstillfälle. Fettansamling eller andra matrester kan leda till eldsvåda. Risken är högre för grillpannan.

Rengör alla ugnstillbehör efter varje användningstillfälle och låt dem torka. Använd en mjuk trasa med varmt vatten och ett rengöringsmedel. Diska inte tillbehören i diskmaskin.

Ta bort envisa fläckar med speciell ugnrensning.

Använd inte starka medel, föremål med skarpa kanter eller diskmaskin vid rengöring om du har tillbehör med non stick-beläggning. Det kan skada ytan.

12.2 Ugnar i rostfritt stål eller aluminium

Rengör ugnsluckan endast med en fuktig trasa eller svamp. Torka med en mjuk trasa.

Använd aldrig stålull, syror eller produkter med slipeffekt för rengöring eftersom de kan skada ugnens ytor. Rengör ugnens kontrollpanel med samma försiktighet.

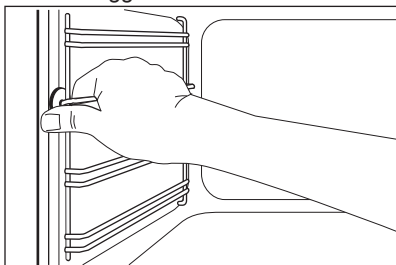
12.3 Ta bort ugnsstegarna

Vid rengöring av ugnen ska ugnsstegarna tas bort.

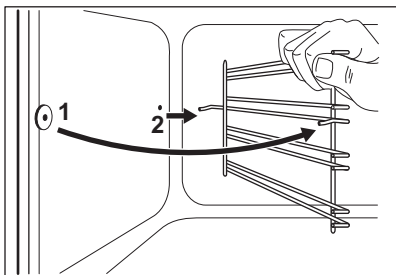


FÖRSIKTIGHET!
Var försiktig när du
avlägsnar ugnstegarna.

1. Dra först ut stegarnas främre del från sidoväggen.



2. Dra ut stegen baktill från ugnssidan och ta bort den.



Sätt tillbaka det du tagit bort i omvänd ordning.

12.4 Ugnstak

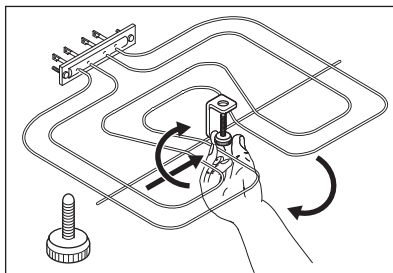


WARNING!
Inaktivera produkten innan
du tar bort värmeelementet.
Se till att ugnen har svalnat.
Det finns risk för att du
bränna dig.

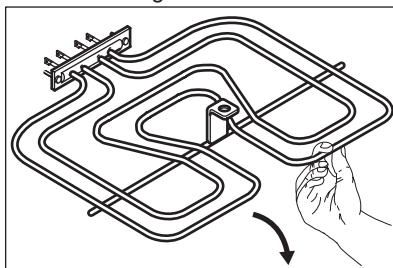
Ta ut ugnstegarna.

Du kan ta bort värmeelementet för att
göra det enklare att rengöra ugnstaket.

1. Ta bort skruven som håller fast värmeelementet. Använd en skruvmejsel första gången.



2. Dra försiktigt värmeelementet nedåt.



3. Rengör ugnstaket med en mjuk trasa och en lösning av varmt vatten och diskmedel och låt det torka.

Sätt tillbaka värmeelementet i omvänd ordning.

Sätt i ugnstegarna.



WARNING!
Se till att värmeelementet är
korrekt installerat och inte
faller ned.

12.5 Rengöring av ugnsluckan

Ugnsluckan har fyra
glasrutor. Ugnsluckan och glasrutorna går
att ta bort för rengöring.

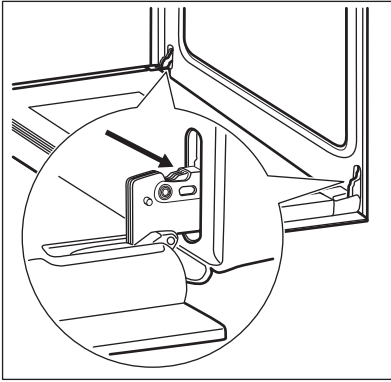


Ugnsluckan kan stängas om
du försöker ta bort
glasrutorna innan du tar bort
ugnsluckan.

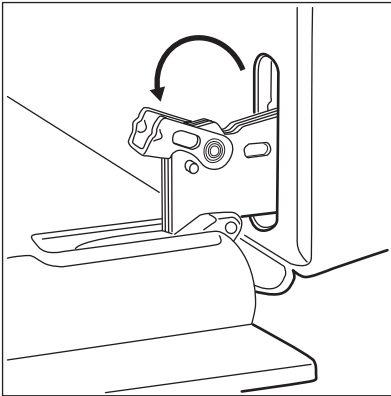


FÖRSIKTIGHET!
Använd inte ugnen utan
glasrutorna.

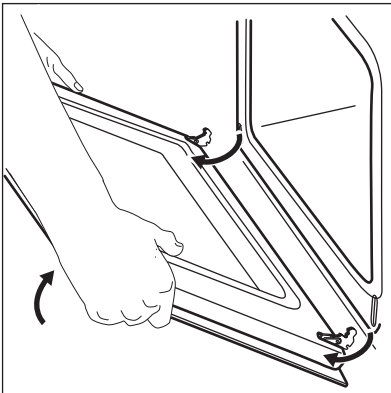
1. Öppna luckan helt och håll i båda gångjärnen.



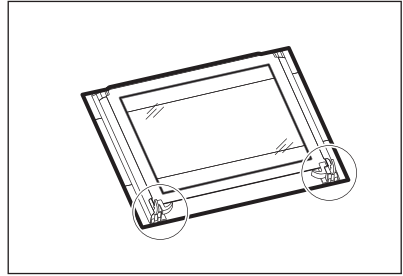
2. Lyft upp och vrid spakarna på de två gångjärnen.



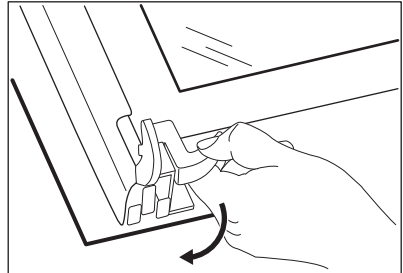
3. Stäng ugnsluckan halvvägs, till den första öppna positionen. Lyft och dra därefter framåt och ta bort luckan från sin plats.



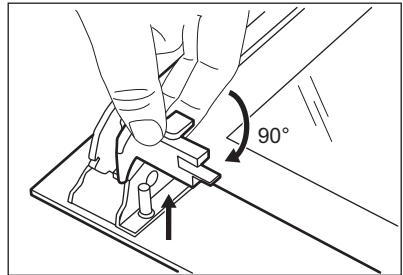
4. Lägg luckan på en mjuk duk på en stabil yta.



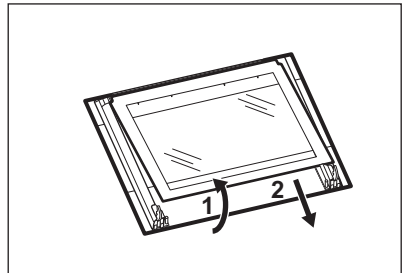
5. Lossa låssystemet för att ta bort glasrutorna.



6. Vrid de två fästordningarna 90° och ta bort dem från sina fästen.



7. Lyft försiktigt och ta därefter bort glasrutorna en efter en. Börja med den översta glasrutan.

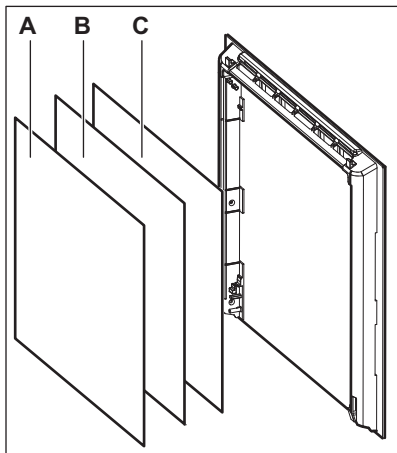


8. Rengör glasrutorna med vatten och lite diskmedel. Torka glasrutorna

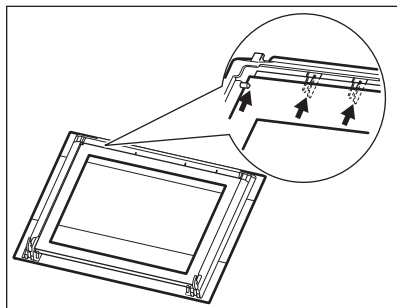
noga. Diska inte glassivorna i diskmaskin.

Sätt tillbaka glasrutorna i ugnsluckan när du är klar med rengöringen. Utför stegen ovan i omvänd ordning.

Du måste sätta tillbaka glasrutorna (A, B och C) i rätt ordning.



Se till att den mellersta glasrutan placeras korrekt i sina skåror.



12.6 Ta bort förvaringslådan

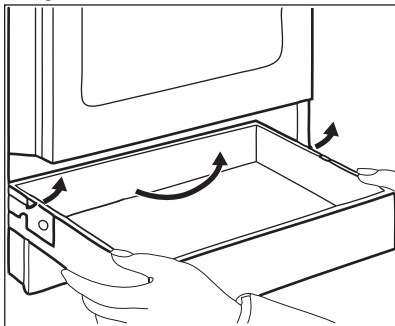


VARNING!

Förvara inte lättantändliga föremål (t.ex. rengöringsmaterial, plastpåsar, ugnsvantar, papper eller rengöringssprayer) i förvaringslådan. Förvaringslådan kan bli het när du använder ugnen. Risk för brand.

Förvaringslådan under ugnen kan tas bort för rengöring.

1. Dra ut förvaringslådan så långt det går.



2. Lyft försiktigt förvaringslådan uppåt.
3. Dra ut lådan helt.

För att sätta fast förvaringslådan, följ stegen ovan i motsatt ordning.

12.7 Byte av glödlampa



VARNING!

Risk för elektrisk stöt!
Lampan kan bli mycket varm.

1. Stäng av ugnen.
Vänta tills ugnen har svalnat.
2. Koppla bort ugnen från eluttaget.
3. Lägg en trasa på ugnsbotten.

Baklampan

1. Ta bort lampglaset genom att vrida på det.
2. Rengör lampglaset.

3. Byt ut lampan mot en passande lampa som tål upp till 300 °C.

4. Sätt tillbaka lampglaset.

13. FELSÖKNING



VARNING!

Se säkerhetsavsnitten.

13.1 Vad gör jag om...

Problem	Möjlig orsak	Lösning
Jag inte kan sätta på produkten.	Produkten är inte ansluten till strömförsörjningen eller den är ansluten på fel sätt.	Kontrollera att produkten är korrekt ansluten till strömförsörjningen.
	Säkringen har gått.	Kontrollera om säkringen är orsaken till felet. Om säkringen går gång på gång, tala med en kvalificerad elektriker.
Det går inte att aktivera eller använda hällen.	Säkringen har gått.	Sätt på hällen igen och ställ in värmeläget inom 10 sekunder.
Ugnen värms inte upp.	Ugnen är avstängd.	Sätta på ugnen.
	Nödvändiga inställningar är inte gjorda.	Kontrollera att rätt inställningar gjorts.
Lampan fungerar inte.	Lampan är trasig.	Byt ut lampan.
Ånga och kondens avsätts på maten och i ugnen.	Du lät maten stå för länge i ugnen.	Låt inte maträtter stå i ugnen längre än 15 - 20 minuter efter att tillagningen är klar.
Tillagningen av maträtter tar för lång tid eller går för fort.	Temperaturen är för låg eller för hög.	Justera vid behov temperaturen. Följ instruktionerna i manualen.

13.2 Serviceinformation

Kontakta din återförsäljare eller en auktoriserad serviceverkstad om du inte kan avhjälpa felet.

Information som kundtjänst behöver finns på märkplåten. Typskylten sitter på ugnsutrymmets yttre kant. Avlägsna inte märkskylten från ugnsutrymmet.

Vi rekommenderar att du antecknar uppgifterna här:	
Modell (MOD.)
Produktnummer (PNC)
Serienummer (S.N.)

14. ENERGIEFFEKTIVITET

14.1 Produktinformation för håll enligt EU 66/2014

Modellbeskrivning	EKS62100OW	
Typ av håll	Håll inuti fristående spis	
Antal kokzoner	4	
Uppvärmningsteknik	Solid värmeplatta	
Diameter på runda kokzoner (Ø)	Vänster bak	14,5 cm
	Höger bak	18,0 cm
	Höger fram	14,5 cm
	Vänster fram	22,0 cm
Energiförbrukning per kokzon (EC electric cooking)	Vänster bak	192,0 Wh/kg
	Höger bak	194,9 Wh/kg
	Höger fram	194,9 Wh/kg
	Vänster fram	193,9 Wh/kg
Energiförbrukning för hållen (EC electric hob)	193,9 Wh/kg	

EN 60350-2 - Elektriska matlagningsprodukter för hushållsbruk - Del 2: Hällar – Metoder för mätning av prestanda.

14.2 Håll - Energibesparing

Du kan spara energi vid vardagsmatlagningen om du följer nedanstående tips.

- Värm bara upp den mängd vatten du behöver.

- Sätt om möjligt alltid ett lock på kokkärlet.
- Ställ kokkärlet på kokzonen innan du aktiverar den.
- Kokkärlets botten ska ha samma diameter som kokzonen.
- Ställ ett mindre kokkärl på mindre kokzoner.
- Ställ kokkärlet i mitten av kokzonen.
- Använd restvärmen för att hålla maten varm eller för att smälta den.

14.3 Produktinformation för ugnar enligt EU 65-66/2014

Leverantörens namn	Electrolux
Modellbeskrivning	EKS62100OW 943005166
Energiindex	95.0
Energieffektivitetsklass	A
Energiförbrukning med en standarddrätt, över/undervärme	0,76 kWh/program
Antal kaviteter	1
Värmekälla	Elektricitet

Ljudstyrka	60 l
Typ av ugn	Ugn inuti fristående spis
Massa	56.0 kg

EN 60350-1 - Elektriska matlagningsprodukter för hushållsbruk - Del 1: Områden, ugnar, ångugnar och grillar - Funktionsprovning.

14.4 Ugn - Energibesparing



Denna ugn har funktioner som låter dig spara energi under vanlig matlagning.

Se till att ugnsluckan är ordentligt stängd när produkten är påslagen. Öppna inte ugnsluckan för ofta under tillagning. Håll lucktätningen ren och se till att den inte har lossnat på något ställe.

Använd metalltallriker för att förbättra energibesparingen.

Om det är möjligt, undvik att förvärma ugnen före tillagning.

Håll pauser mellan tillagning så korta som möjligt när du förbereder flera rätter på en gång.

Restvärme

När tillagningen är längre än 30 minuter, sänk ugnstemperaturen till ett minimum 3-10 minuter innan tillagningen är klar. Restvärmen i ugnen fortsätter laga maten.

Använd restvärmen för att värma annan mat.


För varmhållning av mat


Välj lägsta möjliga temperaturinställning för att använda restvärme och hålla maten varm.

Traditionell bakning

För att spara energi under tillagningen. För mer information, se Ugnsfunktioner, kapitlet "Ugn - daglig användning"

15. MILJÖSKYDD

Återvinn material med symbolen . Återvinn förpackningen genom att placera den i lämpligt kärl. Bidra till att skydda vår miljö och vår hälsa genom att återvinna avfall från elektriska och elektroniska produkter. Släng inte

produkter märkta med symbolen  med hushållsavfallet. Lämna in produkten på närmaste återvinningsstation eller kontakta kommunkontoret.

www.electrolux.com/shop



867342795-A-122019

