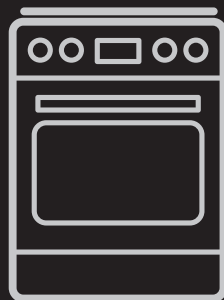


# GETTING STARTED? EASY.



<b>FI</b>	<b>Käyttöohje</b>	<b>2</b>
	Liesi	
<b>SV</b>	<b>Bruksanvisning</b>	<b>23</b>
	Spis	

RTK510

**ROSENLEW**

## **TURVALLISUUSTIEDOT**

---

Lue laitteen mukana toimitetut ohjeet ennen laitteen asennusta ja käyttöä. Valmistaja ei ota vastuuta henkilövahingoista tai vahingoista, jotka aiheutuvat virheellisestä asennuksesta tai käytöstä. Säilytä ohjeita aina varmassa ja helppopääsyisessä paikassa tulevia käyttökertoja varten.

## **LASTEN JA TAITAMATTOMIEN HENKILÖIDEN TURVALLISUUS**



### **VAROITUS!**

Tukehtumis-, henkilövamma- tai pysyvän vammautumisen vaara.

- Vähintään 8 vuotta täyttäneet lapset ja sellaiset henkilöt, joiden fyysiset, sensoriset tai henkiset kyvyt eivät ole tähän riittäviä tai joilla ei ole laitteen tuntemusta tai kokemusta sen käytöstä, saavat käyttää tätä laitetta ainoastaan silloin, kun heidän turvallisuudestaan vastaava henkilö valvoo ja ohjaa heitä käyttämään laitetta turvallisesti ja ymmärtämään sen käyttöön liittyvät vaarat.
- Älä anna lasten leikkiä laitteella.
- Kaikki pakkaukset tulee pitää lasten ulottumattomissa ja hävittää asianmukaisesti.
- Pidä lapset ja kotieläimet poissa laitteen luota silloin, kun se on toiminnassa tai se jäähtyy. Laitteen kosketettavissa olevat osat ovat kuumia.
- Jos laitteessa on lapsilukko, se tulee kytkeä päälle.
- Lapset eivät saa puhdistaa laitetta tai suorittaa laitteeseen käyttäjän huoltotoimenpiteitä.

## **YLEISET TURVALLISUUSOHJEET**

- Asennuksen ja johdon vaihtamisen saa suorittaa vain ammattitaitoinen henkilö.
- Tämä laite tulee liittää sähköverkkoon H05VV-F-tyyppin kaapelilla, joka kestää takapaneelin lämpötilan.
- Tämä laite on tarkoitettu käytettäväksi korkeintaan 2000 metriä merenpinnan yläpuolella.

- Tätä laitetta ei ole tarkoitettu käytettäväksi laivoissa, veneissä tai aluksissa.
- Laitetta ei saa asentaa kalusteoven taakse, jotta se ei ylikuumentuisi.
- Älä asenna laitetta tason päälle.
- Älä käytä tätä laitetta ulkoisella ajastimella tai erillisellä kaukosäädinjärjestelmällä.
- **VAROITUS:** Rasvalla tai öljyllä kypsentyminen ilman valvontaa voi olla vaarallista ja se voi johtaa tulipaloon.
- Älä KOSKAAN yritä sammuttaa tulta vedellä, vaan kytke laite pois toiminnasta ja peitä sitten liekit esimerkiksi kannella tai sammutuspeitteellä.
- **HUOMAUTUS:** Ruoan kypsymistä tulee valvoa. Lyhytaikaista ruoan kypsymistä on valvottava jatkuvasti.
- **VAROITUS:** Tulipalon vaara: Älä säilytä mitään keittotason päällä.
- Laitteen puhdistuksessa ei saa käyttää painepesuria.
- Älä käytä hankausaineita tai teräviä metallikaapimia keittotason lasiluukun tai saranalla varustettujen lasikansien puhdistamisessa, sillä ne voivat naarmuttaa pintaa, mistä voi olla seurauksena lasin särkyminen.
- Metalliesineitä, kuten veitsiä, haarukoita, lusikoita ja kansia ei saa asettaa keittotasolle, koska ne voivat kuumentua.
- Jos keraaminen/lasipinta on vaurioitunut, katkaise virta laitteesta sähköiskuvaaran välttämiseksi.
- **VAROITUS:** Laite ja näkyvissä olevat osat kuumenevat käytön aikana. Varo koskettamasta uunin lämmitysvastuksia. Alle 8-vuotiaat lapset tulee pitää kaukana laitteesta, ellei heitä valvota jatkuvasti.
- Käytä aina uunikintaita, kun käsittelet lisävarusteita tai uunivuokia.
- Irrota pistoke pistorasiasta ennen kuin aloitat huoltotoimenpiteet.
- Varmista ennen lampun vaihtoa, että laite on pois päältä. Näin vältät mahdollisen sähköiskun.

- Jos virtajohto vaurioituu, sen saa sähkövaaran välttämiseksi vaihtaa vain valmistaja, valtuutettu huoltoliike tai vastaava ammattitaitoinen henkilö.
- Ole varovainen koskettaessasi säilytyslaatikkoa. Se voi kuumentua.
- Poista kannatinkiskot vetämällä ensin kannatinkiskon etuosasta ja sen jälkeen takaosa irti sivuseinistä. Kiinnitä uunipeltien kannatinkiskot takaisin paikalleen suorittamalla toimenpiteet päinvastaisessa järjestyksessä.
- Virrankatkaisulaite tulee integroida pysyvään johdotukseen johdotussäätöjen mukaisesti.
- **VAROITUS:** Käytä ainoastaan kodinkoneen valmistajan suunnittelemaa keittotason suoja, laitteen valmistajan käyttöohjeessa määritetyt suojia tai keittotason mukana toimitettuja suoja. Virheellisten suojien käyttö voi aiheuttaa onnettomuuksia.

## TURVALLISUUSOHJEET

### ASENNUS



**VAROITUS!** Asennuksen saa suorittaa vain ammattitaitoinen henkilö.

- Poista kaikki pakkausmateriaalit.
- Vaurioitunutta laitetta ei saa asentaa tai käyttää.
- Noudata koneen mukana toimitettuja ohjeita.
- Siirrä laitetta aina varoen, sillä se on raskas. Käytä aina suojakäsineitä ja suojaavia jalkineita.
- Älä koskaan vedä laitetta sen kahvasta kiinni pitäen.
- Keittiön kaapin ja asennuspaikan on oltava saman kokoiset.
- Noudata mainittuja vähimmäisetäisyyksiä muihin laitteisiin ja kalusteisiin.
- Varmista, että laite asennetaan turvallisten rakenteiden alapuolelle ja lähelle.
- Laitteen osat ovat jännitteenalaisia. Sulje laite kalusteella estääksesi pääsyn vaarallisiin osiin.
- Laitteen sivujen on oltava saman korkuisten laitteiden tai kalusteiden lähellä.
- Älä asenna laitetta oven viereen tai ikkunan alapuolelle. Tällöin keittoastioiden putoaminen laitteesta vältetään oven tai ikkunan avaamisen yhteydessä.
- Varmista, että asennat sen vakaasti laitteen kallistumisen estämiseksi. Lue ohjeet Asennusluvusta.

### SÄHKÖLIITÄNNÄT



**VAROITUS!** Tulipalo- ja sähköiskuvaara.

- Kaikki sähkökytkennät tulee jättää asiantuntevan sähköasentajan vastuulle.
- Laite on kytkettävä maadoitettuun pistorasiaan.
- Varmista, että arvokilvessä olevat parametrit ovat verkkovirtalähteen sähköarvojen mukaisia.
- Kytke pistoke maadoitettuun pistorasiaan.
- Älä käytä jakorasioita tai jatkojohtoja.
- Älä anna virtajohtojen koskettaa laitteen luukkuun tai päästä niitä sen lähelle, varsinkaan luukun ollessa kuumia.
- Jännitteenalaisten ja eristettyjen osien iskusoijat tulee asentaa niin, ettei niiden irrotus onnistu ilman työkaluja.
- Kytke pistoke pistorasiaan vasta asennuksen jälkeen. Varmista, että laitteen verkkovirtakytkentä on ulottuvilla laitteen asennuksen jälkeen.
- Jos pistoke on löysästi kiinni virtajohtossa, älä kiinnitä sitä pistorasiaan.
- Älä vedä virtajohtosta pistoketta irrottaessasi. Vedä aina pistokkeesta.
- Käytä vain asianmukaisia eristyslaitteita: suojajakytkimet, sulakkeet (ruuvattavat sulakkeet

on irrotettava kannasta), vikavirtakytkimet ja kontaktorit.

- Sähköasennuksessa on oltava erotin, joka mahdollistaa laitteen irrottamisen sähköverkosta kaikista navoista. Erottimen kontaktiaukon leveys on oltava vähintään 3 mm.
- Sulje laitteen luukku kokonaan ennen pistokkeen liittämistä pistorasiaan.

## KÄYTTÖ



**VAROITUS!** Tulipalo- ja henkilövahinkovaara. Sähköiskun vaara.

- Tämä laite on tarkoitettu ainoastaan kotilouskäyttöön.
- Älä muuta laitteen teknisiä ominaisuuksia.
- Varmista, ettei tuuletusaukoissa ole esteitä.
- Älä jätä laitetta ilman valvontaa toiminnan aikana.
- Kytke laite pois toiminnasta jokaisen käyttökerran jälkeen.
- Avaa laitteen luukku varoen laitteen ollessa toiminnassa. Laitteesta voi tulla kuumaa ilmaa.
- Älä käytä laitetta märillä käsillä tai kun se on kosketuksissa veteen.
- Älä käytä laitetta työtasona tai säilytystasona.



**VAROITUS!** Tulipalo- ja räjähdysvaara.

- Kuumista rasvoista ja öljyistä voi päästä syttyviä höyryjä. Pidä liekit tai kuumat esineet kaukana rasvoista ja öljyistä, kun käytät niitä ruoanvalmistukseen.
- Erittäin kuumasta öljystä pääsevät höyryt voivat sytyttää tulipalon.
- Käytetty öljy, jossa voi olla ruoka-aineksiin jäämiä, voi aiheuttaa tulipalon alhaisemmassa lämpötilassa kuin ensimmäistä kertaa käytettävä öljy.
- Älä aseta laitteeseen, sen lähelle tai päälle syttyviä tuotteita tai syttyviin tuotteisiin kostutettuja esineitä.
- Älä anna kipinöiden tai avotulen päästä laitteeseen avatessasi luukkuja.
- Avaa laitteen luukku varoen. Alkoholia sisältävät aineet voivat kehittää helposti syttyvän alkoholin ja ilman seoksen.



**VAROITUS!** Laite voi muutoin vaurioitua.

- Emalipinnan vaurioitumisen tai värimuutoksien estäminen:
  - Älä aseta uunivuokia tai muita esineitä suoraan laitteen pohjalle.

- Älä aseta vettä suoraan kuumaan laitteeseen.
- Älä säilytä kosteita astioita tai ruokia laitteessa sen käytön jälkeen.
- Ole varovainen, kun irrotat tai kiinnität lisävarusteita.

- Uunin emalipintojen tai ruostumattoman teräksen värimuutokset eivät vaikuta laitteen toimintaan.
- Käytä korkeareunaista uunivuokaa kosteiden leivonnaisten paistamisessa. Hedelmä- ja marjamehut voivat jättää pysyviä jälkiä.
- Älä pidä kuumaa keittoastiaa käyttöpaneelin päällä.
- Älä anna kattiloiden kiehua kuiviin.
- Älä anna esineiden tai keittoastioiden pudota laitteen päälle. Pinta voi vaurioitua.
- Älä kytke keittoalueita toimintaan keittoastian ollessa tyhjä tai ilman keittoastiaa.
- Älä aseta alumiinifoliota laitteen päälle tai suoraan laitteen pohjalle.
- Valuraudasta tai -alumiinista valmistetut tai vaurioituneen pohjan omaavat keittoastiat voivat naarmuttaa pintaa. Nosta ne aina irti keittotasosta liikkuttamisen aikana.
- Tämä laite on tarkoitettu ainoastaan ruoanlaittoon. Sitä ei saa käyttää muihin tarkoituksiin, esimerkiksi huoneen lämmittämiseen.

## HOITO JA PUHDISTUS



**VAROITUS!** Ne voivat aiheuttaa henkilövahinkoja, tulipaloja tai laitteen vaurioitumisen.

- Kytke laite pois toiminnasta ennen huoltotoimenpiteiden aloittamista. Irrota pistoke pistorasiasta.
- Tarkista, että laite on kylmä. Vaarana on lasilevyjen rikkoutuminen.
- Vaihda välittömästi vaurioituneet luukun lasipaneelit. Ota yhteyttä valtuutettuun huoltopalveluun.
- Laitteeseen jäänyt rasva tai ruoka voi aiheuttaa tulipalon.
- Puhdista laite säännöllisesti, jotta pintamateriaali ei vaurioidu.
- Puhdista laite kostealla pehmeällä liinalla. Käytä vain mietoja puhdistusaineita. Älä käytä hankausainetta, hankaavia pesulappuja, liuottimia tai metalliesineitä.
- Jos käytät uuninpuhdistusuihketta, noudata tuotepakkauksessa olevia turvallisuusohjeita.
- Älä puhdista katalyyttistä emalia (jos olemassa) pesuaineella.

## SISÄVALO

- Käytä ainoastaan kodinkoneisiin tarkoitettuja hehkulamppuja tai halogeenilamppua. Älä käytä sitä rakennuksen valaisemiseen.



**VAROITUS!** Sähköiskun vaara.

- Ennen lampun vaihtamista laite on irrotettava pistorasiasta.
- Käytä ainoastaan ominaisuuksiltaan samanlaisia lampuja.

## HÄVITTÄMINEN



**VAROITUS!** Henkilövahinko- tai tukehtumisvaara.

## ASENNUS

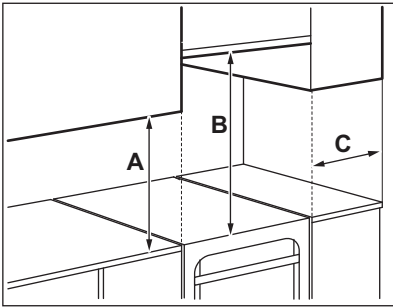


**VAROITUS!** Lue turvallisuutta koskevat luvut.

### LAITTEEN SIOJITTAMINEN

Voit asentaa laitteen yhden kaapin viereen, kahden kaapin väliin ja nurkkaan.

Katso asennuksen vähimmäisetäisyydet taulukosta.



### Vähimmäisetäisyydet

Mitat	mm
A	400
B	650
C	150

### TEKNISET TIEDOT

Jännite	230 V
---------	-------

- Irrota pistoke pistorasiasta.
- Leikkaa virtajohto laitteen läheltä ja hävitä se.
- Poista luukun lukitus, jotta lapset ja eläimet eivät voisi jäädä kiinni laitteen sisälle.

### HUOLTO

- Kun laite on korjattava, ota yhteyttä valtuutettuun huoltopalveluun.
- Käytä vain alkuperäisiä varaosia.

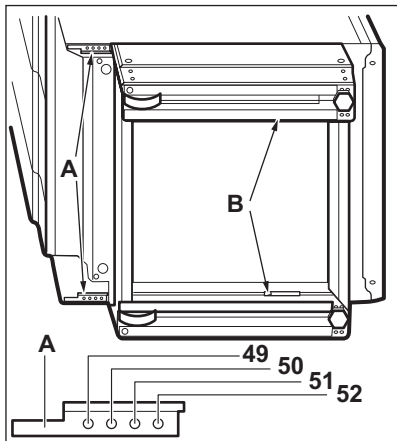
Taajuus	50 - 60 Hz
Laitteen luokitus	1

Mitat	mm
Korkeus	858 - 923
Leveys	500
Syvyys	600

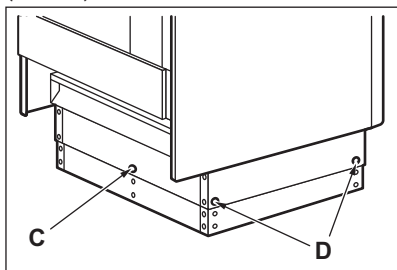
### LIEDEN KORKEUDEN JA SYVYYDEN MUUTTAMINEN

Lieden korkeus on 898 mm ja syvyys 500 mm toimitushetkellä.

1. Aseta liesi yhden sivun varaan.
2. Säädä jalustan syvyyttä ruuvaamalla ruuvi A auki ja löysäämällä kannattimen ruuveja B.

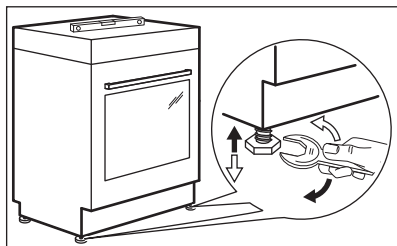


3. Aseta vaadittu syvyys.
4. Ruuvaa ruuvit A ja B kiinni.
5. Säädä korkeutta ruuvaamalla jalustan takaosan keskellä oleva ruuvi C (1 ruuvi) ja sivuruuvit D (4 ruuvia) auki.



6. Paina jalusta vaadittuun korkeusasetukseen: 923, 898 tai 858 mm.
7. Ruuvaa ruuvit C ja D kiinni.

### LAITTEEN TASAPAINOTTAMINEN



Aseta laitteen ylätaso samalle tasolle muiden pintojen kanssa säätämällä laitteen alla olevia pieniä jalkoja.

### KALLISTUSSUOJA

Määritä laitteen oikea korkeus ja leveys ennen kuin kiinnität kallistussuojan.



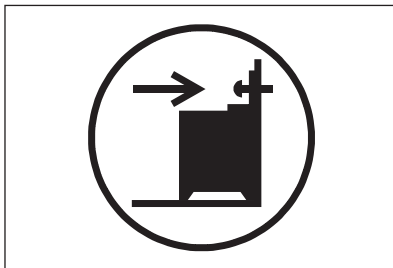
**HUOMIO!** Varmista, että asennat kallistussuojan oikealle korkeudelle.



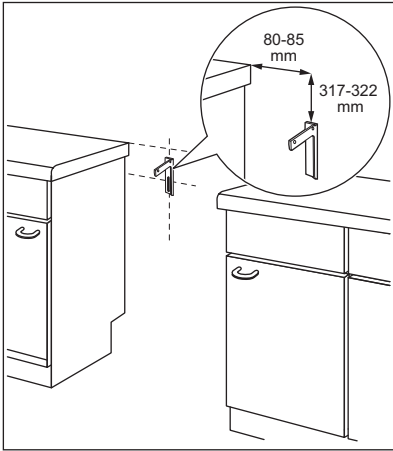
Tarkista, että laitteen takana oleva seinäpinta on tasainen.

Kaatumiseste on asennettava paikalleen. Jos sitä ei asenneta, laite voi kallistua.

Laitteessa on kuvan mukainen symboli (jos soveltuu), joka muistuttaa kallistussuojan asentamisesta.



1. Asenna kaatumiseste 317 - 322 mm laitteen yläreunan alapuolelle ja 80 - 85 mm päähän laitteen sivusta kannattimen pyöreään reikään. Kiinnitä se tiukasti ruuveilla vankaan materiaaliin tai käytä sopivaa vahviketta (seinä).



2. Reikä on laitteen takaosan vasemmalla puolella. Nosta laitteen etuosaa ja aseta se keskelle kalusteiden väliin. Jos työtason ja kalusteiden välinen tila on suurempi kuin laitteen leveys, sivumittaa on säädettävä laitteen keskittämiseksi.



Jos olet muuttanut liedin mittoja, kohdista kaatumiseste oikein.



**HUOMIO!** Jos työtason ja kalusteiden välinen tila on suurempi kuin laitteen leveys, sivumittaa on säädettävä laitteen keskittämiseksi.

## SÄHKÖLIITÄNTÄ



**VAROITUS!** Valmistaja ei vastaa vahingoista, jos kappaleiden "Turvallisuusohjeet" ohjeita ei ole noudatettu.

Laitteen mukana ei toimiteta pistoketta eikä virtajohtoa.



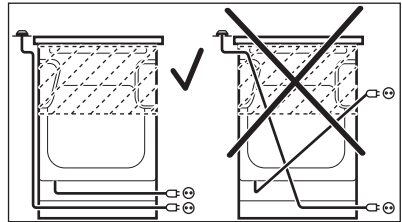
**VAROITUS!** Ennen kuin virtajohto liitetään liittimeen, mittaa sähköverkon vaiheiden ja nollan välinen jännite. Katso sitten laitteen takana olevasta kytkentämerkistä oikeaoppisen sähköasennuksen ohjeet. Täten vältetään asennusvirheet ja laitteen sähköosien vaurioituminen.

### Soveltuvat kaapelityypit eri vaiheisiin:

Vaihe	Minimikoko kaapeli
1	3x6,0 mm <sup>2</sup>
3 nollajohtimella	5x1,5 mm <sup>2</sup>



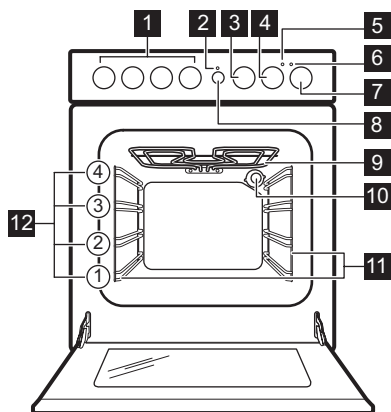
**VAROITUS!** Virtajohto ei saa olla kosketuksessa kuvaan merkityn laitteen osan kanssa.





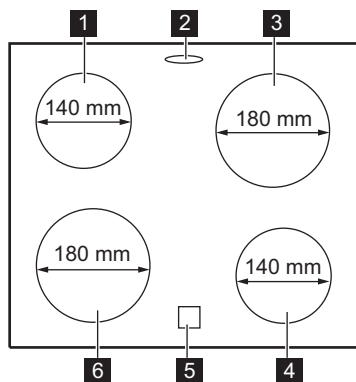
# TUOTEKUVAUS

## LAITTEEN OSAT



- 1 Keittotason kytkimet
- 2 Lieden lukituksen merkkivalo
- 3 Hälytinajastimen säädin
- 4 Lämpötilan valitsin
- 5 Lämpötilan merkkivalo / symboli
- 6 Keittotason merkkivalo / symboli / osoitin
- 7 Uunin toimintojen väännin
- 8 Lieden lukituksen painike
- 9 Lämpövastus
- 10 Valo
- 11 Irrotettava kannatinkisko
- 12 Kannatintasot

## KEITTOALUEET



- 1 Keittoalue 1200 W
- 2 Höryyaukko - määrä ja sijainti riippuu mallista
- 3 Keittoalue 1700 W
- 4 Keittoalue 1200 W
- 5 Jälkilämmön merkkivalo
- 6 Keittoalue 1700 W

## LISÄVARUSTEET

- **Ritilä**  
Käytetään keittoastioiden, kakkuvuokien ja paistien alustana.
- **Leivinpelti**  
Kakkuja ja pikkuleipiä varten.
- **Grilli / uunipannu**  
Käytetään leivonnassa, paistamisessa tai rasvankeroastiana.

- **Valinnaiset teleskooppikannattimet**  
Ritilöitä ja leivinpeltiä varten. Ne voidaan tilata erikseen.
- **Säilytyslaatikko**  
Säilytyslaatikko on uunitilan alapuolella.

# KÄYTTÖÖNOTTO



**VAROITUS!** Lue turvallisuutta koskevat luvut.

## UUDEN LAITTEEN PUHDISTAMINEN

Poista kaikki lisävarusteet ja irrotettavat uunipeltien kannatinkiskot laitteesta.





Lue ohjeet kohdasta "Hoito ja puhdistus".

Puhdista laite ja lisävarusteet ennen ensimmäistä käyttökertaa.

Aseta varusteet ja irrotettavat kannattimet takaisin alkuperäiseen asentoon.

## ESIKUUMENNUS

Esikuumenna tyhjä laite jäljelle jääneen rasvan polttamiseksi pois.

1. Valitse toiminto  ja maksimilämpötila.
2. Anna laitteen käydä 1 tunti.
3. Valitse toiminto  ja aseta maksimilämpötila. Tämän toiminnon maksimilämpötila on 210 °C.
4. Anna laitteen käydä 15 minuuttia.


Varusteet voivat kuumentua tavallista enemmän. Laitteesta voi tulla hajua ja savua. Tämä on normaalia. Tarkista, että huoneen ilmavirtaus on riittävä.

## LIEDEN LUKITUS



Laitteen sähkövirtaan liittämisen tai sähkökatkoksen yhteydessä liedon lukitus aktivoituu, etkä voi käyttää laitetta. Lukituksen merkkivalo vilkkuu punaisena.

## Liedon lukituksen käyttöönotto ja käytöstä poisto

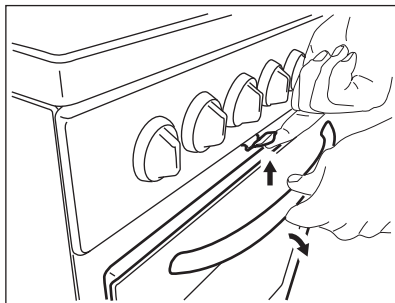
1. Käännä uunin toimintojen väännintä myötäpäivään kohti symbolia .
2. Paina liedon lukituksen painiketta viiden sekunnin ajan. Liedon lukituksen merkkivalo vilkkuu vihreänä, kun poistat lukituksen, ja punaisena, kun asetat lukituksen päälle.

## LUUKUN MEKAANINEN LUKITUS

Lapset eivät saa avata luukkua.

### Luukun avaaminen:

1. Vedä luukun lukosta.



2. Avaa luukku.

Älä vedä luukun lukosta sulkieessasi uuniluukkua!



Kun laite kytketään pois toiminnasta, luukun mekaaninen lukitus ei poistu käytöstä.

# KEITTOTASO - PÄIVITTÄINEN KÄYTTÖ



**VAROITUS!** Lue turvallisuutta koskevat luvut.

## SÄHKÖKEITTOALUEEN TEHOTASO

Tarkista, onko liedon lukitus kytketty pois päältä (vihreä lukituksen merkkivalo vilkkuu).

Symbolit	Toiminto
0	Pois toiminnasta
1 - 6	Tehotasot



Käytä jälkilämpöä vähentääksesi energian kulutusta. Kytke keittoalue pois toiminnasta noin 5-10 minuuttia ennen kypsennysprosessin päättymistä.

### Hälytinajastin

Aseta ajastimen avulla keittotason kaikkien keittoalueiden sammutusaika.

1. Käännä hälytinajastimen väännin vaaditun aika-asetuksen kohdalle.
2. Käännä valitun keittoalueen väännin vaaditun tehotason kohdalle.

Keittotason vääntimen merkkivalo syttyy. Kun aika päättyy, laitteesta kuuluu äänimerkki. Hälytinajastin kytkee kaikki keittoalueet pois päältä. Kun lopetat keittoalueen käytön, käännä väännin off-asentoon.

Jos kaikki keittoalueet on kytketty pois päältä, keittotason vääntimen merkkivalo sammuu.

### JÄLKILÄMMÖN MERKKIVALO



**VAROITUS!** Palovammojen vaara on olemassa jälkilämmön vuoksi.

Merkkivalo osoittaa, milloin keittoalue on kuuma.

## KEITTOTASO - VIHJEITÄ JA VINKKEJÄ



**VAROITUS!** Lue turvallisuutta koskevat luvut.

### KEITTOASTIAT



Keittoastian pohjan tulee olla mahdollisimman paksu ja tasainen.



Emaloidusta teräksestä valmistetut tai alumiini- tai kuparipohjaiset keittoastiat voivat aiheuttaa värimuutoksia keraamiseen pintaan.

### ESIMERKKEJÄ UUNITOIMINNOISTA

Lämmitystehot:	Käyttötarkoitus:
1	Lämpimänä pito

Lämmitystehot:	Käyttötarkoitus:
2	Hiljainen haudutus
3	Haudutus
4	Paistaminen / ruskistus
5	Kiehauttaminen
6	Kiehauttaminen / pikapaistaminen / oppopaistaminen

## KEITTOTASO - HOITO JA PUHDISTUS



**VAROITUS!** Lue turvallisuutta koskevat luvut.

### YLEISTÄ

- Puhdista keittotaso jokaisen käytön jälkeen.
- Tarkista aina, että keittoastian pohja on puhdas.
- Pinnan naarmut tai tummat läiskät eivät vaikuta keittotason toimintaan.
- Käytä keittotason pintaan sopivaa erityistä puhdistusainetta.
- Käytä erityistä lasipintaan tarkoitettua kaavinta.

### KEITTOTASON PUHDISTAMINEN

- **Poista välittömästi:** sulanut muovi, muovikelmu, sokeri ja sokeripitoinen ruoka. Muutoin lika voi aiheuttaa keittotasoon vaurioita. Varo palovammoja. Aseta erityinen kaavin viistosti lasipintaa vasten ja liikuta kaavinta pintaa pitkin.
- **Poista sitten, kun keittotaso on jäähtynyt riittävästi:** kalkkirenkaat, vesirenkaat, rasvatahrat, kirkkaat metalliset värimuutokset. Puhdista keittotaso kostealla liinalla ja miedolla puhdistusaineella. Pyyhi keittotaso pehmeällä kuivalla liinalla puhdistuksen jälkeen.

- **Poista kirkkaat metalliset värimuutokset:** puhdista lasipinta liinalla, jota on kostutettu veden ja viinietikan liuokseen.

## UUNI - PÄIVITTÄINEN KÄYTTÖ



**VAROITUS!** Lue turvallisuutta koskevat luvut.

### LAITTEEN KYTKEMINEN TOIMINTAAN JA POIS TOIMINNASTA



**Laitteen lamput, säätimien symbolit ja merkkivalot ovat mallikohtaisia:**


- Lamppu syttyy uunin toiminnan aikana.
- Symboli osoittaa, säätääkö valitsin jotakin keittoaluetta, uunin toimintoja vai lämpötilaa.
- Merkkivalo syttyy uunin kuumenemisen aikana.

1. Käännä uunin toimintojen väännin haluamasi toiminnon kohdalle.
2. Käännä lämpötilan väännin haluamasi lämpötilan kohdalle.
3. Laite kytketään pois toiminnasta kääntämällä uunin toimintojen vääntimet ja lämpötilan väännin Off-asentoon.

### YLIKUUMENEMISSUOJA

Laitteen virheellinen toiminta tai vialliset osat voivat aiheuttaa vaarallisen ylikuumenemisen. Tämän estämiseksi uunissa on turvatermostaatti, joka katkaisee virransyötön. Uunin virta kytkeytyy automaattisesti uudelleen, kun lämpötila on laskenut normaalille tasolle.

### UUNIN TOIMINNOT

Symboli	Uunin toiminto	Käyttötarkoitus
0	Pois toiminnasta	Uuni on kytketty pois toiminnasta.
	Uunin lamppu	Lampun sytyttäminen ilman uunitoimintoa.
	Ylä + alalämpö	Ruokien ja leivonnaisten paistaminen yhdellä tasolla.
	Kosteaa ylä + alalämpö	Tämä toiminto säästää energiaa paistamisen aikana. Katso valmistusohjeet luvusta "Neuvoja ja vinkkejä", Kosteaa ylä + alalämpö. Uunin luukun voi oltava kiinni ruoanlaiton aikana, jotta toiminto ei keskeytyisi ja uunin energiatehokkuus olisi mahdollisimman suuri. Kun käytät tätä toimintoa, uunin sisälämpötila voi poiketa lämpötila-asetuksesta. Kuumennusteho voi laskea. Katso yleisiä energian säästämiseen liittyviä suosituksia luvusta "Energiatehokkuus", Energiansäästö. Tämän toiminnon avulla noudatetaan energiatehokkuusluokan vaatimuksia standardin EN 60350-1 mukaisesti.
	Alalämpö	Rapeapohjaisten kakkujen paistaminen ja säilöminen.

Symboli	Uunin toiminto	Käyttötarkoitus
	Maksigrilli	Matalien suurien ruokamäärien grillaus sekä leivän paahtaminen.
	Pikakuumennus	Suurikokoisten lihapalojen tai lintupaistien paistaminen yhdellä tasolla. Gratinointi ja ruskistus. Tämän toiminnon maksimilämpötila on 210 °C.
	Matalalämpö	Mureiden ja mehukkaiden paistien paistaminen.

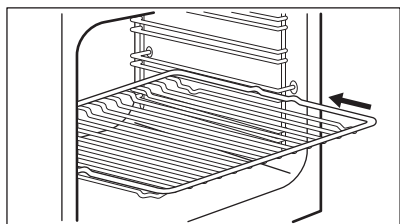
## UUNI - LISÄVARUSTEIDEN KÄYTTÄMINEN



**VAROITUS!** Lue turvallisuutta koskevat luvut.

### PELTIEN JA RITILÄN ASETTAMINEN KANNATTIMILLE

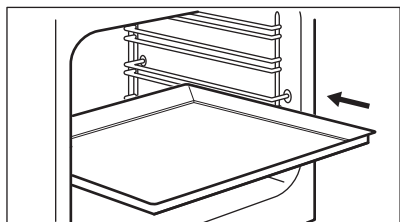
Paistoritilä:



Aseta ritilä haluamasi ohjauksiskojen väliin.  
Leivinpelti:



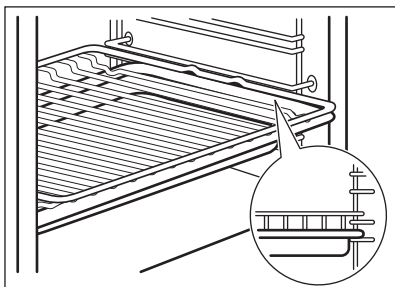
Älä paina leivinpeltiä kokonaan uunikammion takaseinään. Muutoin lämpö ei kierrä leivinpellin ympärillä. Ruoka voi tällöin palaa, erityisesti leivinpellin takaosassa.



Työnnä leivinpelti tai uunipannu kannatintason ohjauksiskojen väliin. Varmista, ettei se kosketa uunin takaseinään.

Paistoritilä ja uunipannu yhdessä:

Paina uunipannu kannatinkiskon ohjauksiskojen väliin ja paistoritilä yläpuolella oleviin ohjauksiskoihin.



# UUNI - VIHJEITÄ JA VINKKEJÄ



**VAROITUS!** Lue turvallisuutta koskevat luvut.



Taulukoissa mainitut lämpötilat ja paistoajat ovat ainoastaan suuntaa antavia. Lämpötila ja paisto aika riippuvat reseptistä sekä käytettyjen aineiden laadusta ja määrästä.

## YLEISTÄ

- Uunissa on neljä kannatintasoa. Laske kannatintasot uunin pohjasta alkaen.
- Kosteutta voi tiivistyä uunin sisään tai luukun lasilevyihin. Tämä on normaalia. Pysyttelee sopivalla etäisyydellä laitteesta avatessasi luukkuu toiminnan aikana. Tiivistymistä voi vähentää käyttämällä laitetta 10 minuuttia ennen ruokien kypsentämistä.
- Poista kosteus jokaisen käyttökerran jälkeen.
- Älä aseta mitään esinettä suoraan uunin pohjalle, älä myöskään aseta osiin alumiinifoliota kypsennyksen aikana. Tämä voi vaikuttaa kypsennystuloksiin ja vaurioittaa emalipintaa.

## LEIVONNAISTEN PAISTAMINEN

- Uunisi voi paistaa eri tavalla kuin entinen laitteesi. Käytä aikaisemmin käyttämiäsi asetusten (esim. lämpötila, paisto aika) ja kannatintasojen sijaan taulukossa mainittuja asetuksia.
- Käytä ensimmäisellä kerralla alhaisempaa lämpötilaa.
- Jos taulukosta ei löydy reseptiä sopivia asetuksia, voit soveltaa jonkin samantyyppisen paistoksen asetuksia.
- Eri kannatintasoilla olevat leivonnaiset voivat ruskistua epätasaisesti paistamisen alkuvaiheessa. Tässä tapauksessa lämpötila-asetusta ei pidä muuttaa. Erot tasaantuvat paistamisen jatkuessa.

## YLÄ- JA ALALÄMPÖ

Ruokalaji	Lämpötila (°C)	Aika (min)	Kannatintaso
Matalat kakut	160 - 170	30 - 40	2
Kääretorttu	150 - 170	20 - 30	2
Pannukakku	170 - 180	40 - 50	2

- Uunissa olevat pellit voivat vääntyä paistamisen aikana. Jäähdyessään uunipellit palautuvat kuitenkin alkuperäiseen muotoonsa.

## KAKKUJEN LEIPOMINEN

- Älä avaa uunin luukkuu ennen kuin 3/4 paistoajasta on kulunut.

## LIHAN JA KALAN KYPSENTÄMINEN

- Käytä grilli-/uunipannuu erittäin rasvaisten ruokien kanssa, jotta uuniin ei jää pysyviä tahroja.
- Anna lihan olla noin 15 minuuttia ennen sen leikkaamista, jotta sen neste säilyisi.
- Jotta uuniin ei muodostuisi liikaa savua paistamisen aikana, lisää grilli-/uunipannuun hiukan vettä. Jotta käry ei tiivistyisi, lisää vettä aina sen kuivuttua loppuun.

## MATALALÄMPÖ



Älä peitä keittoastiaa kannella tätä toimintoa käytettäessä.

Käytä tätä toimintoa kypsentääksesi rasvattomia, mureita lihan ja kalan paloja. Matalalämpö-toimintoa ei voida käyttää kaikissa resepteissä, kuten patapaistissa tai rasvaisissa porsaanpaisteissa. Käytä 125 °C pienempien lihapalojen (esim. pihvien) kohdalla.

## PAISTOAJAT

Kypsennysaika riippuu ruokalajin tyypistä, sen koostumuksesta ja määrästä.

Tarkkaile valmistumista alustavasti kypsennyksen aikana. Määritä parhaat asetukset (uunitoiminto, kypsennysaika, jne.) keittoasteille, resepteille ja määrille laitetta käytettäessä.

Ruokalaji	Lämpötila (°C)	Aika (min)	Kannatintaso
Hiivataikinapullat	190 - 200	15 - 30	2
Hiivalla kohotettu omenakakku	170 - 190	45 - 60	3
Murokakku	170 - 190	50 - 60	3
Juustokakku	170 - 190	70 - 80	2
Romanialainen sokerikakku – perinteinen	160 - 170	30 - 40	2
Romanialainen sokerikakku	160 - 170	35 - 50	2
Sveitsiläinen leipä	160 - 180	50 - 60	2
Maalaisleipä	190 - 210	50 - 60	2
Piirakka	230 - 250	10 - 15	2
Täytetty hiivalla kohotettu kakku	170 - 180	25 - 35	2
Pizza	200 - 220	25 - 35	2
Sveitsiläinen omenapiirakka	200 - 220	30 - 40	1
Joulukakku (hedelmäkakku)	170 - 180	60 - 80	2
Kinkkupiiras	220 - 230	40 - 50	1
Marenki	100 - 120	40 - 50	2
Hedelmäkakku	180 - 190	25 - 35	3
Täytekkupohja	160 - 170	25 - 35	3
Voikakku	180 - 200	20 - 25	2
Kana, kokonainen	200 - 220	60 - 70	2
Puolikas kana	190 - 210	50 - 60	3
Porsaankylykset	190 - 210	30 - 35	3

## KOSTEA YLÄ + ALALÄMPÖ

Ruokalaji	Lämpötila (°C)	Aika (min)	Kannatintaso	Lisävarusteet
<b>Leipä ja pizza</b>				
Pullat	190	20 - 30	2	leivinpelti tai grilli-/uunipannu
Pakastepizza 350 g	190	30 - 40	2	ritilä
<b>Leivonnaiset leivinpellillä</b>				
Kääretorttu	180	20 - 30	2	leivinpelti tai grilli-/uunipannu
Brownie	180	25 - 35	2	leivinpelti tai grilli-/uunipannu

Ruokalaji	Lämpötila (°C)	Aika (min)	Kannatin-taso	Lisävarusteet
<b>Vuokakakku</b>				
Kohokas	200	30 - 40	2	kuusi keraamista annosvuokaa ritilällä
Torttupohja	180	20 - 30	2	torttuvuoka ritilällä
Sokerikakku	150	30 - 40	2	kakkuvuoka ritilän päällä
<b>Kala</b>				
Kalat pusseissa, 300 g	180	20 - 30	2	leivinpelti tai grilli-/uunipannu
Kokonainen kala, 200 g	180	25 - 35	2	leivinpelti tai grilli-/uunipannu
Kalafilee, 300 g	180	30 - 40	2	pizzapannu ritilällä
<b>Liha</b>				
Liha pussissa, 250 g	200	25 - 35	2	leivinpelti tai grilli-/uunipannu
Lihavartaat, 500 g	200	25 - 35	2	leivinpelti tai grilli-/uunipannu
<b>Pienet leivonnaiset</b>				
Pikkuleivät	160	25 - 35	2	leivinpelti tai grilli-/uunipannu
Macaronit	170	25 - 35	2	leivinpelti tai grilli-/uunipannu
Muffinssit	180	30 - 40	2	leivinpelti tai grilli-/uunipannu
Suolakeksit	160	25 - 35	2	leivinpelti tai grilli-/uunipannu
Murotaikinapikkuleivät	140	30 - 40	2	leivinpelti tai grilli-/uunipannu
Leivonnaiset	170	15 - 25	2	leivinpelti tai grilli-/uunipannu
<b>Kasvisruoat</b>				
Vihanneskekoitus pussissa, 400 g	190	30 - 40	2	leivinpelti tai grilli-/uunipannu
Munakas	200	20 - 30	2	pizzapannu ritilällä
Vihannekset leivinpellillä, 700 g	190	30 - 40	2	leivinpelti tai grilli-/uunipannu

## MAKSIGRILLI

Ruokalaji	Lämpötila (°C)	Aika (min)	Kannatintaso
Puolikas kana	200	50 - 60	2
Kana	250	55 - 60	2
Kanan siipipalat	230	30 - 40	2



Ruokalaji	Lämpötila (°C)	Aika (min)	Kannatintaso
Porsaankyljykset	230	40 - 50	2
Naudanlihapihvit: kypsä	250	35 - 40	2
Grillipekoni	250	15 - 25	2
Makkarat	250	20 - 30	2
Naudanlihapihvit: puolikypsä	230	25 - 35	2

## TIETOJA TESTILAITOKSELLE

Ruokalaji	Toiminto	Lämpötila (°C)	Lisävarusteet	Kannatintaso	Aika (min)
Pienet kakut (16 kpl/ pelti)	Ylä + alalämpö	160	leivinpelti	3	20 - 30
Omenapiiras (2 vuokaa, Ø 20 cm)	Ylä + alalämpö	190	ritilä	1	70 - 80
Rasvaton sokerikakku	Ylä + alalämpö	180	ritilä	2	20 - 30
Murokeksit / taikina-suikaleet	Ylä + alalämpö	140	leivinpelti	3	15 - 30
Paahroleipä	Maksigrilli	250	ritilä	3	5 - 10
Naudanlihapihvi	Maksigrilli	250	ritilä tai grilli-/uunipannu	3	15 - 20 ensimmäinen puoli; 10 - 15 toinen puoli

## UUNI - HOITO JA PUHDISTUS



**VAROITUS!** Lue turvallisuutta koskevat luvut.

### PUHDISTUKSEEN LIITTYVIÄ HUOMAUTUKSIA

- Puhdista laitteen etupinnat lämpimällä vedellä ja miedolla pesuaineella käyttäen pehmeää puhdistusliinaa.
- Käytä metallipintojen puhdistuksessa erityistä puhdistusainetta.
- Puhdista laite sisältä jokaisen käytön jälkeen. Rasvan tai muiden ruokaroiskeiden kertyminen voi johtaa tulipaloon. Riski on suurempi grillipannussa.
- Poista itsepintaiset tahrat erityisellä uunipuhdistusaineella.
- Puhdista kaikki lisävarusteet käytön jälkeen ja anna niiden kuivua. Käytä pehmeää liinaa, lämmintä vettä ja puhdistusainetta.
- Jos käytät tarttumattomia varusteita, älä puhdista niitä voimakkailla pesuaineilla, teräväreunaisilla esineillä tai pese niitä astianpesukoneessa. Muutoin tarttumaton pinta voi vaurioitua.

## RUOSTUMATTOMAT TERÄS- JA ALUMIINIPINTAISET LAITTEET

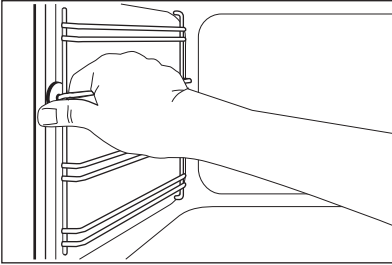


Puhdista uuninluukku käyttäen ainoastaan kosteaa liinaa tai sientä. Kuivaa pehmeällä liinalla. Älä käytä teräsvillaa, happoja tai hankaavia aineita, sillä ne saattavat vahingoittaa uunin pintaa. Noudata vastaavaa varovaisuutta käyttöpaneelin puhdistuksen aikana.

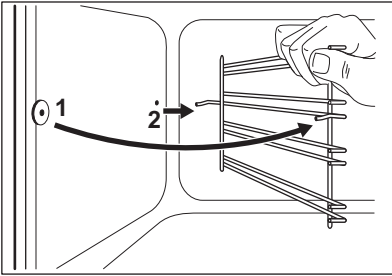
### KANNATTIMIEN

Puhdista uuni poistamalla kannattimet.

1. Vedä uunipeltien kannatinkiskon etuosa irti sivuseinästä.



2. Vedä uunipeltien kannatinkiskon takaosa irti seinästä ja poista se.



Kiinnitä uunipeltien kannatinkiskot takaisin paikalleen suorittamalla toimenpiteet päinvastaisessa järjestyksessä.

### UUNIN KATTO

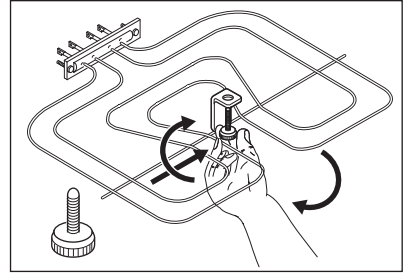


**VAROITUS!** Kytke laite pois toiminnasta ennen lämpövastuksen siirtämistä. Tarkista, että laite on kylmä. Olemassa on palovammojen vaara.

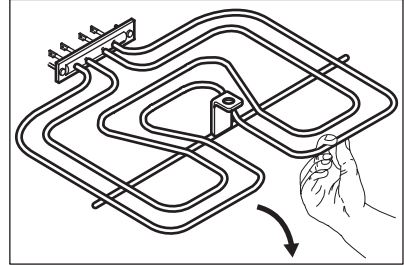
Irrota ritilöiden kannattimet.

Voit poistaa lämpövastuksen uunin katon puhdistamisen helpottamiseksi.

1. Ruuvaa lämpövastusta paikallaan pitävä ruuvi irti. Käytä ensimmäisellä kerralla ruuvimeisseliä.



2. Vedä varovasti lämpövastusta alaspäin.



3. Puhdista uunin katto lämpimällä vedellä ja miedolla puhdistusaineella käyttäen pehmeää puhdistusliinaa. Anna pintojen lopuksi kuivua.

Asenna lämpövastus takaisin paikalleen suorittamalla toimenpiteet päinvastaisessa järjestyksessä.

Asenna ritilöiden kannattimet.



**VAROITUS!** Varmista, että lämpövastus on asennettu oikein ja ettei se putoa alas.

### UUNIN LASILEVYJEN IRROTTAMINEN JA ASENTAMINEN

Luukun sisällä olevat lasipaneelit voidaan poistaa niiden puhdistusta varten. Lasilevyjen lukumäärä vaihtelee mallikohtaisesti.

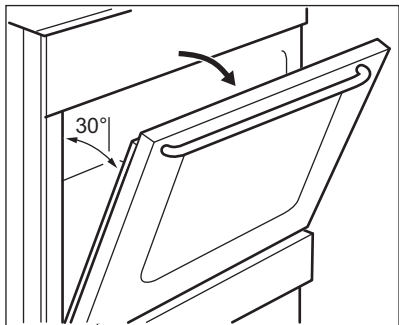


**VAROITUS!** Pidä uuniluukku hieman auki puhdistuksen aikana. Kun avaat sen kokonaan, se voi vahingossa sulkeutua ja aiheuttaa vahinkoja.

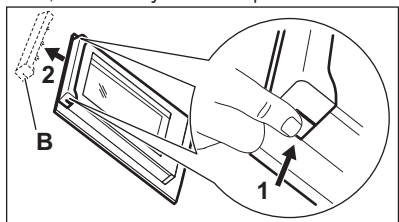


**VAROITUS!** Älä käytä uunia ilman lasilevyjä.

1. Avaa luukku, kunnes se on noin 30° kulmassa. Luukku pysyy itsestään paikoillaan, kun se on hieman auki.



2. Pidä kiinni luukun yläreunassa olevasta listasta (B) kummaltakin puolelta ja työnnä sisäänpäin siten, että kiinnitystiiviste vapautuu.



3. Irrota luukun reunalista vetämällä sitä eteenpäin.



**VAROITUS!** Uunin luukku pyrkii sulkeutumaan, kun poistat lasilevyt.

4. Pidä luukun lasilevyjen yläreunasta ja vedä niitä ylöspäin yksi kerrallaan.  
5. Puhdista lasilevy vedellä ja miedolla puhdistusaineella. Kuivaa lasilevy varoen.

Puhdistettuasi lasilevyn ja luukun, asenna ne takaisin paikalleen. Noudata edellä mainittuja ohjeita päivävästaisessa järjestyksessä. Kiinnitä ensiksi pienin lasilevy, sitten suuremmat.



**HUOMIO!** Varmista, että asennat sisäisen lasilevyn oikein paikoilleen.

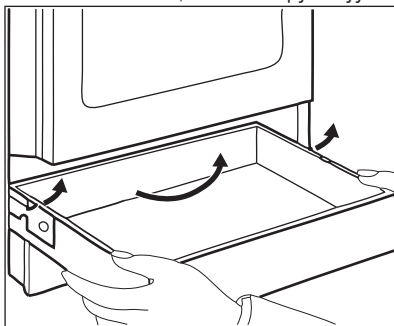
## LAATIKON IRROTUS



**VAROITUS!** Älä säilytä laatikossa tulenarkoja esineitä (kuten puhdistustarvikkeita, muovipusseja, patalappuja, paperia tai puhdistussuihkeita). Laatikko voi kuumentua uunia käytettäessä. Tulipalon vaara.

Uunin alapuolella oleva laatikko voidaan irrottaa puhdistamista varten.

1. Vedä laatikkoa ulos, kunnes se pysähtyy.



2. Nosta laatikkoa hitaasti.  
3. Vedä laatikko kokonaan ulos.

Asenna laatikko takaisin paikalleen suorittamalla edellä kuvatut vaiheet päivävästaisessa järjestyksessä.

## LAMPUN VAIHTAMINEN

Peitä laitteen pohja kankaalla. Se estää lampun suojalasin ja uunin vaurioitumisen.



**VAROITUS!** Sähköiskuvaara! Irrota sulake ennen lampun vaihtamista. Lamppu ja lampun suojalasi voivat olla kuumia.

1. Kytke laite pois päältä.  
2. Irrota sulakkeet sulaketaulusta tai katkaise virta pääkytkimestä.

## Takalamppu

1. Irrota suojalasi kiertämällä sitä vastapäivään.  
2. Puhdista suojalasi.  
3. Vaihda lamppu sopivaan 300 °C lämmönkestävään lampuun.  
4. Kiinnitä suojalasi paikalleen.

# VIANMÄÄRITYS



**VAROITUS!** Lue turvallisuutta koskevat luvut.

## KÄYTTÖHÄIRIÖT

Ongelma	Mahdollinen syy	Korjaustoimenpide
Laite ei kytkeydy toimintaan.	Laitetta ei ole kytketty sähköverkkoon tai se on liitetty sähköverkkoon virheellisesti.	Tarkista, onko laite kytketty oikein sähköverkkoon.
Keittotaso ei kytkeydy toimintaan eikä sitä voida käyttää. Uuni ei kuumene.	Sulake on palanut.	Tarkista, onko toimintahäiriön syynä sulake. Jos sulake palaa aina uudelleen, käänny sähköalan ammattilaisen puoleen.
Uunin/keittotason näytössä näkyy virhekoodi, jota ei ole tässä luettelossa.	Kyseessä on sähköhäiriö.	Kytke uuni pois päältä irrottamalla ja kiinnittämällä sulaketaulun sulake tai käyttämällä sulaketaulun turvakytintä, ja kytke se takaisin päälle. Käänny kuluttajaneuvonnan puoleen, ellei virhekoodi katoa näytöstä.
Keittotaso ei kytkeydy toimintaan eikä sitä voida käyttää.	Sulake on palanut.	Kytke keittotaso uudelleen toimintaan ja aseta tehotaso 10 sekunnin kuluessa.
Jälkilämmön merkkivalo ei syty.	Alue ei ole kuuma, koska sitä on käytetty vain vähän aikaa.	Jos alue on toiminut riittävän kauan ollakseen kuuma, ota yhteys valtuutettuun huoltoliikkeeseen.
Valo ei syty.	Lamppu on palanut.	Vaihda lamppu.
Höyryä ja kosteutta muodostuu ruokaan ja uunin sisälle.	Ruoka on jätetty uuniin liian pitkäksi ajaksi.	Älä jätä ruokia uuniin 15-20 minuuttia pitemmäksi ajaksi kypsennyksen jälkeen.
Uuni ei kuumene.	Tarvittavia asetuksia ei ole tehty.	Varmista, että asetukset ovat oikein.
Kypsentämiseen kuluu liikaa tai liian vähän aikaa.	Lämpötila on liian alhainen tai liian korkea.	Säädä tarvittaessa lämpötilaa. Noudata ohjekirjan ohjeita.

## HUOLTOTIEDOT

Jos ratkaisua ei löydy, ota yhteys jälleenmyyjään tai valtuutettuun huoltopalveluun.

Huoltopalvelun vaatimat tiedot on merkitty arvokilpeen. Arvokilpi sijaitsee laitteen sisäosan

etukehyksessä. Älä poista arvokilpeä laitteen sisäosasta.

**Suosittellemme, että kirjoitat tiedot tähän:**

Malli (MOD.)	.....
Tuotenumero (PNC)	.....
Sarjanumero (S.N.)	.....

## ENERGIATEHOKKUUS

### KEITTOTASON TUOTETIEDOT STANDARDIN EU 66/2014 MUKAISESTI

Mallin tunnus	RTK510	
Keittotasotyyppi	Keittotason sisäosa Vapaasti seisova liesi	
Keittoalueiden määrä	4	
Kuumennustekniikka	Säteilevä lämmitin	
Pyöreiden keittoalueiden halkaisija (Ø)	Vasemmalla takana Oikealla takana Oikealla edessä Vasemmalla edessä	14,0 cm 18,0 cm 14,0 cm 18,0 cm
Energiankulutus keittoaluetta kohti (EC electric cooking)	Vasemmalla takana Oikealla takana Oikealla edessä Vasemmalla edessä	180,3 Wh/kg 179,4 Wh/kg 180,3 Wh/kg 179,4 Wh/kg
Keittotason energiankulutus (EC electric hob)	179,9 Wh/kg	

EN 60350-2 - Ruoanlaittoon tarkoitettut sähkötoimiset kodinkoneet - Osa 2: Keittotasot - Suorituskyvyn mittaustavat.

### KEITTOTASO - ENERGIANSÄÄSTÖ

Voit säästää energiaa jokapäiväisen ruoanvalmistuksen aikana seuraavia vinkkejä noudattamalla.

- Käytä veden kuumentamisen aikana ainoastaan tarvittavaa vesimäärää.

- Mikäli mahdollista, peitä keittoastia aina kannella.
- Aseta keittoastia keittoalueelle ennen alueen kytkemistä toimintaan.
- Keittoastian pohjan tulee vastata keittoalueen halkaisijaa.
- Aseta pieni keittoastia pienemmälle keittoalueelle.
- Aseta keittoastia suoraan keittoalueen keskelle.
- Käytä jälkilämpöä ruoan pitämiseksi lämpimänä tai ruoan sulattamiseksi.

### UUNIEN TUOTESELOSTE JA -TIEDOT STANDARDIN EU 65-66/2014 MUKAISESTI

Toimittajan nimi	Rosenlew
Mallin tunnus	RTK510
Energialuokka	95,0
Energiatohokkuusluokka	A

Energiankulutus normaalikäytössä Ylä- ja alalämpö -toiminnossa	0,76 kWh/kierros
Uunien lukumäärä	1
Lämmönlähde	Sähkö
Äänimer.voimak	60 l
Uunityyppi	Uunin sisäosa Vapaasti seisova liesi
Massa	38.0 kg

EN 60350-1 - Ruoanlaittoon tarkoitettut sähkötoimiset kodinkoneet - Osa 1: Tuotesarjat, uunit, höyryuunit ja grillit - Suorituskyvyn mittaustavat.

## UUNI - ENERGIANSÄÄSTÖ



Uunissa on joitakin toimintoja, joiden avulla voit säästää energiaa.


### Yleisohjeita

Varmista, että uunin luukku on suljettu hyvin uunin ollessa toiminnassa. Älä avaa luukkuja liian usein kypsennyksen aikana. Pidä luukun tiiviste puhtaana ja varmista, että se on hyvin kiinni paikoillaan.

Käytä metallisia astioita energiatehokkuuden parantamiseksi.

Kun mahdollista, älä esikuumenna uunia ennen kuin asetat ruoka-ainekset uuniin.

## YMPÄRISTÖNSUOJELU

Kierrätä materiaalit, jotka on merkitty merkillä . Kierrätä pakkaus laittamalla se asianmukaiseen kierrätysastiaan. Suojele ympäristöä ja ihmisten terveyttä kierrättämällä sähkö- ja elektroniikkaromut.

Älä hävitä merkillä  merkittyjä kodinkoneita

Kun kypsennys kestää yli 30 minuuttia, laske uunin lämpötila minimiin 3 - 10 minuuttia ennen kypsennysajan päättymistä kypsennysajan pituudesta riippuen. Uunin jälkilämpö kypsentää ruokaa edelleen.

Lämmitä muita ruokia jälkilämpöä käyttäen.

Minimoi paistojen väliset tauot, kun valmistat kerralla useampia ruokia.

### Ruokien lämpimänäpito

Valitse alhaisin mahdollisin lämpötila-asetus hyödyntääksesi jälkilämmön ja säilyttääksesi aterian lämpimänä.

### Kosteaa ylä + alalämpö

Toiminto säästää energiaa paistamisen aikana.

Katso lisätietoja luvusta "Uuni - Päivittäinen käyttö", Uunitoiminnot.

kotitalousjätteen mukana. Palauta tuote paikalliseen kierrätyskeskukseen tai ota yhteyttä paikalliseen viranomaiseen.

## SÄKERHETSINFORMATION

---

Läs noga de bifogade instruktionerna före installation och användning av produkten. Tillverkaren är inte ansvarig för eventuella personskador eller andra skador som uppkommit som ett resultat av felaktig installation eller användning. Förvara alltid bruksanvisningen på en säker och tillgänglig plats för framtida bruk.

## SÄKERHET FÖR BARN OCH HANDIKAPPADE



### WARNING!

Risk för kvävning, skador eller permanent invaliditet.

- Denna produkt kan användas av barn från 8 års ålder och uppåt, och av personer med nedsatt fysisk, sensorisk eller mental förmåga, samt personer med bristande erfarenhet och kunskap, om de övervakas eller instrueras beträffande hur produkten används på ett säkert sätt och förstår de risker som är förknippade med användningen.
- Låt inte barn leka med produkten.
- Håll allt förpackningsmaterial utom räckhåll för barn och kassera det på lämpligt sätt.
- Barn och husdjur ska hållas borta från produkten när den är igång eller när den svalnar. Åtkomliga delar är mycket varma.
- Om apparaten har ett barnlås, måste detta aktiveras.
- Barn får inte utföra städning och underhåll av apparaten utan uppsikt.

## ALLMÄN SÄKERHET

- Endast behöriga personer får installera den här produkten och byta kabel.
- Den här produkten måste anslutas till elnätet med kabeltyp H05VV-F för att kunna stå emot temperaturen från den bakre panelen.
- Produkten är avsedd att användas på en höjd på upp till 2000 meter över havet.
- Produkten är inte avsedd att användas på fartyg, båtar eller dylikt.

- För att undvika överhettning får produkten inte installeras bakom en dekorativ lucka.
- Placera inte produkten på en sockel.
- Använd inte produkten med en extern timer eller ett separat fjärrkontrollsystem.
- **WARNING:** Öövervakad matlagning på en häll med fett eller olja kan vara farligt och kan leda till brand.
- Försök **ALDRIG** att släcka en eld med vatten, utan stäng av produkten och täck över flammen, t.ex. med ett lock eller brandfilt.
- **FÖRSIKTIGHET:** Tillagningsprocessen måste övervakas. En kort tillagningsprocess måste ständigt övervakas.
- **WARNING:** Brandfara: Förvara inte saker på kokyterna.
- Använd inte ångrengörare vid rengöring av produkten.
- Använd inte skarpa rengöringsmedel med slipeffekt eller vassa metallskrapor för att rengöra glasluckan eller hällens gångjärnsförsedda lock eftersom dessa kan repa ytan, vilket i sin tur kan leda till att glaset spricker.
- Metallföremål som knivar, gafflar, skedar och lock bör inte placeras på hällens yta eftersom de blir varma.
- Om glaskeramikyta/glasyta är sprucken, stäng av produkten för att undvika risken för elektriska stötar.
- **WARNING:** Produkten och åtkomliga delar blir mycket varma under användning. Var försiktig så att du undviker att vidröra värmeelementen. Barn under 8 år ska inte vistas i närheten utan ständig uppsikt.
- Använd alltid ugnsvantar för att ta ut eller sätta in tillbehör eller eldfasta formar.
- Koppla från strömtillförseln före underhåll.
- Kontrollera att produkten är avstängd innan du byter lampa för att undvika risken för elstötar.
- Om nätsladden är skadad måste den bytas av tillverkaren, tillverkarens auktoriserade servicecenter eller personer med motsvarande utbildning, för att undvika elektrisk fara.
- Var försiktig när du rör vid förvaringslådan. Den kan bli mycket het.



- För att ta bort ugnstegarna drar du först ut den främre delen av ugnstegen och sedan den bakre delen från sidoväggarna. Sätt i ugnstegarna i omvänd ordning.
- Sättet för frånkoppling måste införlivas i det fasta kablaget i enlighet med gällande anslutningsbestämmelser.
- **WARNING:** Använd endast hållskydd som designats av tillverkaren av apparaten eller som anges av tillverkaren i bruksanvisningen som lämplig, eller hållskydd som medföljer. Olyckor kan inträffa om fel skydd används.

## SÄKERHETSINSTRUKTIONER

### INSTALLATION



**WARNING!** Endast en behörig person får installera den här produkten.

- Avlägsna allt förpackningsmaterial.
- Installera eller använd inte en skadad produkt.
- Följ installationsinstruktionerna som följer med produkten.
- Var alltid försiktig när produkten flyttas eftersom den är tung. Använd alltid skyddshandskar och täckta skor.
- Dra aldrig produkten i handtaget.
- Köksskåpet och inbyggnaden måste ha passande mått.
- Minsta avstånd till andra produkter ska beaktas.
- Kontrollera att produkten har installerats under och bredvid stadiga skåp- eller bänkstommar.
- Delar av produkten är strömförande. Stäng produkten med skåpluckan för att undvika att vidröra farliga delar.
- Produktens sidor måste gränsa till produkter eller enheter med samma höjd.
- Installera inte produkten nära en dörr eller under ett fönster. Detta förhindrar att heta kokkärl faller ned från produkten när dörren eller fönstret är öppet.
- Se till att montera ett stöd för att förhindra att produkten tipsar. Se kapitlet Montering.

### ELEKTRISK ANSLUTNING



**WARNING!** Risk för brand och elektriska stötar.

- Alla elektriska anslutningar ska göras av en behörig elektriker.
- Produkten måste jordas.
- Se till att de parametrarna på märskylten överensstämmer med elnätets elektricitet.

- Använd alltid ett korrekt installerat, stötsäkert och jordat eluttag.
- Använd inte grenuttag eller förlängningssladdar.
- Låt inte nätkablar komma i kontakt med eller komma nära produktens lucka, speciellt inte när luckan är het.
- Stötskyddet för strömförande och isolerade delar måste fästas på ett sådant sätt att det inte kan tas bort utan verktyg.
- Anslut stickkontakten till eluttaget först vid slutet av installationen. Kontrollera att stickkontakten är åtkomlig efter installationen.
- Anslut inte stickkontakten om vägguttaget sitter löst.
- Dra inte i anslutningssladden för att koppla bort produkten från eluttaget. Ta alltid tag i stickkontakten.
- Använd endast rätt isoleringsenheter: strömbrytare, säkringar (säkringar av skruvtyp tas ur hållaren), jordfelsbrytare och kontaktorer.
- Den elektriska installationen måste ha en isolationsenhet så att du kan koppla från produkten från nätet vid alla poler. Kontaktöppningen på isolationsenheten måste vara minst 3 mm bred.
- Stäng produktens lucka helt innan du ansluter kontakten till eluttaget.

### ANVÄND



**WARNING!** Risk för skador och brännskador.  
Risk för elektrisk stöt.

- Denna produkt är endast avsedd för hushållsbruk.
- Ändra inte produktens specifikationer.
- Se till att ventilationsöppningarna inte är blockerade.

- Lämna inte produkten utan tillsyn under användning.
- Stäng av produkten efter varje användningstillfälle.
- Var försiktig när du öppnar produktens lucka medan produkten är igång. Het luft kan strömma ut.
- Använd inte produkten med våta händer eller när den är i kontakt med vatten.
- Använd inte produkten som arbets- eller avlastningsyta.



**WARNING!** Risk för brand och explosion

- Fetter och olja kan frigöra lättantändliga ångor när de värms upp. Håll flammor eller uppvärmda föremål borta från fetter och oljor när du lagar mat med dem.
- Ångorna som frigörs i mycket het olja kan orsaka självantändning.
- Redan använd olja, som kan innehålla matrester, kan orsaka brand vid lägre temperatur än olja som används för första gången.
- Placera inga lättantändliga produkter eller föremål som är fuktiga med lättantändliga produkter i, nära eller på tvättmaskinen.
- Låt inte gnistor eller öppna lågor komma i kontakt med produkten när du öppnar luckan.
- Öppna produktens lucka försiktigt. Användning av ingredienser som innehåller alkohol kan producera en blandning av luft och alkohol.



**WARNING!** Risk för skador på produkten föreligger.

- För att förhindra skada eller missfärgning på emaljen:
  - sätt inte elfasta formar eller andra föremål direkt på produktens botten.
  - ställ inte hett vatten direkt i den heta produkten.
  - låt inte fuktiga kärl eller matvaror stå kvar i produkten efter att tillagningen är klar.
  - var försiktig när du tar bort eller monterar tillbehör.
- Missfärgning av emaljen eller den rostfria ytan påverkar inte produktens funktion.
- Använd en djup form för mjuka kakor. Fruktjuicer orsakar fläckar som kan vara permanenta.
- Placera inga heta kokkärl på kontrollpanelen.
- Låt inte kokkärl torrkokas.
- Var försiktig så att inte föremål eller kokkärl faller på produkten. Ytan kan skadas.
- Aktivera inte kokzonerna med tomma kokkärl eller utan kokkärl.
- Lägg inte aluminiumfolie på produkten eller direkt på produktens botten.

- Kokkärl av gjutjärn, aluminium eller med skadad botten kan orsaka repor. Lyft alltid upp dessa föremål när du måste flytta dem på kokhällen.
- Denna produkt är endast avsedd för matlagning. Den får inte användas för några andra ändamål, t.ex. för rumsuppvärmning.

## SKÖTSEL OCH RENGÖRING



**WARNING!** Det finns risk för personskador, brand eller skador på produkten.

- Stäng av produkten före underhåll. Koppla bort produkten från eluttaget.
- Se till att produkten har svalnat. Det finns även risk för att glaspanelerna kan spricka.
- Byt omedelbart ut luckans glaspaneler om de är skadade. Kontakta auktoriserat servicecenter.
- Kvarblivet fett eller mat i produkten kan orsaka brand.
- Rengör produkten regelbundet för att förhindra att ytmaterialet försämras.
- Rengör produkten med en fuktig, mjuk trasa. Använd bara neutrala rengöringsmedel. Använd inte produkter med slippeffekt, skursvampar, lösningsmedel eller metallföremål.
- Om du använder en ugnssprej ska du följa säkerhetsanvisningarna på förpackningen.
- Rengör inte den katalytiska emaljen (om tillämpligt) med något slag av rengöringsmedel.

## INRE BELYSNING

- Typen av glödlampa eller halogenlampa som används för den här produkten är endast avsedd för hushållsprodukter. Får ej användas som husbelysning.



**WARNING!** Risk för elektrisk stöt.

- Innan du byter lampan ska du koppla ur produkten från nätuttaget.
- Använd bara lampor med samma specifikationer.

## KASSERING



**WARNING!** Risk för kvävning eller skador.

- Koppla loss produkten från eluttaget.
- Klipp av elkabeln nära produkten och kassera den.
- Ta bort luckspärren för att förhindra att barn eller husdjur blir instängda i maskinen.

## UNDERHÅLL

- Kontakta en auktoriserad serviceverkstad för reparation av produkten.

- Använd endast originaldelar.

## INSTALLATION

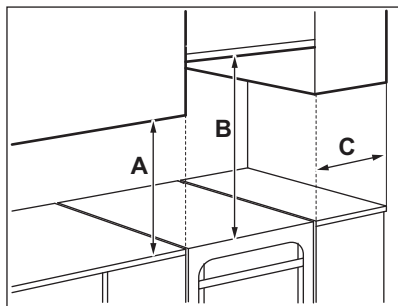


**VARNING!** Se säkerhetsavsnitten.

### PLACERING AV PRODUKTEN

Du kan installera din fristående produkt med skåp på en eller båda sidorna och i ett hörn.

Läs i tabellen för minsta avstånd för inbyggnad.



### Minsta avstånd

Mått	mm
<b>A</b>	400
<b>B</b>	650
<b>C</b>	150

### TEKNISKA DATA

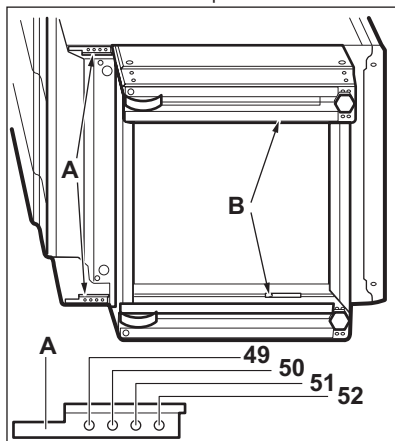
Nätspänning	230 V
Frekvens	50 - 60 Hz
Produktklass	1

Dimension	mm
Höjd	858 - 923
Bredd	500
Djup	600

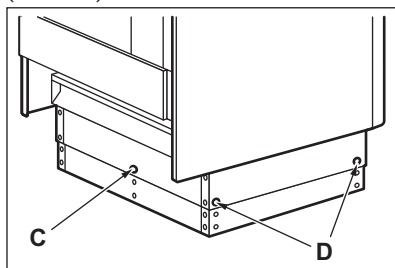
### ÄNDRING AV SPISENS HÖJD OCH DJUP

Spisen är vid leverans 898 mm hög och 500 mm djup.

1. Lägg spisen på sidan.
2. Ändra sockelns djup genom att lossa skruv A och lossa skruvarna B på konsolen.

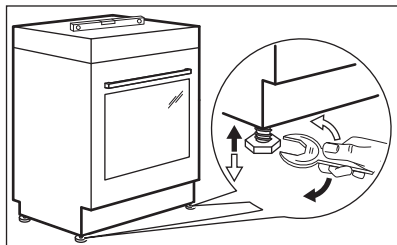


3. Ställ in önskat djup.
4. Skruva i skruvarna A och B.
5. För ändring av höjden, lossa skruv C (1 skruv) i mitten baktill på sockeln och sidoskruvarna D (4 skruvar).



6. Tryck in sockeln till önskad höjdställning: 923, 898 eller 858 mm.
7. Skruva i skruvarna C och D.

## HÖJJUSTERING AV PRODUKTEN



Använd de små fötterna på produktens undersida för att ställa in samma nivå på spisens ovansida som övriga ytor.

## TIPPSKYDD

Ställ in rätt höjd och plats för produkten innan du fäster tipskyddet.



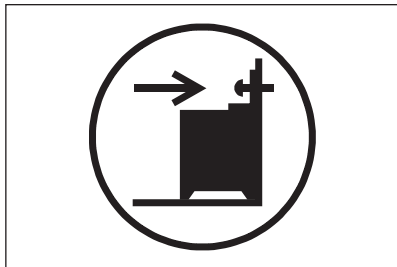
**FÖRSIKTIGHET!** Kontrollera att du placerar tipskyddet på rätt höjd.



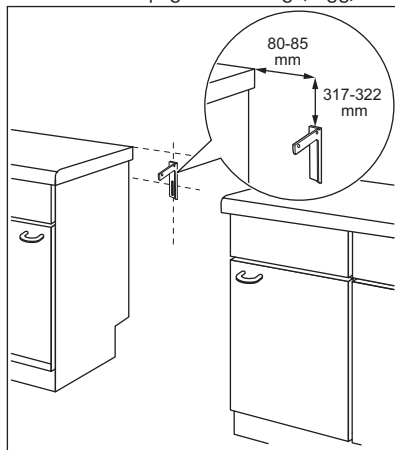
Säkerställ att ytan bakom produkten är jämn.

Du måste installera tipskyddet. Om du inte installerar det kan produkten tippa över.

Din produkt har symbolen som visas på bilden (i förekommande fall) för att påminna dig om att montera tipskyddet.



1. Installera tipskyddet 317-322 mm nedanför produktens ovansida, och med 80-85 mm avstånd från produktens sida till det runda hålet på konsolen. Skruva fast det i stabilt material eller använd lämplig förstärkning (vägg).



2. Du hittar hålet till vänster på produktens baksida. Lyft produktens framsida och sätt den i mitten av utrymmet mellan skåpen. Om utrymmet mellan bänkskåpen är större än produktens bredd måste du justera sidoavståndet för att centrera produkten.



Om du ändrade måtten på spisen måste du justera tipskyddet.



**FÖRSIKTIGHET!** Om utrymmet mellan bänkskåpen är större än produktens bredd måste du justera sidoavståndet för att centrera produkten.

## ELEKTRISK INSTALLATION



**VARNING!** Tillverkaren kan inte hållas ansvarig om säkerhetsföreskrifterna i kapitlen "Säkerhet" inte följs.

Denna produkt levereras utan huvudkontakt eller huvudkabel.



**WARNING!** Innan du ansluter nätsladden till uttaget ska du mäta spänningen mellan faserna i hushållsätverket. Läs sedan på anslutningsetiketten på produktens baksida så att rätt elektrisk installation används. Med denna stegordning undviker man installationsfel och skador på produktens elektriska komponenter.

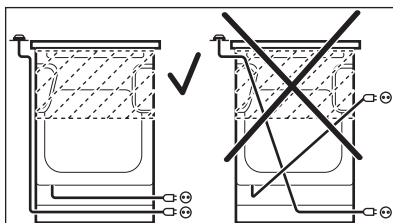
**Tillämpliga typer av kablar för olika faser:**

Fas	Minimistorlek kabel
1	3x6,0 mm <sup>2</sup>

Fas	Minimistorlek kabel
3 med neutral	5x1,5 mm <sup>2</sup>

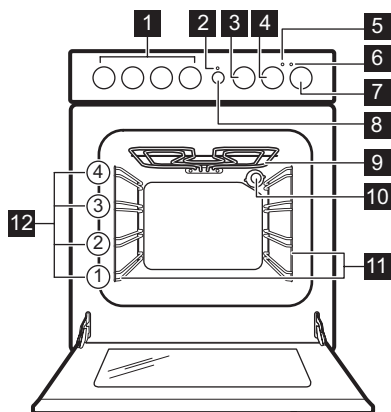


**WARNING!** Nätkabeln får inte vidröra den del av produkten som är skuggad på bilden.



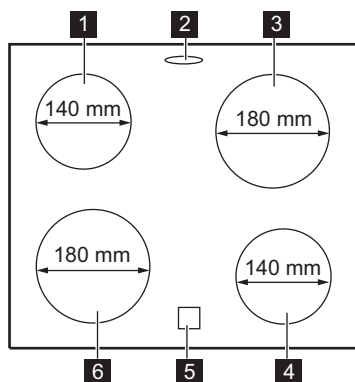
## PRODUKTBESKRIVNING

### ALLMÄN ÖVERSIKT



- 1 Vred för spisen
- 2 Indikator för funktionslås
- 3 Vred för Säkerhetsuret
- 4 Temperaturvred
- 5 Temperaturindikator/symbol
- 6 Lampa/symbol/indikator för hällen
- 7 Vred för ugnsfunktionerna
- 8 Knapp för spislås
- 9 Värmeelement
- 10 Ugnslampa
- 11 Ugnssteg, löstagbar
- 12 Ugnsnivåer

## BESKRIVNING AV HÄLLEN



- 1 Kokzon 1200 W
- 2 Ångutlopp - antal och position beror på modell
- 3 Kokzon 1700 W
- 4 Kokzon 1200 W
- 5 Restvärmeindikering
- 6 Kokzon 1700 W

## TILLBEHÖR

- **Galler**  
För kokkärl, bakformar och stekkärl.
- **Bakplåt**  
För kakor och småkakor.
- **Långpanna**  
För bakning och stekning eller som fettuppsamlingsfat.

- **Installera teleskopskenor (tillval)**  
För hyllor och plåtar. Kan beställas separat.
- **Förvaringslåda**  
Förvaringslådan finns under ugnsutrymmet.

## FÖRE FÖRSTA ANVÄNDNING



**VARNING!** Se säkerhetsavsnitten.

## FÖRSTA RENGÖRING

Ta ut alla tillbehör och flyttbara ugnsstegar ur produkten.




Se avsnittet "Underhåll och rengöring".


Rengör produkten och tillbehören innan du använder den första gången.

Sätt tillbaka tillbehören och de flyttbara ugnsstegarna på sin ursprungliga plats.

## FÖRVÄRMNING

Sätt den tomma ugnen på förvärmning för att bränna bort fett.

1. Välj funktionen  och maximal temperatur.
2. Låt ugnen stå på i en timme.

3. Välj funktionen  och ställ in maximal temperatur. Högsta temperaturen för den här funktionen är 210 °C.

4. Låt ugnen vara igång i 15 minuter.


Tillbehören kan bli varmare än normalt. Ugnen kan avge lukt och rök. Det är helt normalt. Se till att ventilationen är tillräcklig i rummet.

## FUNKTIONSLÅS



När du ansluter produkten till elnätet eller när ett strömavbrott inträffar aktiveras funktionslåset och den går inte att använda. Låsets kontrollampa blinkar med rött sken.

## Aktivering och avaktivering av funktionslåset

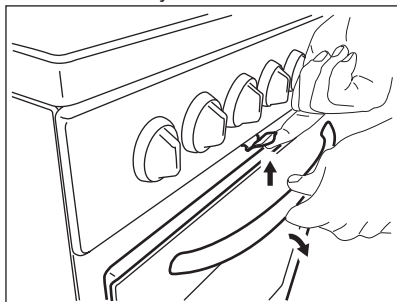
1. Vrid ugnsfunktionsvredet medurs till symbolen .
2. Håll funktionslåsknappen intryckt i 5 sekunder. Indikatorn för funktionslåset blinkar grönt när du låser upp produkten eller rött när du låser den.

## MEKANISKT LUCKLÅS

Luckan kan inte öppnas av barn.

### Öppna produktluckan:

1. Håll lucklåset intryckt.



2. Öppna dörren.

Drå inte i lucklåset när du stänger ugnsluckan!



Avstängning av produkten inaktiverar inte det mekaniska lucklåset.

## HÄLL - DAGLIG ANVÄNDNING



**VARNING!** Se säkerhetsavsnitten.

### VÄRMELÄGE

Kontrollera om spislåset är avaktiverat (låsindikatorn blinkar grönt).

Symboler	Funktion
0	Avstängt läge
1 - 6	Värmeinställningar



Utnyttja restvärmen för att minska energiförbrukningen. Stäng av kokzonen ca 5-10 minuter innan tillagningen är klar.

### Säkerhetsur

Använd den för att ställa in en automatisk avstängningstid för alla hällens kokzoner.

1. Vrid vredet på signaluret till önskad tidsperiod.
2. Vrid vredet för vald kokzon till önskad värmeinställning.

Inbyggnadshällens kontrollampa tänds.

När tidsperioden har gått avges en ljudsignal. Signaluret avaktiverar alla kokzoner.

När tillagningen är klar, vrid vredet till av-position. Om alla kokzoner är avaktiverade släcks hällens kontrollampa.

### RESTVÄRMEINDIKERING



**VARNING!** Risk för brännskador från restvärme.

Kontrollampen tänds när en kokzon är varm.

## HÄLL - RÅD OCH TIPS



**VARNING!** Se säkerhetsavsnitten.

### KOKKÄRL



Kokkärlens botten skall vara så tjock och så plan som möjligt.



Kokkärl av emaljerat stål med aluminium- eller kopparbotten kan orsaka färgskiftning på glaskeramiken.

## EXEMPEL PÅ TILLAGNINGSSOMRÅDEN

Värmeläge:	Gör så här:
1	Varmhållning
2	Lätt sjudning
3	Sjudning

Värmeläge:	Gör så här:
4	Stekning/bryning
5	Uppkokning
6	Uppkokning/snabbstekning/fritering

## HÄLL – UNDERHÅLL OCH RENGÖRING



**VARNING!** Se säkerhetsavsnitten.

### ALLMÄN INFORMATION

- Rengör hällen efter varje användningstillfälle.
- Använd alltid kokkärl med ren botten.
- Repor eller mörka fläckar på ytan har ingen inverkan på hur hällen fungerar.
- Använd ett särskilt rengöringsmedel för hällens yta.
- Använd en speciell skrapa för glaset.

### RENGÖRING AV HÄLLEN

- **Ta omedelbart bort:** smält plast, plastfolie, socker och mat med socker. I annat fall kan

denna typ av smuts skada hällen. Var försiktig och undvik brännskador. Sätt specialskrapan snett mot glasytan och för bladet över ytan.

- **Ta bort när hällen svalnat tillräckligt:** kalkringar, vattenringar, fettstänk, glänsande metalliska missfärgningar. Rengör hällen med en fuktig duk och icke slipande rengöringsmedel. Efter rengöring, torka hällen med en mjuk duk.
- **Ta bort missfärgning på blank metall:** använd en lösning av vatten och vinäger och rengör glasytan med en fuktad trasa.

## UGN – DAGLIG ANVÄNDNING



**VARNING!** Se säkerhetsavsnitten.

### AKTIVERA OCH INAKTIVERA PRODUKTEN



**Det beror på modellen om produkten har lampor, symboler på vredet eller lampor:**

- Kontrolllampan tänds när produkten är igång.
- Symbolen visar om kontrollvredet styr en av kokzonerna, ugnsfunktionerna eller temperaturen.
- Indikatorn tänds när ugnen värms upp.








1. Vrid vredet för ugnsfunktioner för att välja en ugnsfunktion.
2. Vrid temperaturvredet för att välja temperatur.
3. För att stänga av produkten, vrid vreden för ugnsfunktioner och temperatur till av-läget.

### SÄKERHETSTERMOSTAT

Felaktig användning av produkten eller trasiga delar kan orsaka farlig överhettning. För att förhindra detta har ugnen en säkerhetstermostat som avbryter strömtillförseln. Ugnen sätts automatiskt på igen när temperaturen sjunker.



## UGNSFUNKTIONER

Symbol	Ugnsfunktion	Program
0	Avstängt läge	Ugnen är avstängd.
	Inbyggnadsugn	För att tända lampan utan att använda en tillagningsfunktion.
	Över-undervärme	För bakning och stekning på en ugnsnivå.
	Traditionell bakning	Denna funktionen är för att spara energi under tillagningen. För matlagningsinstruktioner, se kapitlet "Råd och Tips" Traditionell bakning. Ugnsluckan ska hållas stängd under tillagningen så att funktionen inte avbryts och att ugnen fungerar med högsta möjliga energieffektivitet. När du använder den här funktionen kan temperaturen i ugnen skilja sig från inställd temperatur. Värmeeffekten kan vara reducerad. För allmänna energibesparingsanvisningar, se kapitlet "Energieffektivitet", Energibesparing. Denna funktion användes för att följa energieffektivitetsklass enligt EN 60350-1.
	Undervärme	För bakning av kakor med knaprig botten och för att torka mat.
	Snabbgrillning	För grillning av tunna livsmedel i stora mängder och för rostning av bröd.
	Snabbuppvärmning	För stekning av större stycken kött eller fågel på en nivå. För att bryna och göra gratänger. Högsta temperaturen för den här funktionen är 210 °C.
	Lågtemperaturstekning	För tillredning av möra, saftiga stekar.

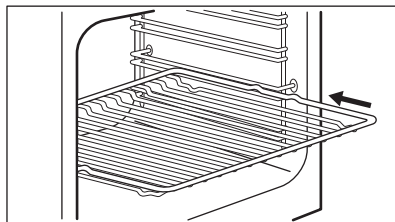
## UGN - ANVÄNDNING AV TILLBEHÖR



**VARNING!** Se säkerhetsavsnitten.

### SÄTTA IN TILLBEHÖR

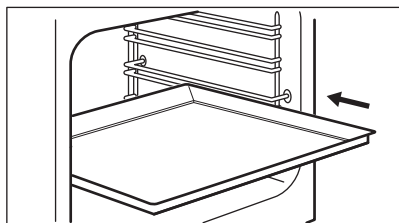
Galler:



Sätt gallet mellan stegparen på önskad nivå.  
Plåt:



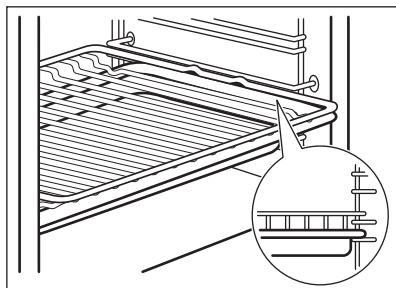
Tryck inte in bakplåten hela vägen till ugnens bakre vägg. Detta förhindrar värmen från att cirkulera runt plåten. Maten kan bli bränd, särskilt på plåtens bakre del.



Sätt in bakplåten eller långpannan mellan stegparet på ugnsstegen. Kontrollera att det inte vidrör ugnens bakre vägg.

Galler och långpanna tillsammans:

För in långpannan mellan skenorna på hyllstöden och ugnsgallret på skenorna ovan.



## UGN – RÅD OCH TIPS



**VARNING!** Se säkerhetsavsnitten.



Temperaturerna och gräddningstiderna i tabellerna är endast riktvärden. De beror på recepten samt på ingrediensernas kvalitet och mängd.

### ALLMÄN INFORMATION

- Produkten har fyra hyllnivåer. Räkna hyllnivåerna nedifrån.
- Fukt kan kondenseras i produkten eller på glasluckorna. Det är helt normalt. Stå alltid en bit ifrån produkten när du öppnar produktens lucka vid matlagning. Kör ugnen i 10 minuter innan du börjar laga mat, för att minska kondensering.
- Torka bort fukt på produkten efter varje användning.
- Ställ inga föremål direkt på botten och täck inte komponenterna med folie när du lagar mat. Detta kan förändra tillagningsresultaten och skada emaljen.

### BAKNING

- Din ugn kan ha andra bak-/stekegenskaper än din gamla ugn. Anpassa dina vanliga inställningar som temperatur, koktid och hyllposition till värdena i tabellerna.
- Använd den lägre temperaturen första gången.

- Om du inte kan hitta inställningarna för ett visst recept kanske du kan använda inställningarna för ett liknande recept.
- Bakverk vid olika nivåer blir först inte alltid lika bruna. Om detta händer ska du inte ändra temperaturinställningen. Skillnaden jämnar ut sig under bakningen.
- Plåtarna i ugnen kan vrida sig under bakning. När plåtarna kallnar igen återtar de sin normala form.

### BAKA KAKOR

- Öppna inte ugnsluckan förrän 3/4 av den inställda tillagningstiden har gått.

### TILLAGNING AV KÖTT OCH FISK

- Använd en djup form för mat med fett i för att förhindra stänk som inte går att ta bort.
- Låt köttet stå i ca 15 minuter innan du skär i det så att köttsaften inte sipprar ut.
- För att förhindra att det blir för mycket matos under tillagning kan man hålla lite vatten i den djupa formen. För att förhindra rökkondens, tillsätt lite vatten varje gång det tar slut.

### LÅGTEMPERATURSTEKNING



När du använder den här funktionen ska maten alltid lagas utan lock.

Använd den här funktionen för magra, mörna stycken av kött och fisk. Lågtemperaturstekning kan inte

användas för recept som grytstek eller fet fläskstek.  
Använd 125 °C för små köttbitar, t.ex. biffr.

I början ska du övervaka hur det utvecklar sig när du lagar mat. Hitta de bästa inställningarna (värmeläge, tillagningstid osv.) för dina kokkär, recept och mängder när du använder produkten.

## TILLAGNINGSTIDER

Tillagningstiderna varierar beroende på typen av livsmedel, livsmedlets konsistens och volym

## ÖVER/UNDERVÄRME

Livsmedel	Temperatur (°C)	Tid (min)	Falsnivå
Tunn kaka	160 - 170	30 - 40	2
Rulltårta	150 - 170	20 - 30	2
Kaka i långpanna	170 - 180	40 - 50	2
Jästa bullar	190 - 200	15 - 30	2
Jästkaka med äpple	170 - 190	45 - 60	3
Smulpaj	170 - 190	50 - 60	3
Cheese cake	170 - 190	70 - 80	2
Ungersk valnötsdessert - traditionell	160 - 170	30 - 40	2
Ungersk valnötsdessert	160 - 170	35 - 50	2
Swiss bread	160 - 180	50 - 60	2
Bondbröd	190 - 210	50 - 60	2
Tartelett	230 - 250	10 - 15	2
Fylld jästkaka	170 - 180	25 - 35	2
Pizza	200 - 220	25 - 35	2
Schweizisk äppelkaka	200 - 220	30 - 40	1
Julkaka	170 - 180	60 - 80	2
Quiche Lorraine	220 - 230	40 - 50	1
Maränger	100 - 120	40 - 50	2
Smulpaj	180 - 190	25 - 35	3
Viktoriakaka	160 - 170	25 - 35	3
Smörkaka	180 - 200	20 - 25	2
Hel kyckling	200 - 220	60 - 70	2
Halv kyckling	190 - 210	50 - 60	3
Fläskkotlett	190 - 210	30 - 35	3

## TRADITIONELL BAKNING

Livsmedel	Temperatur (°C)	Tid (min)	Falsnivå	Tillbehör
<b>Bröd och pizza</b>				
Bullar	190	20 - 30	2	bakplåt eller grill-/långpanna
Fryst pizza 350 g	190	30 - 40	2	galler
<b>Kakor på en bakplåt</b>				
Rulltårta	180	20 - 30	2	bakplåt eller grill-/långpanna
Brownie	180	25 - 35	2	bakplåt eller grill-/långpanna
<b>Kakor i burk</b>				
Sufflé	200	30 - 40	2	sex keramiska ramekiner på galler
Sockerkaksbotten	180	20 - 30	2	flan-form på galler
Sockerkaka	150	30 - 40	2	kakburk på galler
<b>Fisk</b>				
Fisk i påsar 300 g	180	20 - 30	2	bakplåt eller grill-/långpanna
Hel fisk, 200 g	180	25 - 35	2	bakplåt eller grill-/långpanna
Fiskfilé, 300 g	180	30 - 40	2	pizzaform på galler
<b>Kött</b>				
Kött i påse 250 g	200	25 - 35	2	bakplåt eller grill-/långpanna
Köttspett 500 g	200	25 - 35	2	bakplåt eller grill-/långpanna
<b>Små bakade godsaker</b>				
Cookies	160	25 - 35	2	bakplåt eller grill-/långpanna
Macroner	170	25 - 35	2	bakplåt eller grill-/långpanna
Muffins	180	30 - 40	2	bakplåt eller grill-/långpanna
Crackers	160	25 - 35	2	bakplåt eller grill-/långpanna
Mördegskakor	140	30 - 40	2	bakplåt eller grill-/långpanna
Tarteletter	170	15 - 25	2	bakplåt eller grill-/långpanna
<b>Vegetarian</b>				
Blandade grönsaker i påse 400 g	190	30 - 40	2	bakplåt eller grill-/långpanna
Omelett	200	20 - 30	2	pizzaform på galler
Grönsaker på plåt 700 g	190	30 - 40	2	bakplåt eller grill-/långpanna

## SNABBGRILLNING

Livsmedel	Temperatur (°C)	Tid (min)	Falsnivå
Halv kyckling	200	50 - 60	2
Kyckling	250	55 - 60	2
Kycklingvingar	230	30 - 40	2
Fläskkotlett	230	40 - 50	2
Nötstek: välstekt	250	35 - 40	2
Grilla bacon	250	15 - 25	2
Korv	250	20 - 30	2
Nötstek: medium	230	25 - 35	2

### INFORMATION TILL PROVANSTALTER

Livsmedel	Funktion	Temperatur (°C)	Tillbehör	Falsnivå	Tid (min)
Småkakor (16 stycken/plåt)	Över-undervärme	160	bakplåt	3	20 - 30
Äppelpaj (2 formar Ø 20 cm, diagonalt placerade)	Över-undervärme	190	galler	1	70 - 80
Lätt sockerkaka utan fett	Över-undervärme	180	galler	2	20 - 30
Mördegskaka/mördegsremсор	Över-undervärme	140	bakplåt	3	15 - 30
Rostat bröd	Snabbgrillning	250	galler	3	5 - 10
Hamburgare av nötkött	Snabbgrillning	250	galler eller grill-/långpanna	3	15 - 20 första sidan; 10 - 15 andra sidan

## UGN – UNDERHÅLL OCH RENGÖRING



**VARNING!** Se säkerhetsavsnitten.

### ANMÄRKNINGAR OM RENGÖRING

- Torka av framsidan med en mjuk trasa och varmt vatten och diskmedel.

- Använd ett rengöringsmedel avsett för rengöring av metallytor.
- Rengör produkten efter varje användningstillfälle. Fettansamling eller andra matrester kan leda till eldsvåda. Risken är högre för grillpannan.
- Ta bort envis smuts med speciell ugnrensning.

- Rengör alla ugnstillbehör efter varje användningstillfälle och låt dem torka. Använd en mjuk duk med varmt vatten och ett rengöringsmedel.
- Använd inte starka medel, föremål med skarpa kanter eller diskmaskin vid rengöring om du har tillbehör i Super Clean. Det kan skada ytan.

## PRODUKTER I ROSTFRITT STÅL ELLER ALUMINIUM

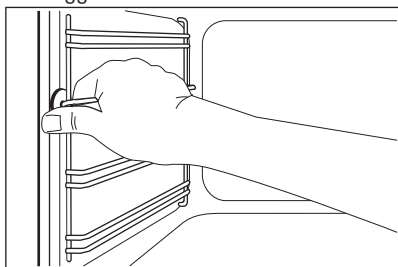


Rengör ugnsluckan endast med en blöt svamp. Torka med en mjuk trasa. Använd aldrig stålull, syror eller produkter med slipeffekt för rengöring eftersom de kan skada ugnens ytor. Rengör ugnens kontrollpanel med samma försiktighet.

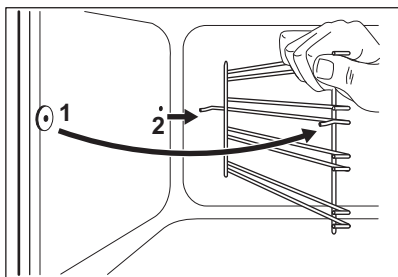
## AVLÄGSNA UGNSSTEGARNA

Vid rengöring av ugnen ska ugnsstegarna tas bort.

1. Dra först ut stegarnas främre del från sidoväggen.



2. Dra ut stegen baktill från ugnssidan och ta bort den.



Sätt i ugnsstegarna i omvänd ordning.

## UGNSTAK

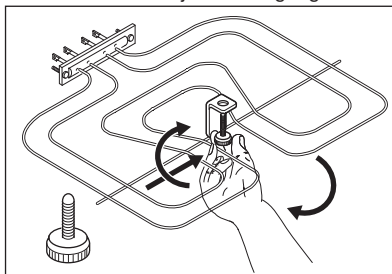


**WARNING!** Inaktivera produkten innan du tar bort värmeelementet. Se till att ugnen har svalnat. Det finns risk för att du bränner dig.

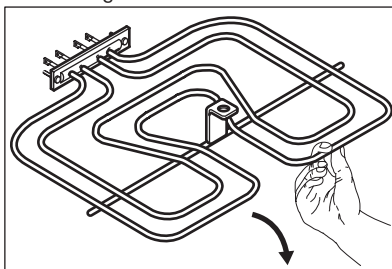
Ta ut ugnsstegarna.

Du kan ta bort värmeelementet för att göra det enklare att rengöra ugnstaket.

1. Ta bort skruven som håller fast värmeelementet. Använd en skruvmejsel första gången.



2. Dra försiktigt värmeelementet nedåt.



3. Rengör ugnstaket med en mjuk trasa och en lösning av varmt vatten och diskmedel och låt det torka.

Sätt tillbaka värmeelementet i omvänd ordning. Sätt i ugnsstegarna.



**WARNING!** Se till att värmeelementet är korrekt installerat och inte faller ned.

## DEMONTERING OCH MONTERING AV LUCKGLASEN

Du kan ta bort luckglaset på insidan och rengöra dem. Antalet luckglas skiljer sig mellan olika modeller.

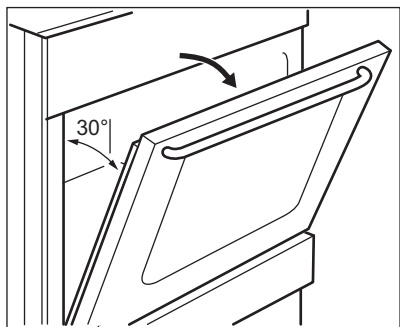


**WARNING!** Låt ugnsluckan stå på glänt under rengöringsprocessen. När du öppnar den helt kan den oavsiktligen stängas och eventuellt orsaka skador.

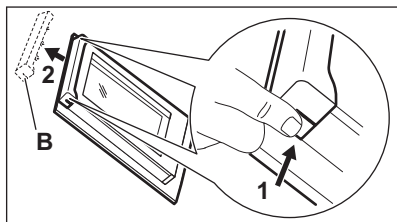


**WARNING!** Använd inte ugnen utan glastrutorna.

1. Öppna luckan tills den står i en vinkel på ungefär 30°. Luckan står av sig själv när den står på glänt.



2. Ta tag i lucklisten (B) på båda sidorna av luckans övre kant och tryck inåt för att frigöra klämlåset.



3. Dra lucklisten framåt för att ta bort den.



**WARNING!** När du tar ut luckglasen försöker ugnsluckan stänga sig.

4. Håll i övre kanten av luckglasen och dra upp dem ett i taget.
5. Rengör glasrutorna med vatten och lite diskmedel. Torka luckglaset noga.

Sätt tillbaka luckglasen i ugnsluckan när rengöringen är klar. Utför stegen ovan i omvänd ordning. Sätt i det mindre ugnsglaset först och sedan det större.



**FÖRSIKTIGHET!** Se till att du sätter dit det inre ugnsglaset ordentligt på sin plats.

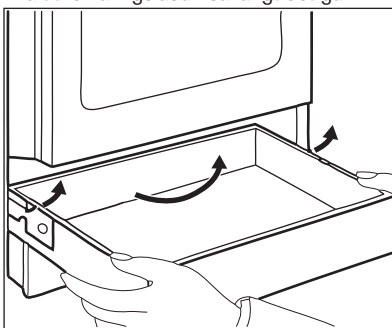
## TA BORT FÖRVARINGSLÅDAN



**WARNING!** Förvara inte lättantändliga föremål (t.ex. rengöringsmaterial, plastpåsar, ugnsvantar, papper eller rengöringssprayer) i förvaringslådan. Förvaringslådan kan bli het när du använder ugnen. Risk för brand.

Förvaringslådan under ugnen kan tas bort för rengöring.

1. Dra ut förvaringslådan så långt det går.



2. Lyft försiktigt förvaringslådan uppåt.
3. Dra ut lådan helt.

För att sätta fast förvaringslådan, följ stegen ovan i motsatt ordning.

## BYTE AV LAMPAN

Lägg en tygbit på botten av produktens innandöme. Detta förhindrar skador på lampglaset och ugnsutrymmet.



**WARNING!** Risk för elstöt! Koppla från säkringen innan du byter lampan. Lampan och lampglaset kan vara varma.

1. Avaktivera produkten.
2. Ta ut säkringarna ur säkrings-skåpet eller stäng av huvudströmbrytaren.

## Baklampan

1. Ta bort lampglaset genom att vrida det moturs.
2. Rengör lampglaset.
3. Byt ut lampan mot en passande lampa som tål upp till 300 °C.
4. Sätt tillbaka lampglaset.

# FELSÖKNING



**VARNING!** Se säkerhetsavsnitten.

## VAD GÖR JAG OM...

Problem	Möjlig orsak	Lösning
Jag inte kan sätta på produkten.	Produkten är inte ansluten till strömförsörjningen eller den är ansluten på fel sätt.	Kontrollera att produkten är korrekt ansluten till strömförsörjningen.
Det går inte att aktivera eller använda hällen. Ugnen värms inte upp.	Säkringen har gått.	Kontrollera om säkringen är orsaken till felet. Om säkringen går gång på gång, tala med en kvalificerad elektriker.
Det visas en felkod på ugn-/hälldisplayen som inte står i tabellen.	Det föreligger ett elektriskt fel.	Stäng av produkten via hushålllets säkring eller säkerhetsbrytaren i säkringsskåpet och slå på den igen. Kontakta kundtjänst om felmeddelandet visas på displayen igen.
Det går inte att aktivera eller använda hällen.	Säkringen har gått.	Sätt på hällen igen och ställ in värmeläget inom 10 sekunder.
Restvärmeindikatorn tänds inte.	Zonen är inte varm eftersom den bara har varit påslagen en kort stund.	Kontakta en auktoriserad serviceverkstad om kokzonen varit på tillräckligt länge för att vara varm.
Lampan fungerar inte.	Lampan är trasig.	Byt ut lampan.
Ånga och kondens avsätts på maten och i ugnen.	Du lät maten stå för länge i ugnen.	Låt inte maträtter stå i ugnen längre än 15 - 20 minuter efter att tillagningen är klar.
Ugnen värms inte upp.	Nödvändiga inställningar är inte gjorda.	Kontrollera att rätt inställningar gjorts.
Tillagningen av maträtter tar för lång tid eller går för fort.	Temperaturen är för låg eller för hög.	Justera vid behov temperaturen. Följ instruktionerna i manualen.

## TEKNISKA DATA

Kontakta försäljaren eller en auktoriserad serviceverkstad om du inte kan avhjälpa felet.

Information som kundtjänst behöver finns på typskylten. Typskylten sitter på den yttre kanten av

produktens innanmäte. Avlägsna inte märkskylten från produktutrymmet.



**Vi rekommenderar att du antecknar den här:**

Modell (Mod.)	.....
PNC (produktnummer)	.....
Serienummer (S.N.)	.....

## ENERGIEFFEKTIVITET

### PRODUKTINFORMATION FÖR HÄLL ENLIGT EU 66/2014

Modellbeskrivning	RTK510	
Typ av häll	Häll inuti fristående spis	
Antal kokzoner	4	
Uppvärmningsteknik	Strålvärmare	
Diameter på runda kokzoner (Ø)	Vänster bak Höger bak Höger fram Vänster fram	14,0 cm 18,0 cm 14,0 cm 18,0 cm
Energiförbrukning per kokzon (EC electric cooking)	Vänster bak Höger bak Höger fram Vänster fram	180,3 Wh/kg 179,4 Wh/kg 180,3 Wh/kg 179,4 Wh/kg
Energiförbrukning för hällen (EC electric hob)	179,9 Wh/kg	

EN 60350-2 - Elektriska matlagingsprodukter för hushållsbruk - Del 2: Hällar – Metoder för mätning av prestanda.

### HÄLL - ENERGIBESPARING

Du kan spara energi vid vardagsmatlagningen om du följer nedanstående tips.

- Värm bara upp den mängd vatten du behöver.
- Sätt om möjligt alltid ett lock på kokkärlet.

- Ställ kokkärlet på kokzonen innan du aktiverar den.
- Kokkärlets botten ska ha samma diameter som kokzonen.
- Ställ ett mindre kokkärl på mindre kokzoner.
- Ställ kokkärlet i mitten av kokzonen.
- Använd restvärmen för att hålla maten varm eller för att smälta den.

### INFORMATIONSBLAD OCH INFORMATION FÖR UGNAR ENLIGT EU 65-66/2014

Leverantörens namn	Rosenlew
Modellbeskrivning	RTK510
Energiindex	95.0
Energiklass	A
Energiförbrukning med en standardrätt, över/undervärme	0,76 kWh/program
Antal utrymmen	1

Värmekälla	Elektricitet
Ljudstyrka	60 l
Typ av ugn	Ugn inuti fristående spis
Massa	38.0 kg

EN 60350-1 - Elektriska matlagingsprodukter för hushållsbruk - Del 1: Områden, ugnar, ångugnar och grillar - Funktionsprovning.

## UGN - ENERGIBESPARING



Denna ugn har funktioner som låter dig spara energi under vanlig matlagning.


### Allmänna tips

Se till att ugnsluckan är ordentligt stängd när produkten är påslagen. Öppna inte ugnsluckan för ofta under tillagning. Håll lucktätningen ren och se till att den inte har lossnat på något ställe.

Använd metalltallriker för att förbättra energibesparingen.

Förvärm inte ugnen innan du sätter in maten.

## MILJÖSKYDD

Återvinn material med symbolen . Återvinn förpackningen genom att placera den i lämpligt kärl. Bidra till att skydda vår miljö och vår hälsa genom att återvinna avfall från elektriska och elektroniska produkter. Släng inte produkter märkta med

För matlagning som varar längre än 30 minuter ska ugnstemperaturen minskas till lägsta möjliga, 3 - 10 minuter innan matlagningstiden går ut, beroende på längden på matlagningen. Restvärmen i ugnen fortsätter laga maten.

Använd restvärmen för att värma annan mat.


Undvik pauser mellan tillagningar när du förbereder flera rätter på en gång.

### För varmhållning av mat

Välj lägsta möjliga temperaturinställning för att använda restvärme och hålla maten varm.

### Traditionell bakning

För att spara energi under tillagningen. För mer information, se Ugnsfunktioner, kapitlet "Ugn - daglig användning"

symbolen  med hushållsavfallet. Lämna in produkten på närmaste återvinningsstation eller kontakta kommunkontoret.



867342975-B-112019

CE

**ROSENLEW**