



Xiaomi Mi Electric Scooter M365

Pikaopas





Xiaomi Mi Electric Scooter M365

Pakkauksen sisältö



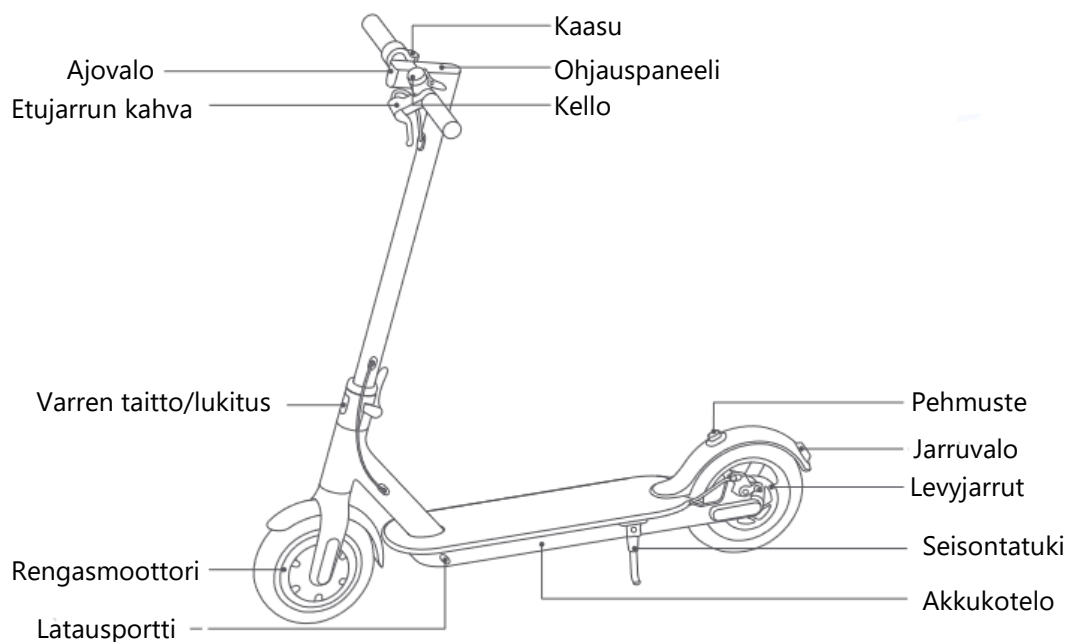
Pakkauksen sisältö:

- Jatkovarsi renkaiden täyttöä varten
- 4x tangon kiinnitysruuvi
- Kuusikulmatyökalu
- 2x vararengas
- Latausjohto

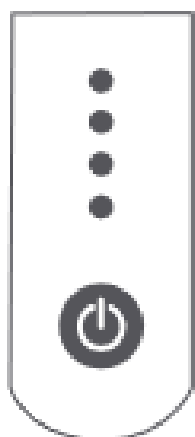


Xiaomi Mi Electric Scooter M365

Yleiskatsaus laitteeseen



Ohjauspaneeli



Akun varauksen taso

Eco/Normaali

Virtapainike

Akun varauksen tasoa ilmaisee ohjauspaneelin neljä ledivaloa. Akun varauksen kuluessa ledit alkavat vilkkua ja lopulta sammuvat. Kun alin ledi vilkkuu, laite on ladattava pikimmiten. Valojen sammuttua laite lopettaa toimintansa.

Virtapainikkeen ympäryys palaa joko valkoisena tai vihreänä. Valkoinen ilmaisee potkulaudan normaalin käyttötilan, kun taas vihreä kertoo eco-tilasta (eco-tilassa maksiminopeus on 15 km/h ja kiihtyvyys tasaisempaa).

Potkulauta käynnistetään painamalla virtapainiketta. Kun potkulauta on päällä, se sammutetaan pitämällä virtapainiketta noin 2 sekuntia pohjassa. Eco- ja normaalin tilan välillä voi vaihtaa painamalla virtanäppäintä kahdesti.



Xiaomi Mi Electric Scooter M365

Käyttöönotto

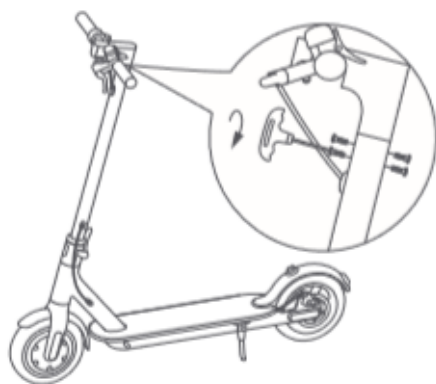
1. Lukitse potkulaudan varsi yläasentoon.



2. Kiinnitä ohjaustanko paikalleen.



3. Kiristä ohjaustangon ruuvit.



4. Käynnistä laite ja varmista sen toimivuus.

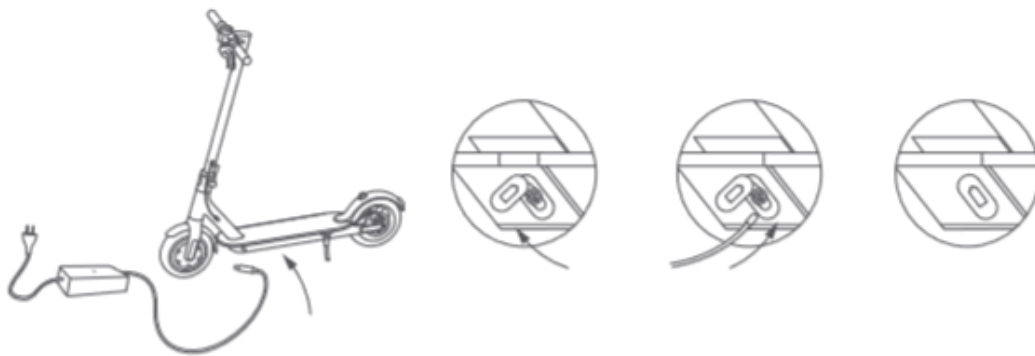




Xiaomi Mi Electric Scooter M365

Laitteen lataus

- Laitteen lataamiseen saa käyttää vain alkuperäistä latauslaitetta.
- Laitteen lataus tulee lopettaa, kun lataus on valmis.
- Laitteen latausta tulee seurata mahdollisten vikatilanteiden varalta.
- Älä jätä laitetta suoraan auringonvaloon.
- Älä pura tai poista akkua.
- Älä lataa laitetta ukonilmalla.



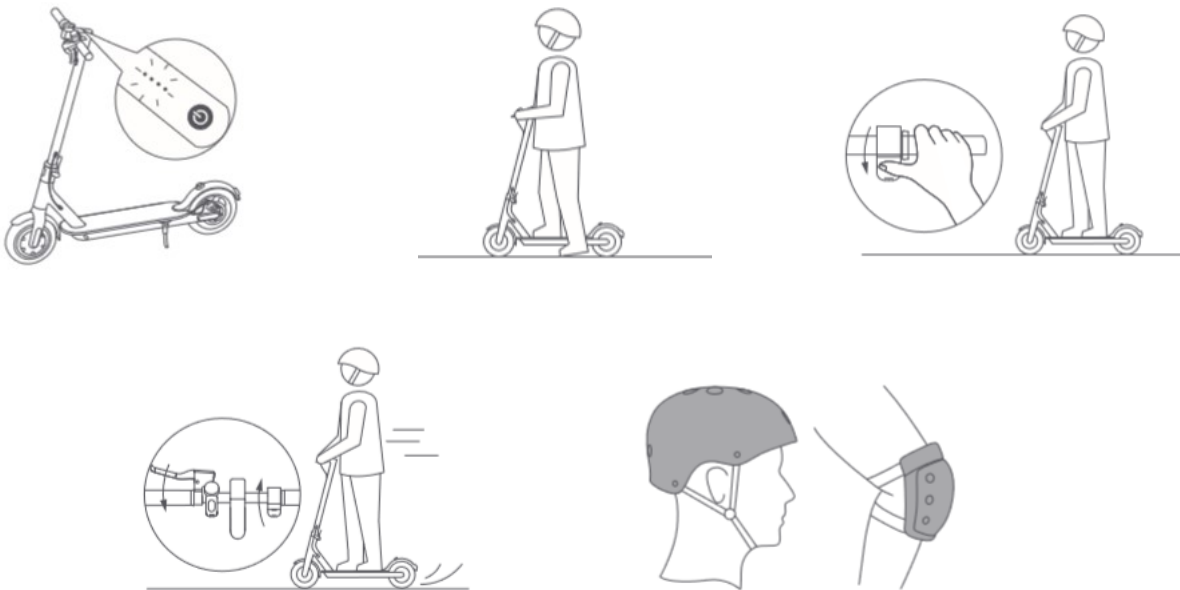
1. Nosta latausportin suoja pois edestä.
2. Kiinnitä laturi laitteen latausporttiin.
3. Latauksen loppuksi irrota latausjohto ja sulje latausportin suoja.



Xiaomi Mi Electric Scooter M365

Laitteen käyttö

- Laitetta käytettäessä tulee aina pitää yllä suojarusteita.
1. Käynnistä laite virtapainikkeesta.
 2. Nosta toinen jalka laudalle ja potki toisella jalalla rauhallisesti vauhtia.
 3. Paina kaasua rauhallisesti, ja kun potkulauta alkaa kiihtyä, nosta toinenkin jalka laudalle.
 4. Kun kaasun päästää vapaaksi, laudan vauhti alkaa hiljentyä. Käytä jarrukahvaa tai takajarrua, jos haluat pysähtyä nopeammin.



Tärkeää!

- Vältä ajamista sateella.
- Älä kiinnitä tai ripusta ohjaustankoon mitään ylimääräistä.
- Pidä molemmat jalat laudalla aina kun mahdollista.
- Lauta on tarkoitettu vain yhdelle ihmiselle kerrallaan.
- Vältä huonokuntoisia teitä.
- Älä aja laudalla rappusia.
- Pidä kummatkin kädet ohjaustangolla ajon aikana.