

DA 6096 W White Wing

Seinälle asennettava liesituuletin
energiatehokas LED-valaistus ja painikeohjaus takaavat helpon käytön.



- Paljon päätilaa – 898 mm leveä lasikupu
- Tehokas – 650m³/h booster-asetuksella
- Tehokas suodatus – 10-kerroksinen rst-rasvasuodatin
- Turvallinen ja helppo puhdistaa – Miele CleanCover
- Sopii joka kotiin – poistavana tai huoneeseen palauttavana

EAN: 4002515539224 / Materiaalinumero: 09974070

Rakenne	
Seinälle asennettava liesituuletin	•
Design	
Väri	brilliant-valkoinen
Toimintatavat	
Ilmanohjaustyyppi	Varustettavissa
Käyttömukavuus	
Elektroninen ohjaus	•
Hipaisupainikkeet	•
Tehotasot (lukuunottamatta Booster-asetusta)	3
Helppohoitoisuus	
Helposti puhdistettava kuvun sisäosa – CleanCover	•
Energiatehokkuus ja ekologisuus	
Energiankulutus/vuosi, kWh	70,4
Suodatinjärjestelmä	
Konepesun kestävien teräksisten rasvasuodatinten lukumäärä	1
Valaistus	
LED-lamput	•
Määrä x W	2 x 4,5 W
Valoteho Lx	380
Väriämpötila K	3.500
Puhallin	
Molemminpuolin imevä puhallin	•
Vaihtovirtamoottori (AC-moottori)	•
Imuteho, kun hormikanavan halkaisija suurimmillaan (ei EXT-mallit)	
Imuteho Teho 1 (m ³ /h)	200
Imuteho Teho 2 (m ³ /h)	300
Imuteho Teho 3 (m ³ /h)	400
Ilman läpivirtaus, Booster-teho 1 (m ³ /h)	650
Äänitaso Teho 1 (dB(A) re1pW)	40
Äänitaso Teho 2 (dB(A) re1pW)	48
Äänitaso Teho 3 (dB(A) re1pW)	54
Ääniteho, Booster-teho 1 (dB(A) re 1 pW)	66
Äänenpainetaso Teho 1 (dB(A) re20μPa)	25
Äänenpainetaso Teho 2 (dB(A) re20μPa)	33
Äänenpainetaso Teho 3 (dB(A) re20μPa)	39
Ääniteho, Booster-teho 1 (dB(A) re 20 μPa)	51
Imuteho huonetilaan palauttavana	
Imuteho Teho 1 (m ³ /h)	120
Imuteho Teho 2 (m ³ /h)	220
Imuteho Teho 3 (m ³ /h)	320
Ilman läpivirtaus, Booster-teho 1 (m ³ /h)	520
Äänitaso Teho 1 (dB(A) re1pW)	48
Äänitaso Teho 2 (dB(A) re1pW)	55
Äänitaso Teho 3 (dB(A) re1pW)	62
Ääniteho, Booster-teho 1 (dB(A) re 1 pW)	71
Äänenpainetaso Teho 1 (dB(A) re20μPa)	33
Äänenpainetaso Teho 2 (dB(A) re20μPa)	41
Äänenpainetaso Teho 3 (dB(A) re20μPa)	47
Ääniteho, Booster-teho 1 (dB(A) re 1 pW)	56

Lisätietoja näistä tuotteista löydät:
<http://www.miele.fi/domestic>

lisätietoja seuraavalta sivulta...

DA 6096 W White Wing

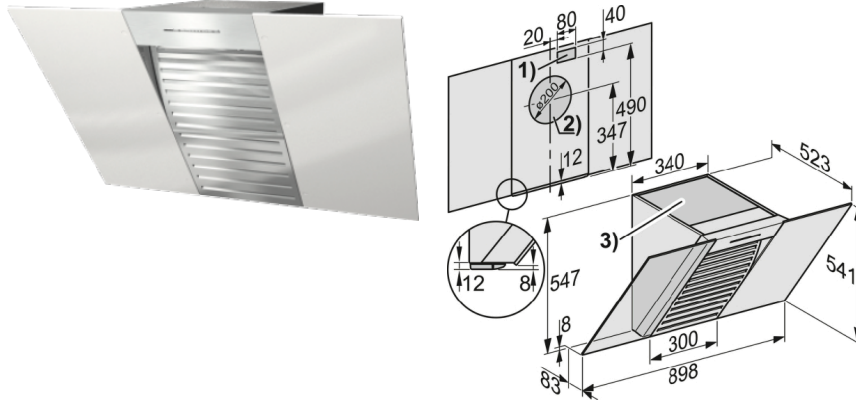
Seinälle asennettava liesituuletin energiatehokas LED-valaistus ja painikeohjaus takaavat helpon käytön.



Turvallisuus	
Turvakatkaisu	•
Yksinkertainen turvalasi (ESG)	•
Tekniset tiedot	
Liesituulettimen kokonaiskorkeus hormiin poistavana ja EXT-mallit mm	547
Liesituulettimen kokonaiskorkeus huonetilaan palauttavana mm	547
Liesituuletinrunгон leveys mm	898
Liesituuletinrunгон korkeus mm	547
Liesituuletinrunгон syvyys mm	523
Vähimmäisetäisyys sähkökeittotasoihin mm	450
Vähimmäisetäisyys kaasutasoihin (kokonaisteho enint. 12,6 kW, poltin ≤ 4,5 kW) mm	650
Nettopaino kg	20,0
Verkkoliitäntäjohdon pituus m	1,5
Sukopistotulppa	•
Kiinteä sähköliitäntä	•
Kokonaisliitäntäteho kW	0,21
Jännite V	230
Sulakekoko A	10
Taajuus Hz	50
Vaiheiden määrä	1
Asennusohjeet	
Hormiliitäntä ylös	•
Hormiliitäntä ylös / taakse	•
Poistoilmakauluksen halkaisija mm	150

DA 6096 W White Wing

Seinälle asennettava liesituuletin
energiätehokas LED-valaistus ja painikeohjaus takaavat helpon käytön.



DA 6096 W – White and Black Wing (asennuspiirustus)

- 1) Lämpivienti, jos virtajohto ei ole pistotulpallinen vaan kiinteästi
- 2) Lämpivienti ilmanpoistoa varten laitteen taakse. Ilmanpoistoliitäntä
- 3) Ilmanpoisto huonetilaan palautusta varten. Etäisyyden kattoon tai tään 300 mm.