

Korjausvinkit - Astianpesukone

i	Tämä asiakirja	292		
1.1	Tärkeitä tietoja.....	292		
1.1.1	Tarkoitus	292		
1.2	Symboleiden merkitys.....	292		
1.2.1	Vaaratasot.....	292		
1.2.2	Varoitusmerkit.....	292		
1.2.3	Varoitusten rakenne	293		
1.2.4	Yleiset symbolit.....	293		
⚠	Turvallisuus.....	294		
2.1	Yleiset turvallisuusohjeet.....	294		
2.1.1	Kaikki kotitalouskoneet.....	294		
🔧	Työkalut ja apuvälineet.....	295		
🔧	Korjaus.....	296		
4.1	Työtason vaihtaminen.....	296		
4.1.1	Työtason poistaminen	296		
4.1.2	Työtason asennus.....	296		
4.2	Korjajärjestelmän asennus.....	297		
4.2.1	Pesuainetabletin liukukappaleen asennus 86 cm:n malliin	297		
4.2.2	Kupin tukiklipsin asentaminen	297		
4.2.3	Höyrytystelineen asennus.....	298		
4.3	varioDrawer-osan vaihtaminen	299		
4.3.1	varioDrawer-osan poistaminen.....	299		
4.3.2	varioDrawer-osan asentaminen	300		
4.4	Suihkuvarsien vaihtaminen	301		
4.4.1	Suihkuvarren poistaminen	301		
4.4.2	Suihkuvarren asentaminen	301		
4.5	Suodattimien vaihtaminen	302		
4.5.1	Suodattimen poistaminen	302		
4.5.2	Suodatinten asennus.....	302		
4.6	Uunipeltien ruiskutusään asennus	303		
4.7	Virtajohdon vaihtaminen.....	304		
4.7.1	Virtajohdon irrottaminen pistorasiasta.....	304		
4.7.2	Virtajohdon laittaminen pistorasiaan	304		
4.8	Pesuainelokeron suojuksen vaihtaminen.....	305		
4.8.1	Pesuainelokeron suojuksen poistaminen.....	305		
4.8.2	Jousen asettaminen paikoilleen.....	305		
4.8.3	Pesuainelokeron suojuksen asentaminen	305		
4.9	Jätevesipumpun suojuksen vaihtaminen.....	306		
4.9.1	Jätevesipumpun suojuksen poistaminen	306		
4.9.2	Jätevesipumpun suojuksen asennus	306		
4.10	Sivupaneelin vaihtaminen	307		
4.10.1	Sivupaneelin poistaminen	307		
4.10.2	Sivupaneelin asentaminen	308		
4.11	Luukun vaihtaminen	309		
4.11.1	Ulkoluukun poistaminen	309		
4.11.2	Ulkoluukun asennus	309		
4.12	Ohjauspaneelin vaihtaminen.....	311		
4.12.1	Ohjauspaneelin poistaminen	311		
4.12.2	Ohjauspaneelin asentaminen	311		
4.13	Luukun jousien kiinnittäminen	312		
4.14	Alapaneelin vaihtaminen	314		
4.14.1	Alapaneelin poistaminen	314		
4.14.2	Alapaneelin asentaminen	314		
4.15	Sokkelilevyn vaihtaminen	315		
4.15.1	Sokkelilevyn poistaminen	315		
4.15.2	Sokkelilevyn asentaminen.....	315		
4.16	Ylivuotoputken vaihtaminen	316		
4.16.1	Ylivuotokanavan poistaminen	316		
4.16.2	Ylivuotoputken asennus	317		
4.17	Sisäluukun vaihtaminen.....	319		
4.17.1	Sisäluukun poistaminen	319		
4.17.2	Sisäluukun asennus.....	319		
4.18	Luukun saranan vaihtaminen	320		
4.18.1	Luukun saranan poistaminen	320		
4.18.2	Luukun saranan asennus	320		
4.19	Luukun (alemman) tiivisteen vaihtaminen	322		
4.19.1	Luukun tiivisteen poistaminen.....	322		
4.19.2	Luukun tiivisteen asennus	323		
4.20	Luukun (ylemmän) tiivisteen vaihtaminen	324		
4.20.1	Luukun tiivisteen poistaminen.....	324		
4.20.2	Luukun tiivisteen asennus	324		

Korjausvinkit - Astianpesukone

4.21	EmotionLight-osan vaihtaminen.....	325
4.21.1	EmotionLight-osan poistaminen	325
4.21.2	EmotionLight-osan asennus	325
4.22	TimeLight-moduulin vaihtaminen	328
4.22.1	TimeLight-moduulin poistaminen.....	328
4.22.2	TimeLight-moduulin asennus	328
4.23	Gap Illumination -moduulin vaihtaminen.....	329
4.23.1	Gap Illumination -moduulin poistaminen	329
4.23.2	Gap Illumination -moduulin asennus.....	330

Tämä asiakirja

1.1 Tärkeitä tietoja

1.1.1 Tarkoitus

Näiden korjausohjeiden tarkoituksena on auttaa kuluttajaa korjaamaan laitteita itse ekologista suunnittelua koskevan asetuksen (päivitys 03/2021) mukaisesti.




Ne sisältävät tietoja siitä, miten määrätyt varaosat voidaan vaihtaa. Lisäksi niihin sisältyy tietoja varoituksista ja riskeistä.

Ota yhteyttä huoltopalveluun, jos sinulla on kysyttävää. Vastamme vahingoista vain, jos korjausohjeita on noudatettu oikein.

1.2 Symboleiden merkitys

1.2.1 Vaaratasot

Varoitustasot koostuvat symbolista ja huomiosanasta. Huomiosanat ilmoittava vaaran vakavuuden.

Varoitustaso	Merkitys
 VAARA	Varoituksen laiminlyönti johtaa kuolemaan tai vakaviin loukkaantumisiin.
 VAROITUS	Varoituksen laiminlyönti voi johtaa kuolemaan tai vakaviin loukkaantumisiin.
 HUOMAA	Varoituksen laiminlyönti voi johtaa lieviin loukkaantumisiin.
HUOMIO!	Varoituksen laiminlyönti voi johtaa omaisuusvahinkoihin.

Taulukko 1: Vaaratasot

1.2.2 Varoitusmerkit

Varoitusmerkit ovat symboleita sisältäviä esityksiä, jotka osoittavat vaaran tyyppin.

Tässä asiakirjassa käytetään seuraavia varoitusmerkkejä:

Varoitusmerkki	Merkitys
	Yleinen varoitus
	Sähköjännitteestä aiheutuva vaara
	Räjähdysvaara
	Viiltohaavojen vaara
	Murskautumisen vaara

Tämä asiakirja

Varoitusmerkki	Merkitys
	Kuumista pinnoista aiheutuva vaara
	Voimakkaasta magneettikentästä aiheutuva vaara
	Ionisoimattomasta säteilystä aiheutuva vaara



Taulukko 2: Varoitusmerkit

1.2.3 Varoitusten rakenne

Tämän asiakirjan sisältämillä varoituksilla on standardoitu ulkonäkö ja rakenne.



	<div style="background-color: red; color: white; padding: 2px; text-align: center;"> VAARA</div> <p>Vaaran tyyppi ja lähde! Vaaran/varoituksen laiminlyönnistä mahdollisesti aiheutuvat seuraukset.</p> <ul style="list-style-type: none">▶ Vaaran ehkäisemiseen liittyvät toimenpiteet ja kiellot.
--	--

Seuraavassa esimerkissä näytetään varoitus, joka varoittaa jännitteisten osien aiheuttamasta sähköiskusta. Vaaran välttämiseksi suoritettava toimenpide mainitaan.

	<div style="background-color: red; color: white; padding: 2px; text-align: center;"> VAARA</div> <p>Jännitteisten osien aiheuttama sähköiskun vaara! Sähköiskun aiheuttama kuolema</p> <ul style="list-style-type: none">▶ Erotta laitteet sähkövirrasta vähintään 60 sekuntia ennen korjaustöiden aloittamista.
---	---

1.2.4 Yleiset symbolit

Tässä asiakirjassa käytetään seuraavia yleisiä symboleja:

Yl. symboli	Merkitys
	Erikoisohjeen tunniste (teksti ja/tai kaavio)
	Yksinkertaisen ohjeen tunniste (vain teksti)

Yl. symboli	Merkitys
	Video-opetusohjelmaan johtavan linkin tunniste
	Tarvittavien työkalujen tunniste
	Tarvittavien edellytysten tunniste
	Ehdon (jos ..., sitten ...) tunniste
	Tuloksen tunniste
<u>Käynnistä</u>	Näppäimen tai painikkeen tunniste
[00123456]	Materiaalinumeron tunniste
Tila	Näytetyn tekstin/ikkunan (laitteen näytössä) tunniste

Taulukko 3: Yleiset symbolit

2.1 Yleiset turvallisuusohjeet

2.1.1 Kaikki kotitalouskoneet

Jännitteisten osien aiheuttama sähköiskun vaara!

- Virheet sähkökomponentteja sisältävissä korjauksissa voivat johtaa sähköiskuun!
- Kytke kone irti verkkovirrasta vähintään 60 sekuntia ennen töiden aloittamista.
- Pyydä korjauksen jälkeen suorittamaan VDE 0701 -säädöksen tai maakohtaisten säädösten mukainen turvallisuustesti.

Terävistä reunoista aiheutuva loukkaantumisvaara!

- Käytä suojakäsineitä.

Painavista ja liikkuvista komponenteista aiheutuva murskautumisen riski korjauksen, kunnossapidon, vianetsinnän ja huollon aikana

- Käytä suojakenkiä.
- Estä painavien komponenttien putoaminen.
- Älä koske liikkuviin komponentteihin.




Laitteen turvallisuudelle/toiminnalle aiheutuva riski!

- Käytä vain alkuperäisiä varaosia.

Staattiselle sähkölle herkkien komponenttien (ESDS) vaurioitumisen riski!

- Älä koske moduuleihin, liitännät ja johdinreitit mukaan luettuna.

Työkalut ja apuvälineet

Nimitys	Yksityiskohdat	Kuvat
Torx T20 -ruuvimeisseli, reiällinen [00340764]	100 mm, ruuveille lukituksella	
Torx T15 -ruuvimeisseli	Pituus 80 mm	
Uraruuvimeisseli	Terä 10 mm x 1,6 mm x 200 mm	
Nokkapihdit [00340871]	Pituus: 200 mm, suora	

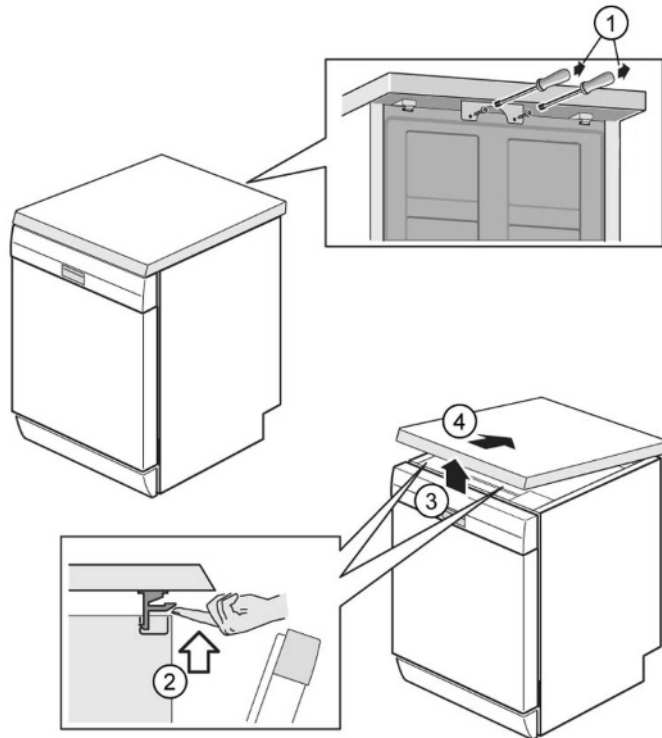
4.1 Työtason vaihtaminen

Vaatus:

- ✓ Kone on erotettu teholahteesta.
- ✓ Laitteeseen on vapaa pääsy.

4.1.1 Työtason poistaminen

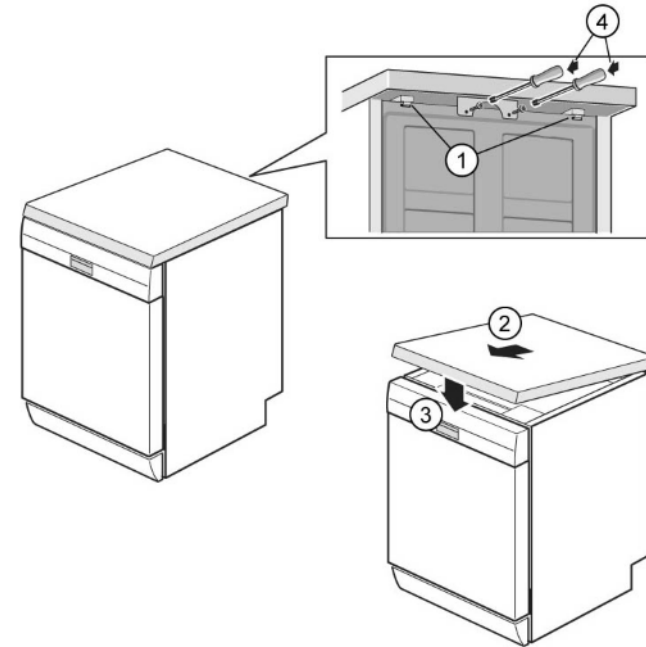
1. Poista kaksi ruuvia takaa (1) (valinnainen).
2. Paina kumpaakin työtason alla olevaa lukitusvipua ylöspäin (2).



3. Nosta työtaso hieman edestä (3).
4. Työnnä työtaso pois taaksepäin (4).
5. Poista työtaso.

4.1.2 Työtason asennus

1. Lukitse työtason takaosa ohjaimiin käyttäen pidätyskauluksia (1).



2. Työnnä työtaso eteenpäin (2).
3. Paina työtason etuosaa alaspäin, kunnes kumpikin lukitusvipu napsahtaa kuuluvasti paikoilleen (3).
4. Kierrä kaksi ruuvia takaisin paikoilleen (4) (valinnainen).

4.2 Korijärjestelmän asennus

Vaatus:

- ✓ Vastaava kori on poistettu koneesta.

4.2.1 Pesuainetabletin liukukappaleen asennus 86 cm:n malliin

Erikoistyökalut:

- 🔧 Pesuainetabletin ohjain [00614935]
- 🔧 Kupin tukiklipsi [00618565]

1. Aseta pesuainetabletin liukukappale viistosti paikoilleen korin etuosassa.
2. Keskiötä ja napsauta tablettikouru paikoilleen.

4.2.2 Kupin tukiklipsin asentaminen

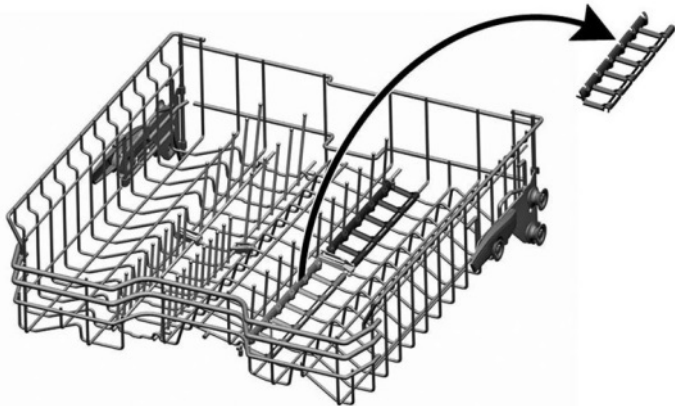
Erikoistyökalut:

- 🔧 Pesuainetabletin ohjain [00614935]
- 🔧 Kupin tukiklipsi [00618565]

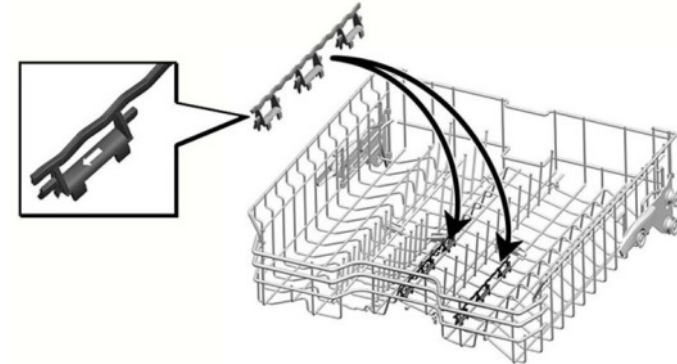


Kun pestään kuppeja, kupin tukiklipsi voidaan kääntää ylös. Lisäkulma vähentää veden kerääntymistä kuppien pohjaan. Kun pestään pitkiä laseja, suosittelemme jättämään kupin tukiklipsin alas. Jos yläkoreissa on valinnainen muovivahvike, se on ensin poistettava.

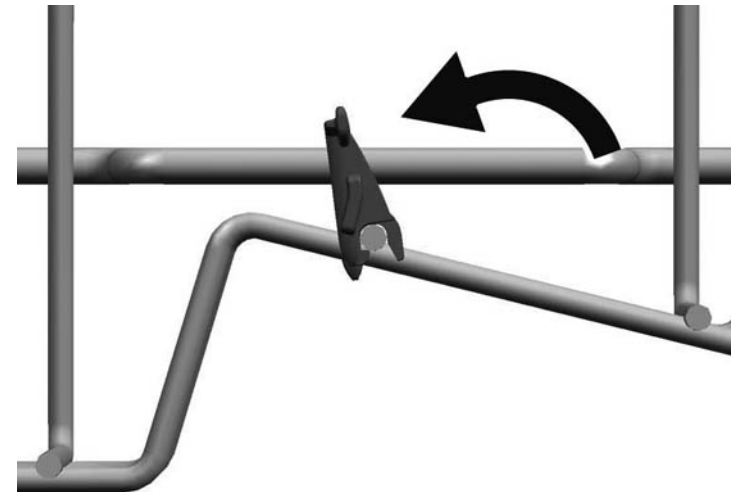
1. Poista muovivahvike.



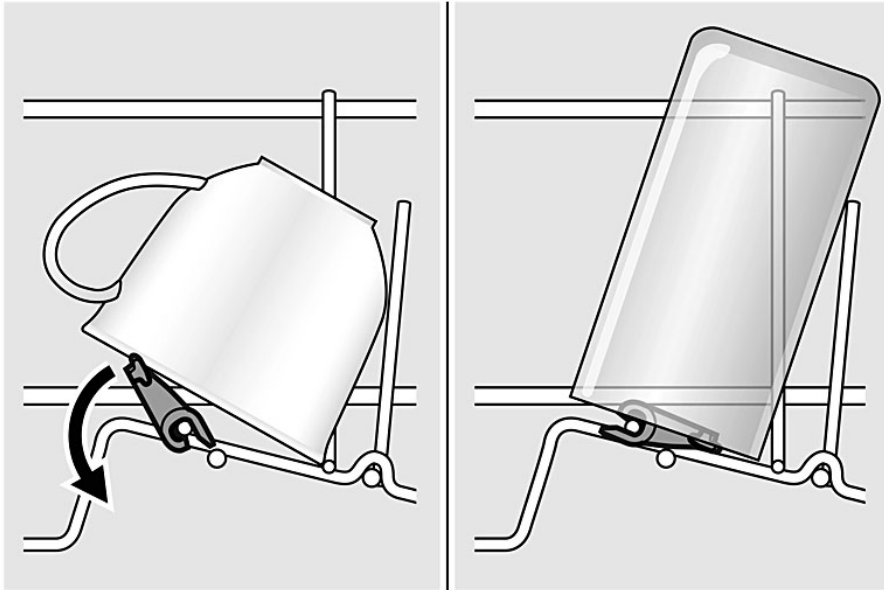
2. Napsauta kupin tukiklipsi paikoilleen.



3. Käännä klipsi ylös.





4. Laita pestävät astiat koriin.



4.2.3 Höyrytystelineen asennus

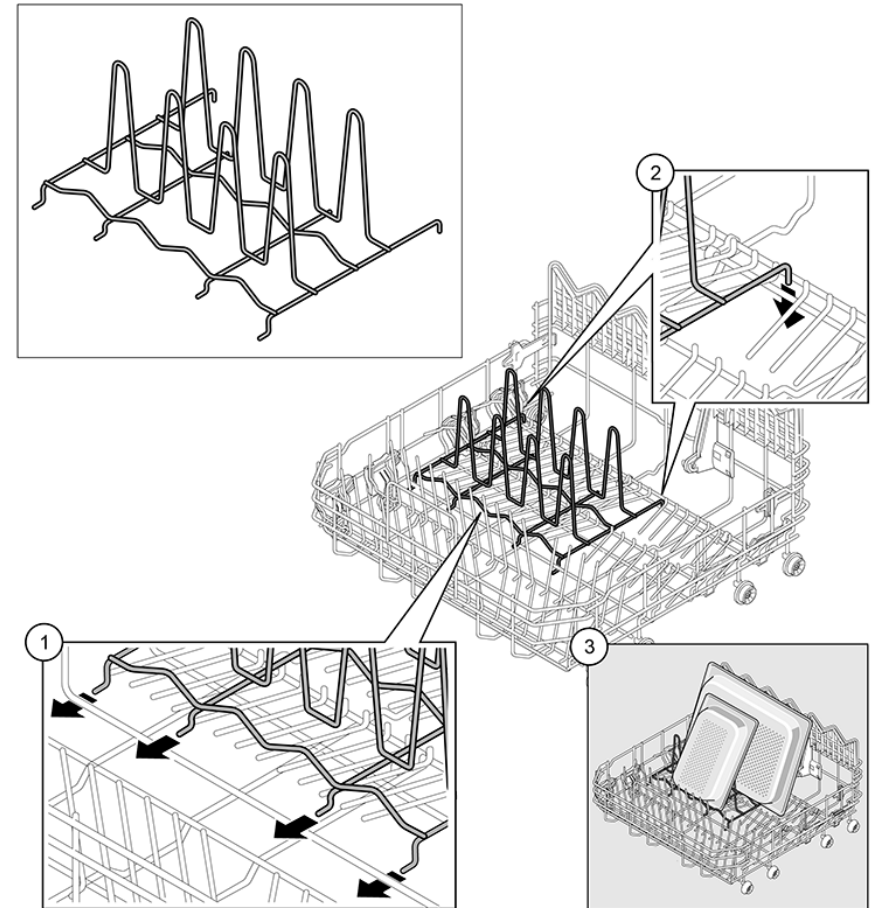
Erikoistyökalut:

-  Pesuainetabletin ohjain
-  Kupin tukiklipsi

[00614935]

[00618565]

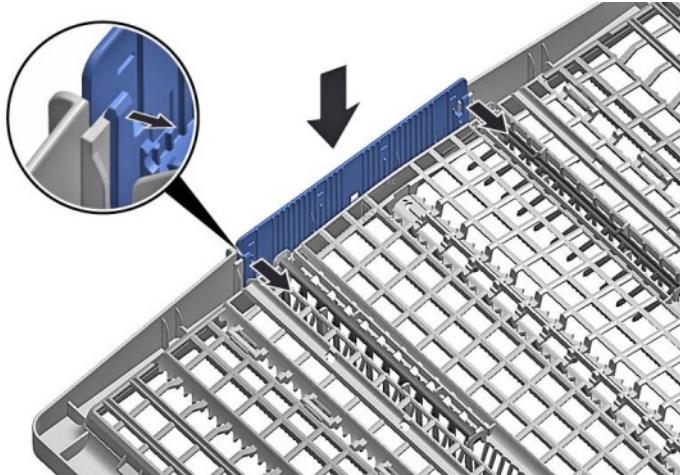
► Aseta höyrytystelineen päätykappaleet korijärjestelmän alle.



4.3 varioDrawer-osan vaihtaminen

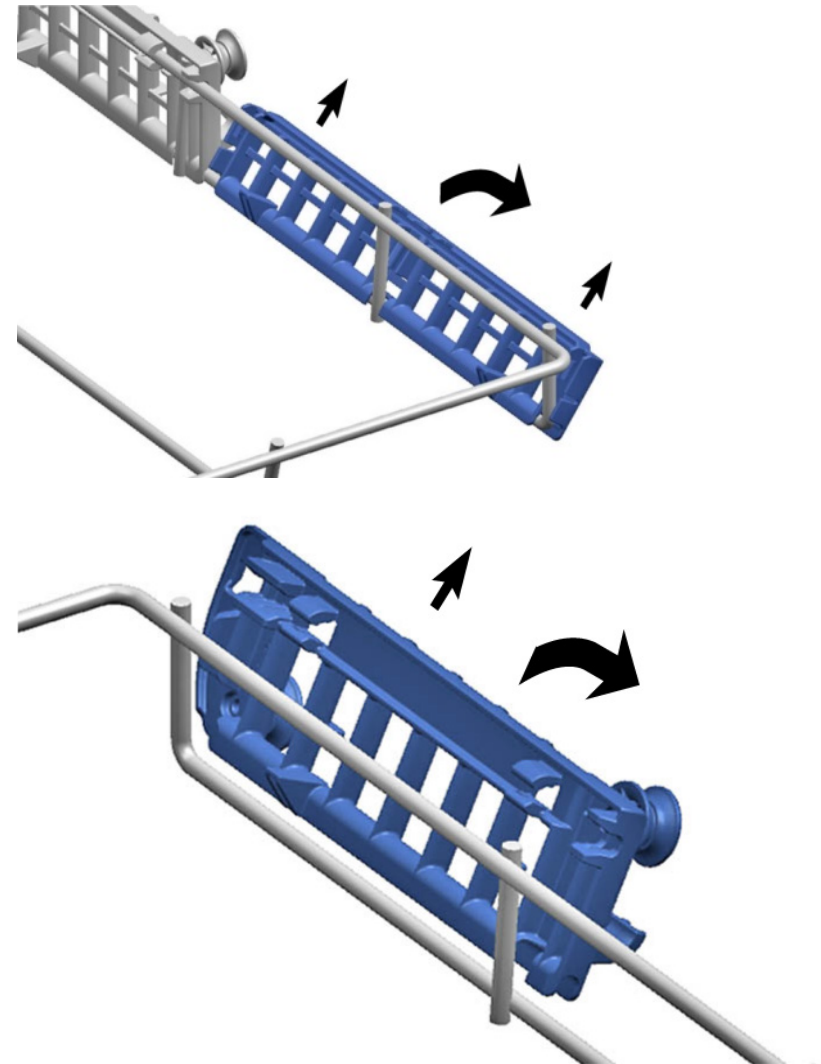
4.3.1 varioDrawer-osan poistaminen

1. Taita kahvan läpät sisään.

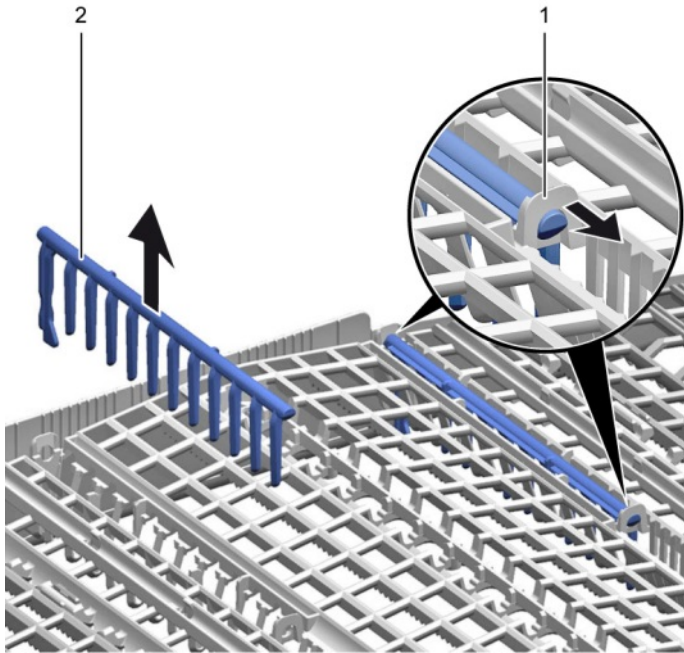


2. Poista kahva yläsuuntaan.

3. Paina muovisia reunavahvikkeita ulospäin ja paina ne yläsuunnassa ulos kehyksestä.

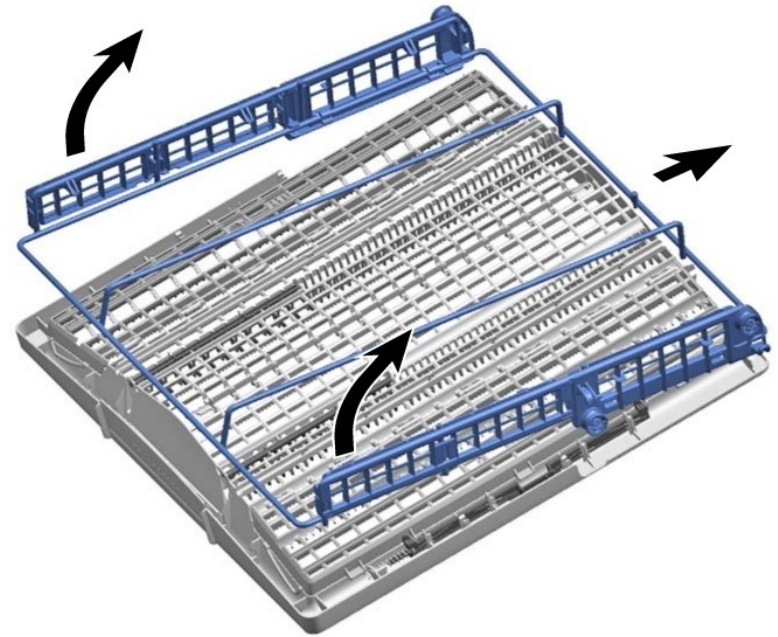


4. Taita ohjainkaistaleet varovasti ulospäin.



5. Vedä käännettävät tukitapit ulos kaistaleista.

6. Paina metallirunko edessä ulos pidikkeistä.



7. Työnnä metallirunko ulos ohjaimesta.

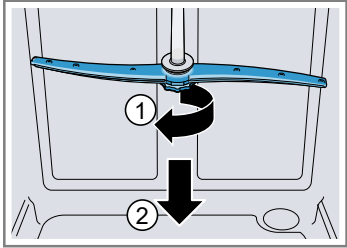
4.3.2 varioDrawer-osan asentaminen

- ▶ Asenna vastakkaisessa järjestyksessä.

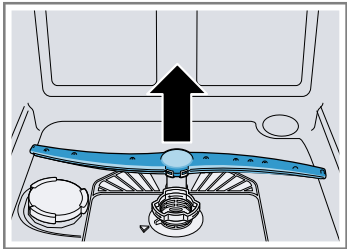
4.4 Suihkuvarsien vaihtaminen

4.4.1 Suihkuvarren poistaminen


1. Kierrä yläsuihkuvarsi irti (1) ja poista alaspäin vetämällä (2).



2. Poista aläsuihkuvarsi ylöspäin vetämällä.



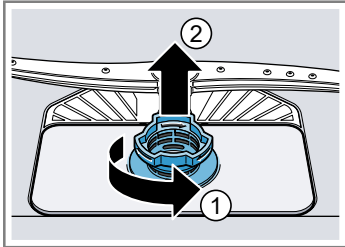
4.4.2 Suihkuvarren asentaminen

1. Aseta aläsuihkuvarsi paikoilleen.
 Suihkuvarsi napsahtaa kiinni.
2. Aseta yläsuihkuvarsi paikoilleen ja kierrä se hyvin kiinni.

4.5 Suodattimien vaihtaminen

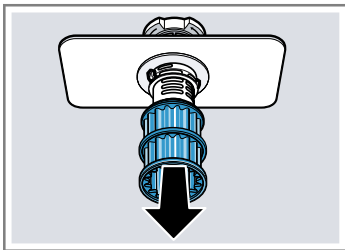
4.5.1 Suodattimen poistaminen

1. Käännä karkeasuodatinta vastapäivään (1) ja poista suodatinjärjestelmä (2).



Varmista, että säiliöön ei putoa vierasesineitä.

2. Paina mikro-suodatinta alaspäin sen poistamiseksi.

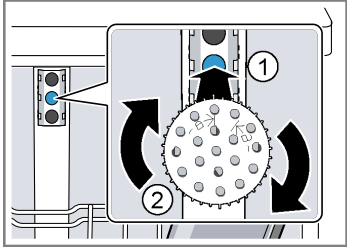



4.5.2 Suodatinten asennus

1. Kokoa suodatinjärjestelmän osat uudelleen.
Varmista, että karkeasuodattimessa olevat lukitusnupit napsahtavat paikoilleen.
2. Laita suodatinjärjestelmä laitteeseen ja käännä karkeasuodatinta myötäpäivään.
Varmista, että nuolimerkinnot ovat kohdakkain.

4.6 Uunipeltien ruiskutuspeen asennus

1. Poista yläkori.
2. Aseta uunipeltien ruiskutuspeä pidikkeeseen (1) ja käännä sitä oikealle (2).



-  Uunipeltien ruiskutuspeä napsahtaa kiinni.

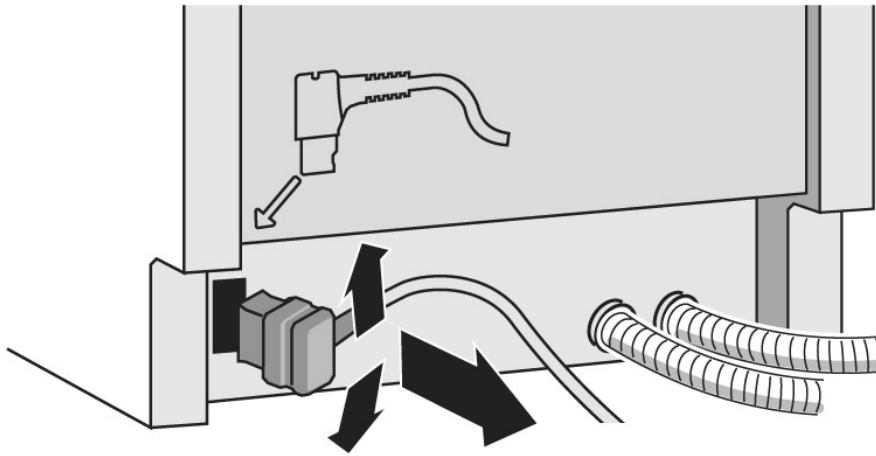
4.7 Virtajohdon vaihtaminen

Vaatus:

- ✔ Kone on erotettu tehollähteestä.
- ✔ Kone on erotettu vedenjakelusta.
- ✔ Koneeseen on vapaa pääsy.

4.7.1 Virtajohdon irrottaminen pistorasiasta

- ▶ Liikuta virtajohdon pistoketta varovasti ylös ja alas, ja vedä se ulos pistorasiasta.



4.7.2 Virtajohdon laittaminen pistorasiaan



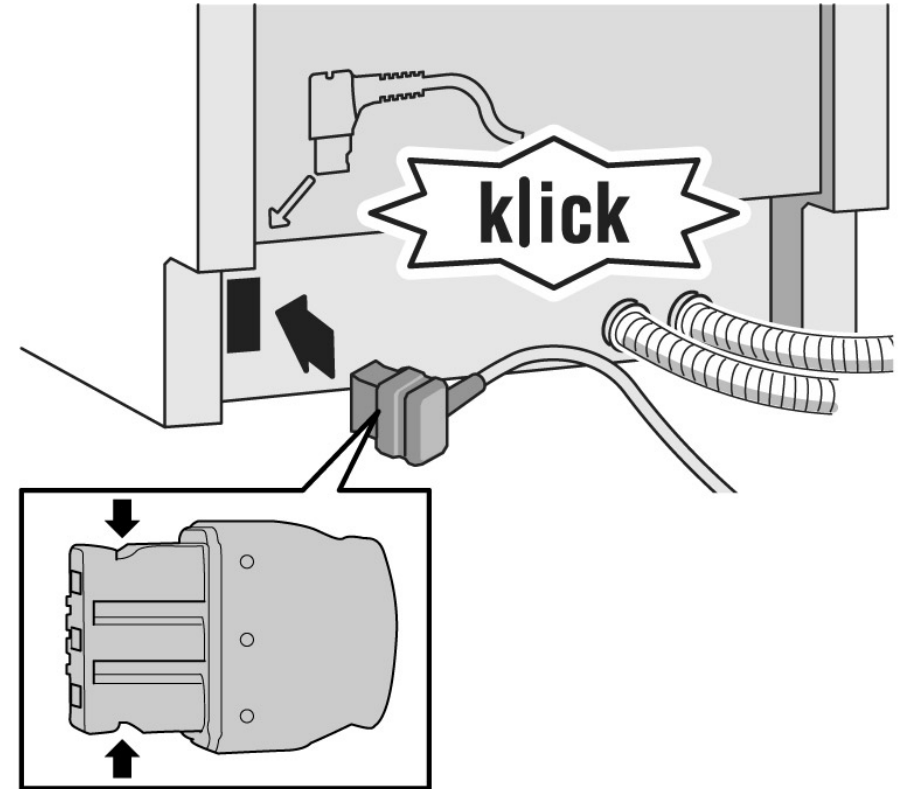
HUOMIO!

Pääliitännän ylikuumeneminen!

Tulipalovaara

- ▶ Liitä virtajohto siten, että kuuluu napsahdus.

- ▶ Pistä virtajohdon pistoke pistorasiaan ja anna sen napsahtaa kuuluvasti paikoilleen.



4.8 Pesuainelokeron suojuksen vaihtaminen



Pientä ruuvitalttaa voidaan käyttää viputyökaluna.

Vaatus:

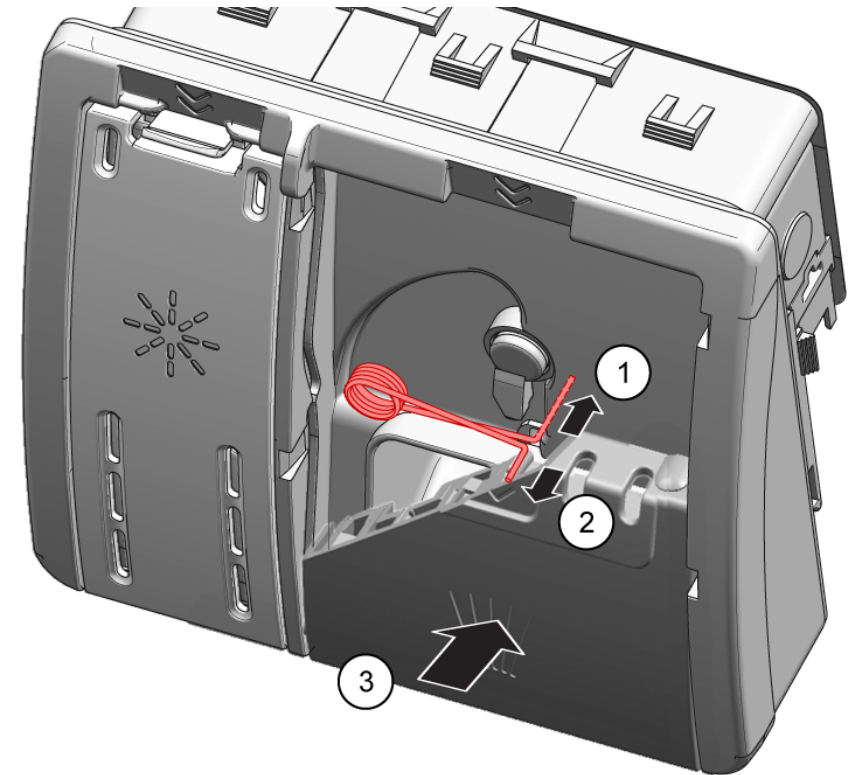
- ✓ Kone on erotettu teholähteestä.
- ✓ Kone on erotettu vedenjakelusta.
- ✓ Luukku on avattu.
- ✓ Pesuainelokeron suojus on avattu.

4.8.1 Pesuainelokeron suojuksen poistaminen

1. Liu'uta pesuainelokeron suojusta sisään 5 mm.
2. Vipua pesuainelokeron suojus matalammalla puolella ulos ohjainkiskoista ja ota pesuainelokeron suojus yläpuolella pois ohjainkiskoista.
3. Poista jousi.

4.8.2 Jousen asettaminen paikoilleen

1. Työnnä jousen pitkä pää annostelulaitteen asennusreikään (1).



2. Työnnä jousen lyhyt pää pesuainelokeron suojuksen asennusreikään (2).
3. Paina suojus annostelulaitteeseen (3).

4.8.3 Pesuainelokeron suojuksen asentaminen

1. Aseta pesuainelokeron suojus 5 mm ennen kokonaan avattua asentoa yhdellä puolella ohjauskiskoihin. Paina pientä voimaa käyttäen vastakkainen puoli ohjauskiskoihin.
2. Tarkista pesuainelokeron suojuksen toiminta.

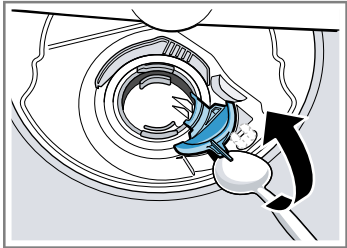
4.9 Jätevesipumpun suojuksen vaihtaminen

Vaatus:

- ✓ Kori on poistettu.
- ✓ [Suodattimet on poistettu.→302](#)

4.9.1 Jätevesipumpun suojuksen poistaminen

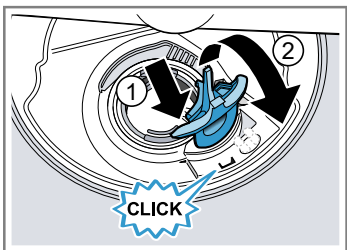
1. Tyhjennä mahdollinen vesi.
Käytä tarvittaessa lusikkaa.
2. Kampea pumpun suojus irti käyttäen apuna lusikkaa, ja tartu kiinni sen poikkikappaleesta.



3. Nosta pumpun suojusta sisäänpäin kulmassa ja poista.

4.9.2 Jätevesipumpun suojuksen asennus

- ▶ Aseta pumpun suojus paikoilleen (1) ja paina se alas (2).



- ➡ Pumpun suojus napsahtaa kiinni.

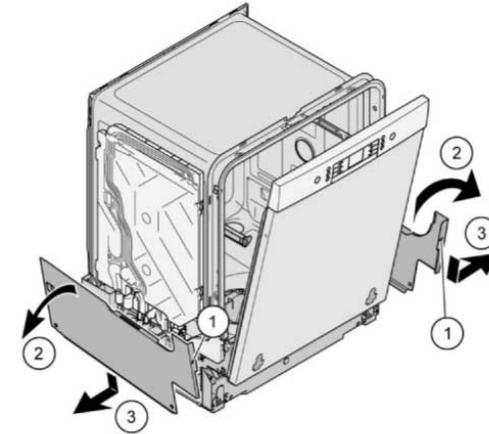
4.10 Sivupaneelin vaihtaminen

Vaatus:

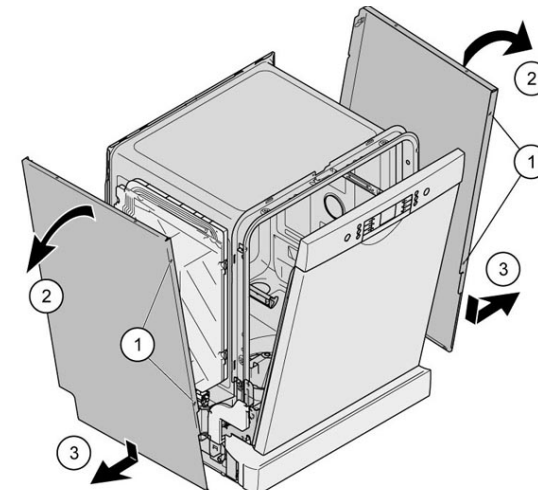
- ✓ Kone on erotettu tehollähteestä.
- ✓ Kone on erotettu vedenjakelusta.
- ✓ Koneeseen on vapaa pääsy.
- ✓ [Vapaasti sijoitettavat koneet: Työtaso on poistettu.→296](#)

4.10.1 Sivupaneelin poistaminen

1. Poista sivupaneelista (1) ruuvit.



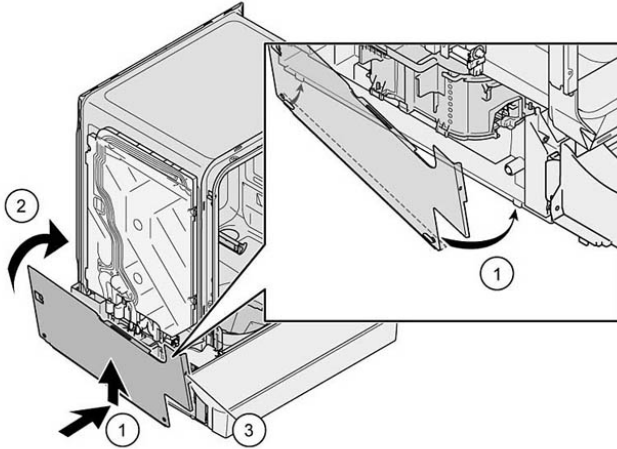
Kuva 1: Kokonaan integroitu



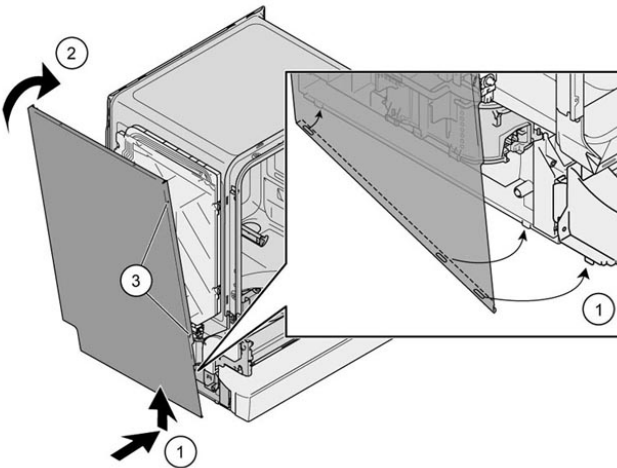
2. Kallista sivupaneelia ylhäältä hieman ulospäin (2).
3. Laske sivupaneelia ja vedä se ulos pohjakaukalosta (3).

4.10.2 Sivupaneelin asentaminen

1. Aseta sivupaneeli pohjakaukaloon (1).



Kuva 2: Kokonaan integroitu



2. Paina sivupaneeli laitteeseen (2).
3. Kiinnitä sivupaneeli ruuveilla (3).

4.11 Luukun vaihtaminen

Vaatus:

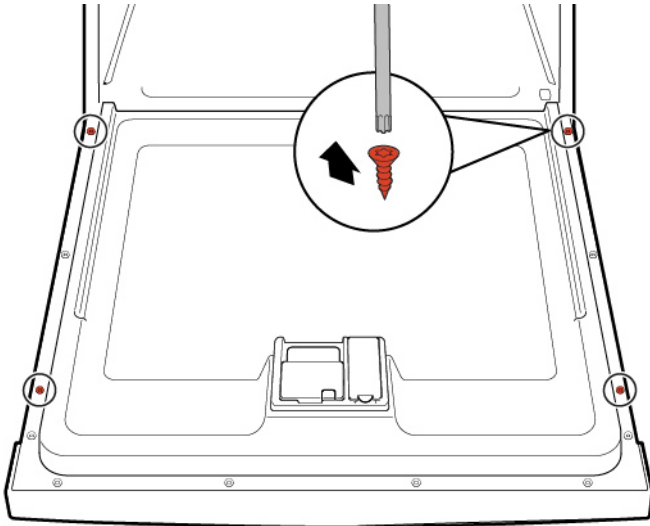
- ✓ Kone on erotettu tehollisesta.
- ✓ Kone on erotettu vedenjakelusta.

4.11.1 Ulkoluukun poistaminen



Poista ruuvit, jotka mainitaan seuraavissa vaiheissa.

1. Avaa luukku.
2. Poista neljä ruuvia.

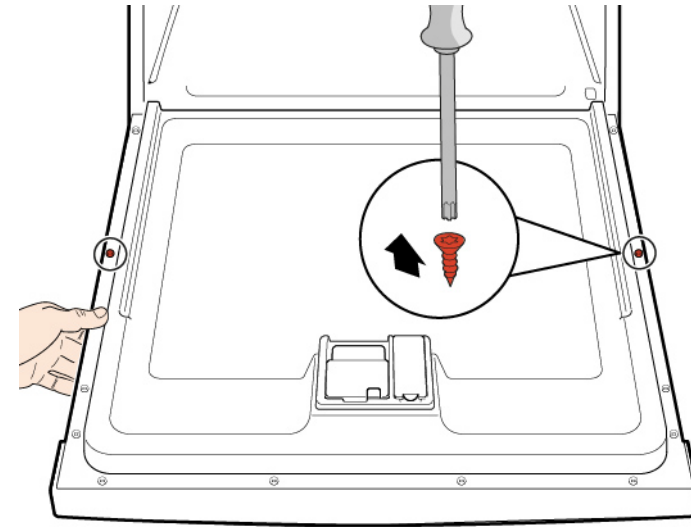


3. Estä luukun putoaminen pitämällä kiinni sen yhdeltä sivulta.



Estä luukun putoaminen pitämällä kiinni sen yhdeltä sivulta.

Poista kaksi ruuvia.

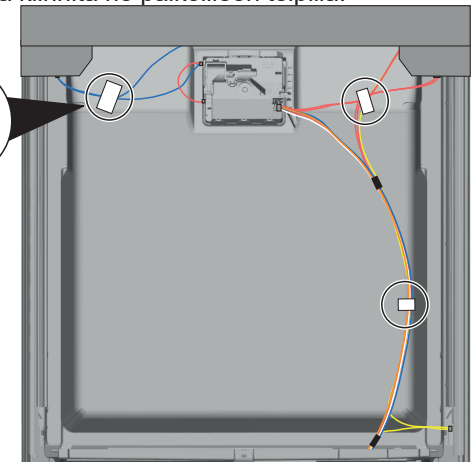


4.11.2 Ulkoluukun asennus

HUOMIO!

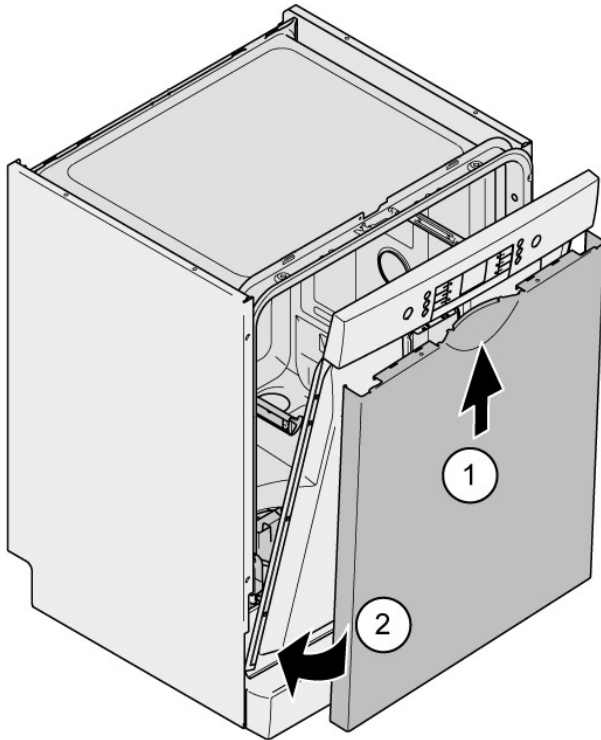
Kaapelit, jotka on paikoitettu väärin tai joita ei ole kiinnitetty!
Kaapelien vioittuminen

- ▶ Paikoita kaapelit ja kiinnitä ne paikoilleen teipillä.



Vaatus:

- ✓ Eristyshuopa on paikoitettu oikein ja kiinnitetty ulkoluukun sisään.
 - ✓ Saranat on laitettu paikoilleen ulkoluukkuun.
1. Sulje sisäluukku napsauttamatta sitä kiinni.
 2. Työnnä ulkoluukku ylöspäin ohjauspaneelin alapuolella (1).



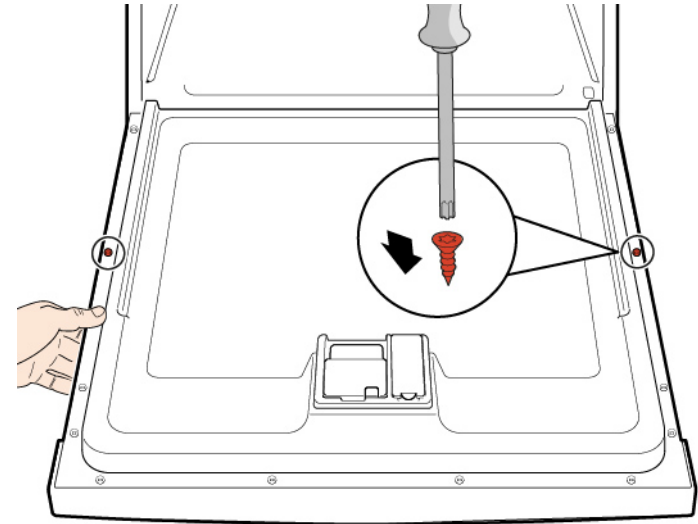
3. Paina ulkoluukku sisäluukkuun vasten ja pidä siitä kiinni (2).

4.

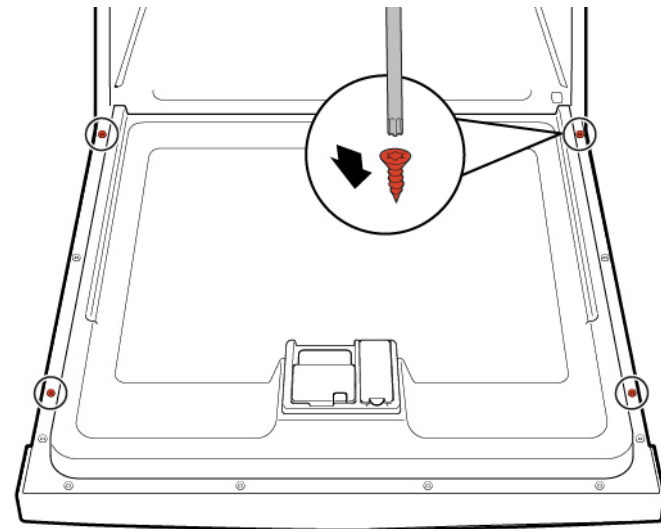


Estä luukun putoaminen pitämällä kiinni sen yhdeltä sivulta.

Avaa luukku ja kiinnitä se kahdella ruuvilla (4 x 11 mm:n metalliruuvit).



5. Kiinnitä ulkoluukku neljällä ruuvilla (4 x 11 mm:n metalliruuvit).



4.12 Ohjauspaneelin vaihtaminen



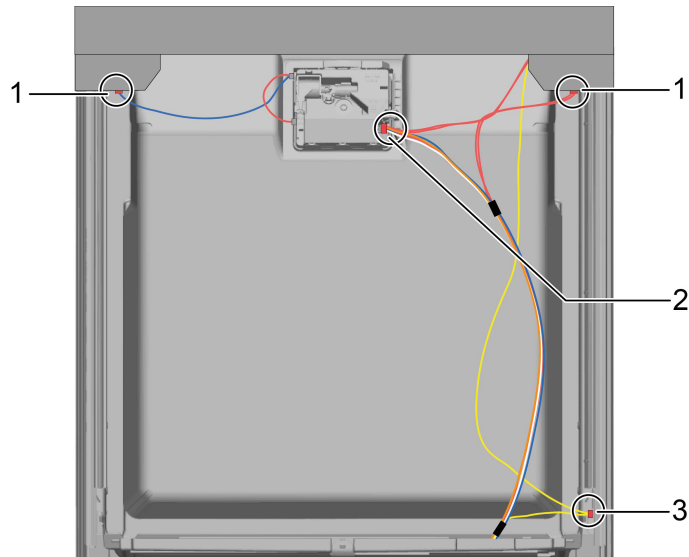
Jos ohjausmoduuli on viallinen, koko ohjauspaneeli on vaihdettava.

Vaatus:

- ✓ Kone on erotettu teholähteestä.
- ✓ Kone on erotettu vedenjakelusta.
- ✓ Ulkoluukku on poistettu.
- ✓ Ulkoluukku on poistettu (kokonaan integroitu / integroitu).

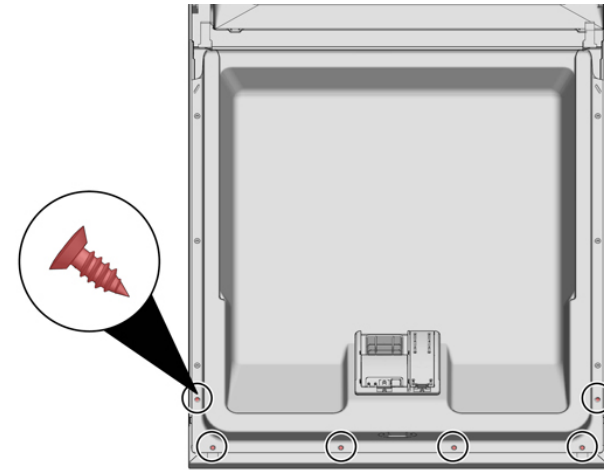
4.12.1 Ohjauspaneelin poistaminen

1. Irrota sähköliitännät ohjauspaneelistä ja huuhtelukirkasteen määrän tunnistimesta (1, 2).



2. Irrota maadoituskaapeli (3) (valinnainen).
3. Avaa laitteen luukku.
4. Estä ohjauspaneelin putoaminen (pidä siitä kiinni).

5. Poista kuusi ruuvia.



6. Poista ohjauspaneeli.

4.12.2 Ohjauspaneelin asentaminen

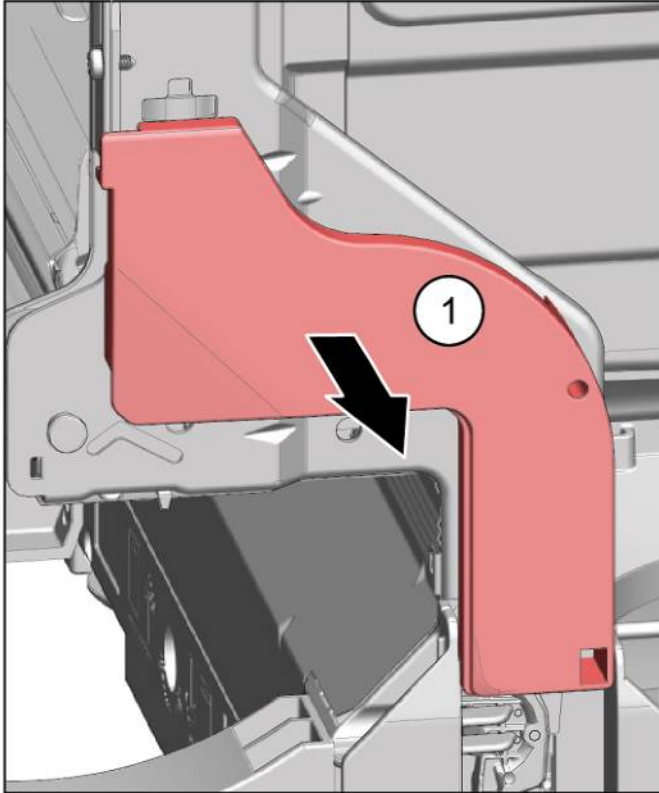


Käytä ruuveja 4 x 16 mm.

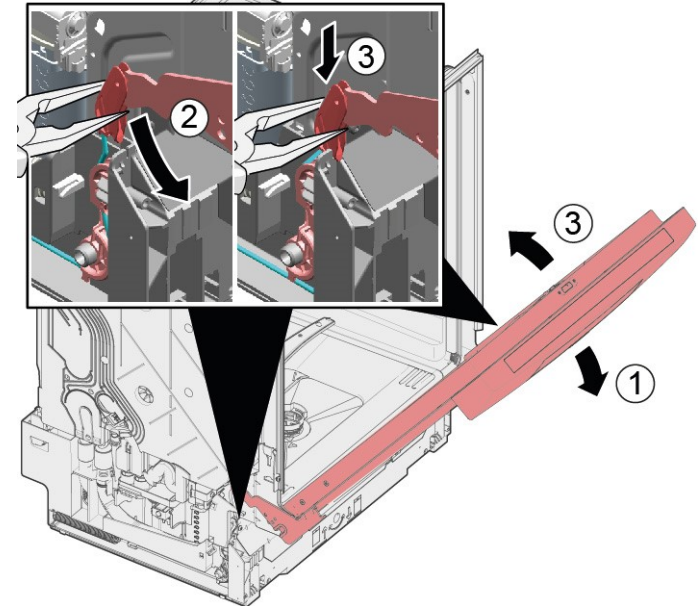
- Asenna vastakkaisessa järjestyksessä.

4.13 Luukun jousien kiinnittäminen

1. Poista johdon ohjaimen suojus.



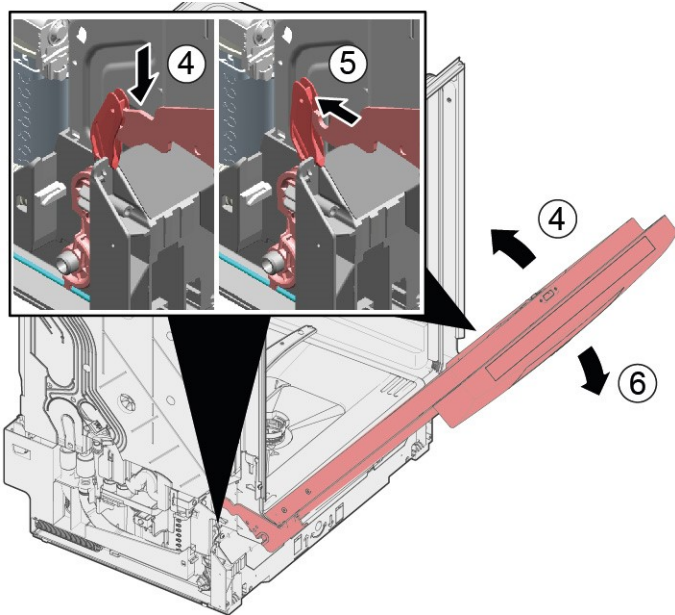
2. 1. Avaa luukku raolleen (1).
2. Kiinnitä pohjakaukalon kouru (2).
3. Sulje luukku hitaasti (3).



Johtojärjestelmä kiinnittyy automaattisesti luukun saranaan.

Korjaus

3. 1. Sulje luukkua vähän (4).
2. Siirrä kourua taakse ja vapauta luukun sarana (5).
3. Avaa luukku (6).



4. Toista vaiheet laitteen toisella puolella.

4.14 Alapaneelin vaihtaminen



Jalat ovat identtiset ja niiden paikkaa voidaan vaihtaa keskenään.

Vaatus:

- ✓ Kone on erotettu teholähteestä.
- ✓ Kone on erotettu vedenjakelusta.
- ✓ Ulkoluukku on poistettu.
- ✓ Ulkoluukku on poistettu (kokonaan integroitu / integroitu).

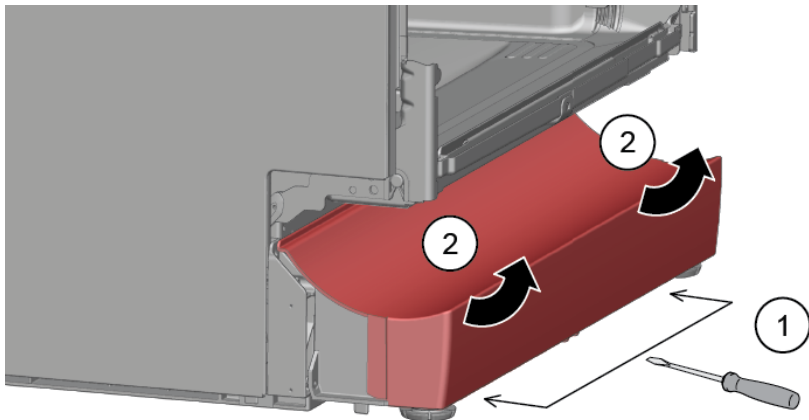
4.14.1 Alapaneelin poistaminen

1.



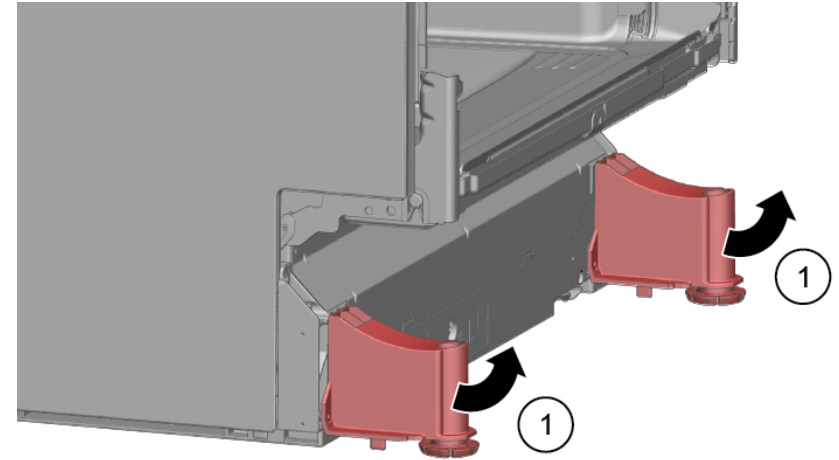
Väärä poistaminen.
Jos alapaneeli irrotaan sivulta ja poistetaan, kaksi kiinnityslevyä voivat katketa. Jos vain yksi kiinnityslevy on vioittunut, puolta voidaan vaihtaa, koska kiinnityslevyt ovat identtisiä. Laitteen alle kannattaa edessä sivulla asettaa jotakin keventämään alapaneeliin ja sen jalkoihin kohdistuvaa kuormitusta.

2. Työnnä ruuvimeisseliä ohjaimiin (1) ja vapauta lukitus alaspäin painamalla.



3. Nosta paneeli irti.

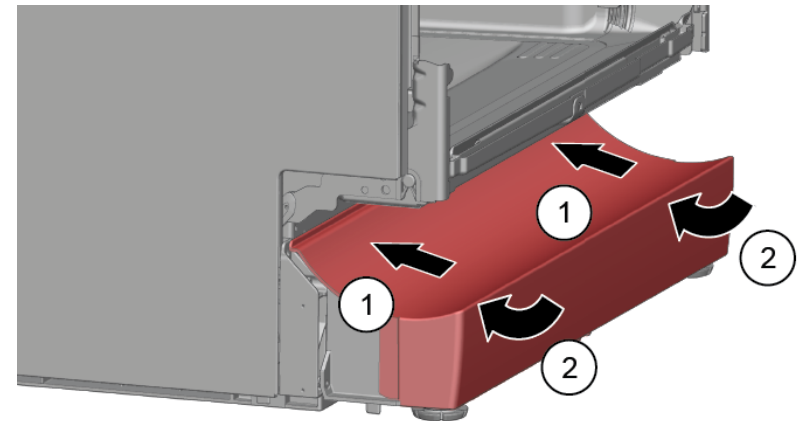
4. Poista jalat etusuuntaan (1).



4.14.2 Alapaneelin asentaminen

1. Aseta jalat paikoilleen.

2. Kiinnitä alapaneeli yläosasta (1) ja paina sitä alas, kunnes kuulet sen napsahtavan paikoilleen (2).



4.15 Sokkelilevyn vaihtaminen



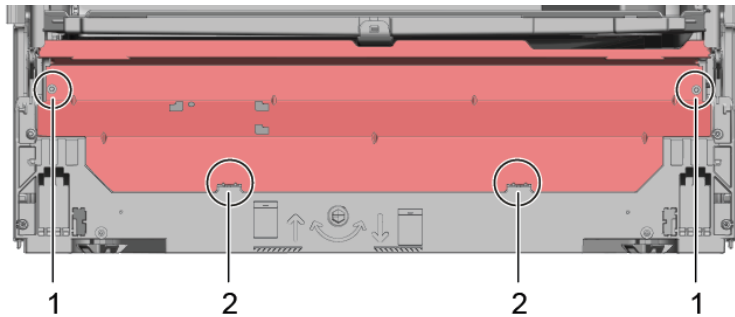
Sokkelilevy sijaitsee alhaalla edessä.

Vaatus:

- ✓ Kone on erotettu teholähteestä.
- ✓ Kone on erotettu vedenjakelusta.
- ✓ Kaluste-etusivu (valinnainen) on poistettu.
- ✓ Ulkoluukku on poistettu.
- ✓ Ulkoluukku on poistettu (kokonaan integroitu / integroitu).
- ✓ [Alapaneeli on poistettu \(valinnainen\).](#)→314

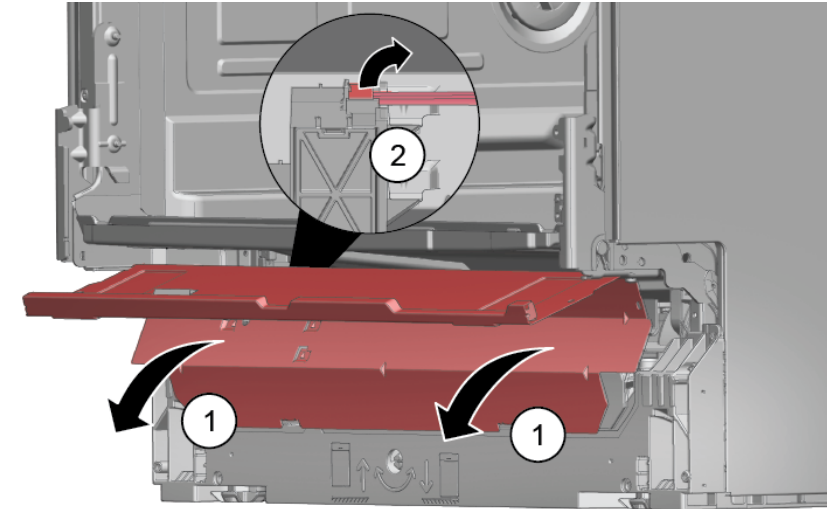
4.15.1 Sokkelilevyn poistaminen

1. Poista kaksi ruuvia (1).



2. Avaa lukitusosat (2).

3. Kallista sokkelilevyä varovasti eteenpäin (1).



- 4.



Mallisarjasta riippuen EmotionLight-tuotteen pistoke on vielä kiinni alaosassa.

Avaa pistokkeen lukitus lukitusnokasta ja vedä taakse (valinnainen) (2).

4.15.2 Sokkelilevyn asentaminen

- ▶ Asenna sokkelilevy vastakkaisessa järjestyksessä.

4.16 Ylivuotoputken vaihtaminen



Ylivuotoputki sijaitsee laitteen edessä alhaalla.

Vaatus:

- ✓ Kone on erotettu tehrolähteestä.
- ✓ Kone on erotettu vedenjakelusta.
- ✓ Kaluste-etusivu on poistettu (valinnainen).
- ✓ Ulkoluukku on poistettu.
- ✓ [Alapaneeli on poistettu \(valinnainen\).→314](#)
- ✓ [Sokkeli Levy on poistettu.→315](#)

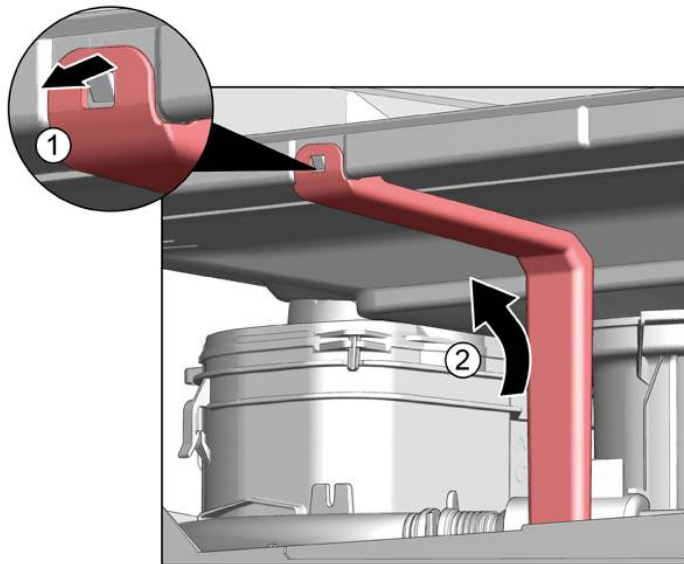
4.16.1 Ylivuotokanavan poistaminen



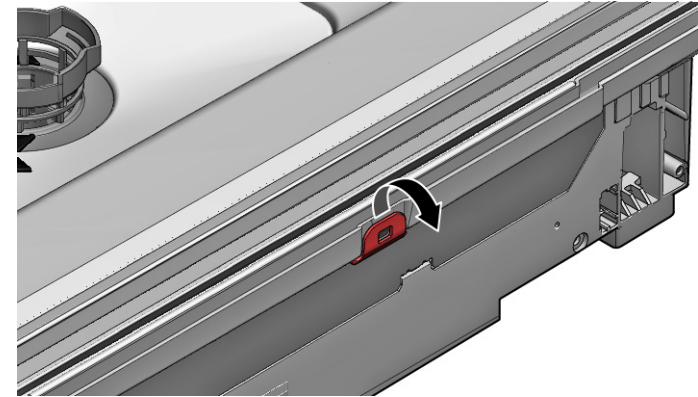
Jäännösvesi

- Kun tyhjennysletku poistetaan, jäännösvesiä voi valua ulos.
- Tyhjennä vesi astiaan tai poista se pohja-altaasta imuruiskulla.

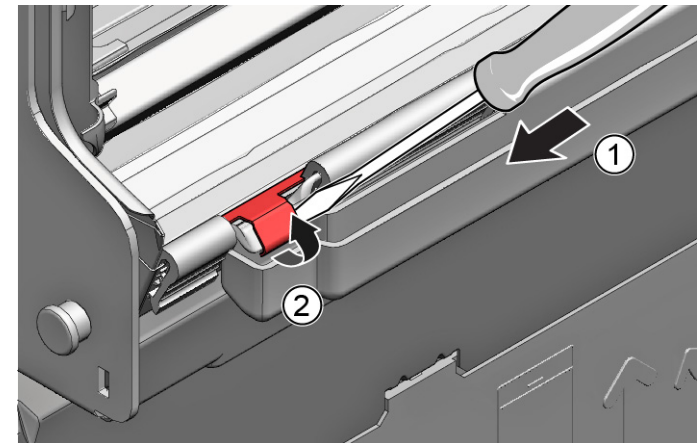
1. Vipua ulos yläosassa olevasta kiinnitysmekanismista (1, 2).



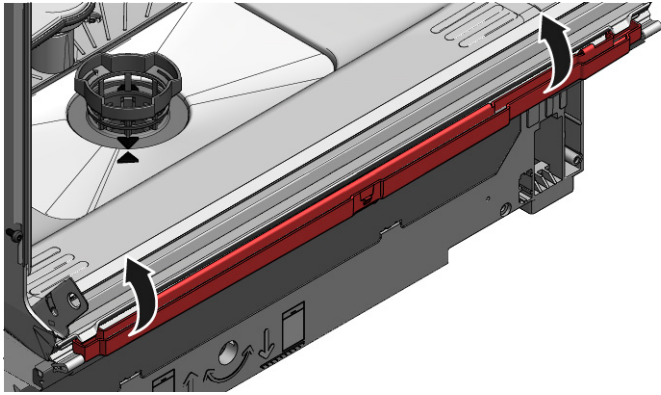
2. Vapauta lukitusosa ylhäällä.



3. 1. Aseta ruuvitaltta metallikiinnikkeen alapuolelle (1).
2. Vapauta metallikiinnike varovasti (2).



4. Nosta ylivuotoputki pois.

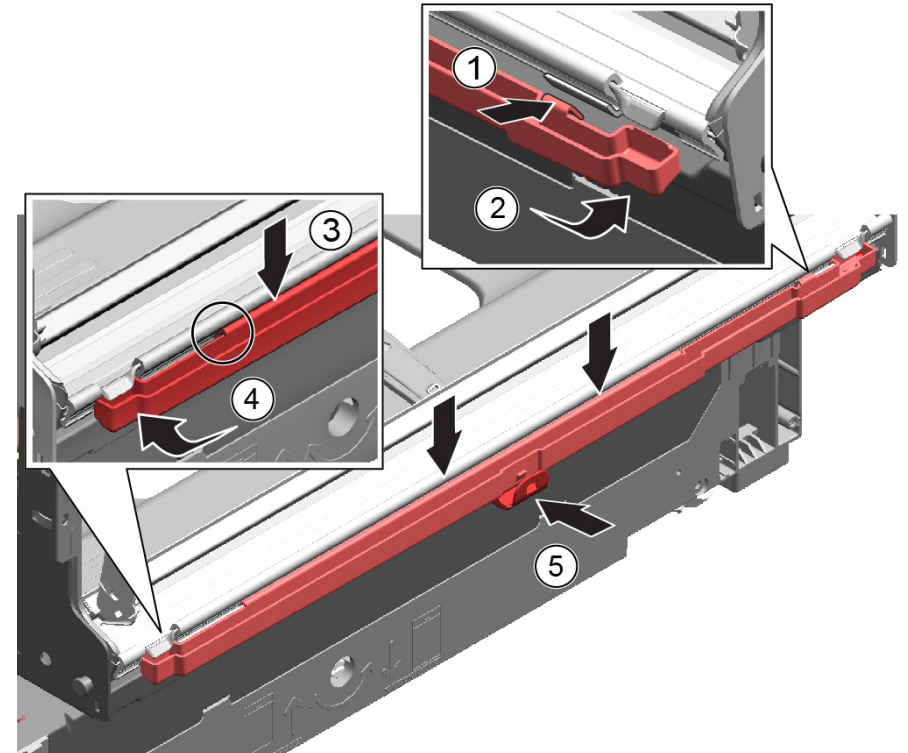


4.16.2 Ylivuotoputken asennus

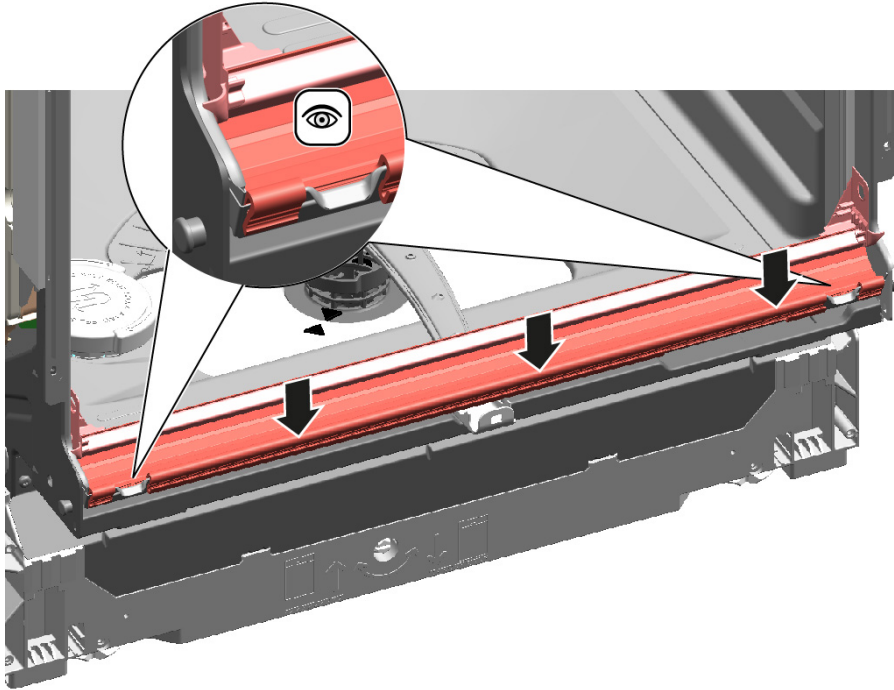


Ylivuotoputken väärästä asennuksesta aiheutuvat vesivahingot!
Aseta ylivuotoputki alhaalla oikein pohjakaukalon ohjaimen.
Napsauta ylivuotoputki ylhäällä oikein paikoilleen.

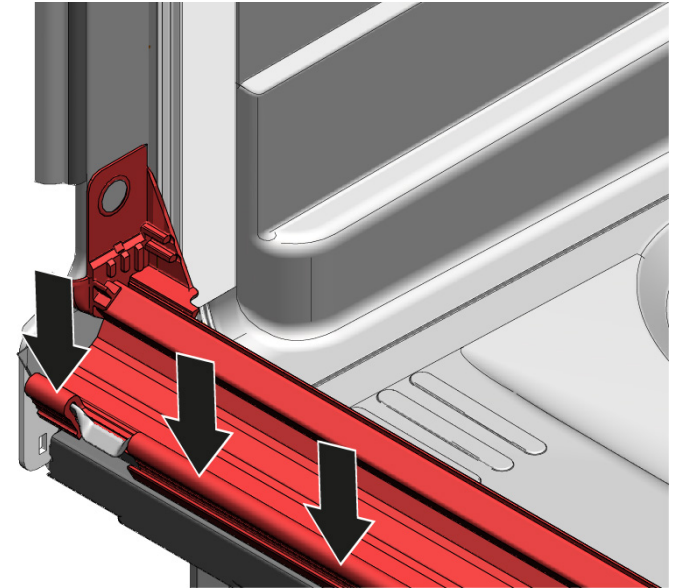
1. 1. Aseta ylivuotoputki (1).
2. Siirrä ylivuotoputki tiivisteseeseen (2).
3. Paina ylivuotoputki tiivisteeseen ohjaimen (3).
4. Työnnä ylivuotoputki varovasti paikoilleen (4).
5. Kiinnitä ylivuotoputki napsauttamalla paikoilleen (5).



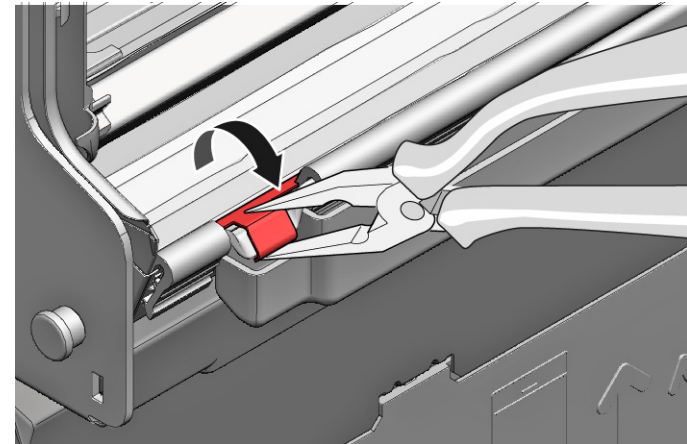
2. Tarkasta asennus vasemmalla ja oikealla.



3. Tarkista kiinnitys.





4. Napsauta metalliklipsi kiinni vasemmalla ja oikealla reunalla.



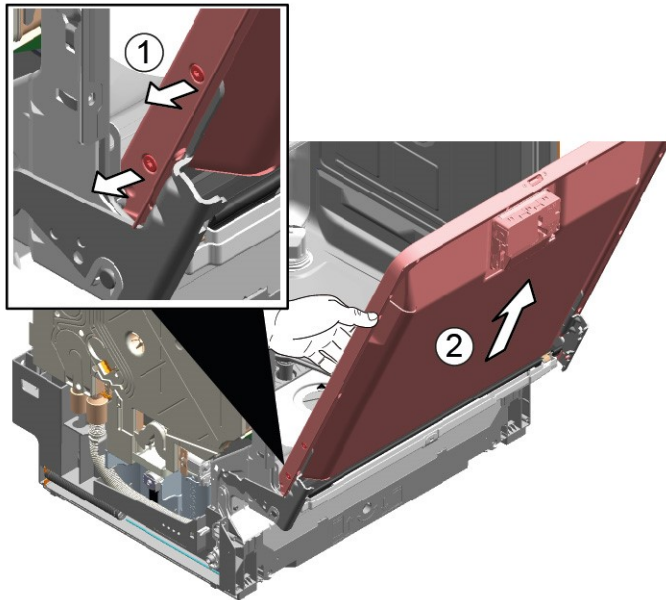
4.17 Sisäluukun vaihtaminen

Vaatus:

-  Kone on erotettu teholahteesta.
-  Kone on erotettu vedenjakelusta.

4.17.1 Sisäluukun poistaminen

- ▶ 1. Poista ruuvit (1).
- ▶ 2. Poista sisäluukku yläsuuntaan (2).



4.17.2 Sisäluukun asennus

1. Käännä luukun tiiviste eteen.
2. Siirrä sisäluukku luukun tiivisteeseen taakse.
3. Sulje sisäluukku.
4. Käännä luukun tiiviste ylös.
Reunaosat osoittavat ylöspäin.
5. Siirrä luukun tiivistettä ylöspäin.

6. Kiinnitä luukun sarana ruuveilla.
7. Aseta sisäluukku luukun saranaan.
8. Kiinnitä sisäluukku ruuveilla.

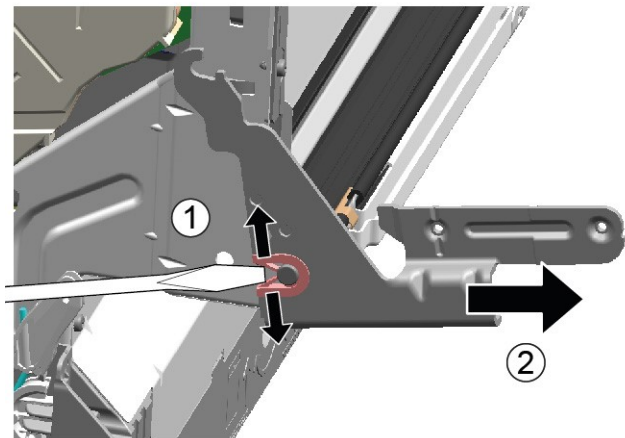
4.18 Luukun saranan vaihtaminen

Vaatus:

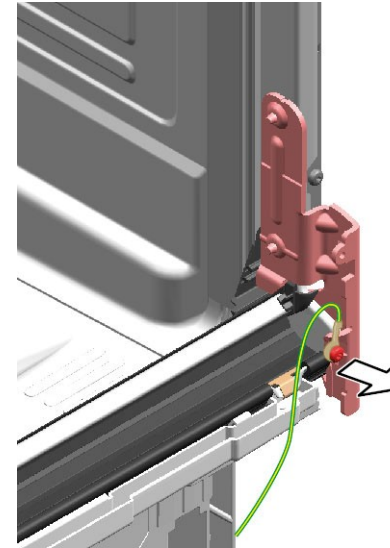
- ✔ Kone on erotettu teholahteesta.
- ✔ Kone on erotettu vedenjakelusta.
- ✔ Koneeseen on vapaa pääsy.
- ✔ [Sivupaneeli on poistettu.→307](#)
- ✔ Ulkoluukku on poistettu.
- ✔ Sisäluukku on poistettu.
- ✔ [Ohjauspaneeli on poistettu.→311](#)
- ✔ [Luukun jouset on kiinnitetty.→312](#)
- ✔ [Alapaneeli on poistettu.→314](#)
- ✔ [Sokkelilevy on poistettu.→315](#)
- ✔ [Ylivuotokanava on poistettu.→316](#)

4.18.1 Luukun saranan poistaminen


1. 1. Vapauta kiinnitin ruuvimeisselillä (1).
2. Vedä luukun saranaa eteenpäin (2).



2. Irrota maadoitusliitäntä luukun saranassa.

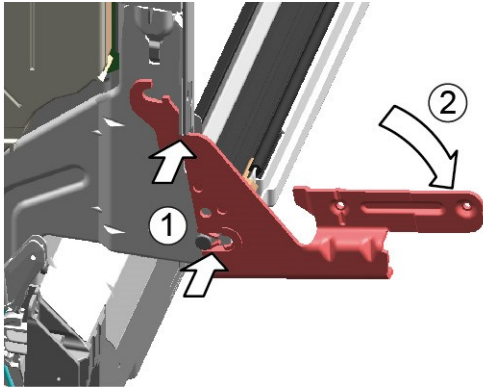


4.18.2 Luukun saranan asennus

	VAARA
Jännitteisten osien aiheuttama sähköiskun vaara!	
Sähköiskusta aiheutuva hengenvaara väärän korjauksen tapauksessa	
<ul style="list-style-type: none"> ▶ Sähköosien korjaus tulisi antaa pätevien sähköasentajien suoritettavaksi. ▶ Pyydä korjauksen jälkeen suorittamaan VDE 0701 -säädöksen tai maakohtaisten säädösten mukainen turvallisuustesti. 	

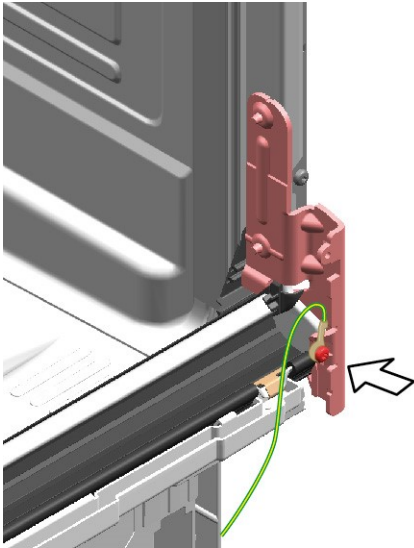
Korjaus

1. Aseta sarana laitteeseen (1).
2. Siirrä saranaa alaspäin (2), kunnes se lukittuu laitteeseen.



2.  Puuttuva maadoitusliitäntä voi johtaa luukun sähköistymiseen.

Luo maadoitusliitäntä.



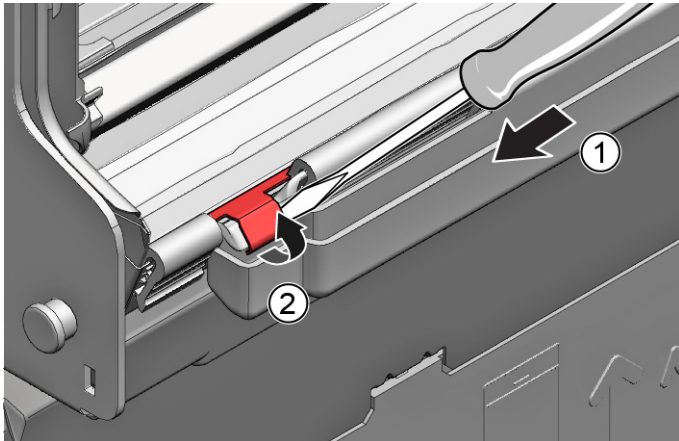
4.19 Luukun (alemman) tiivisteiden vaihtaminen

Vaatus:

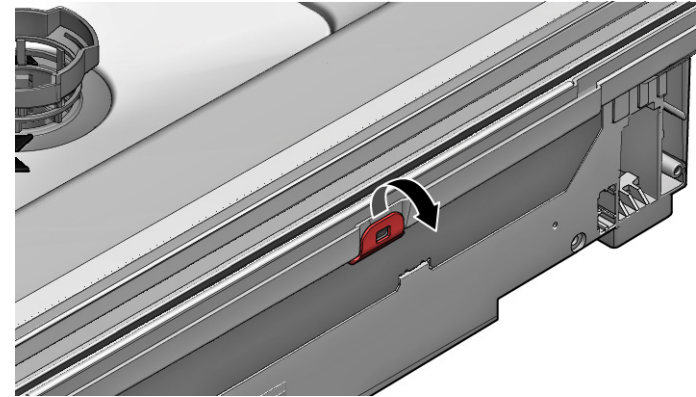
- ✓ Kone on erotettu teholähteestä.
- ✓ Kone on erotettu vedenjakelusta.
- ✓ Ulkoluukku on poistettu.
- ✓ [Sokkelilevy on poistettu.→315](#)
- ✓ [Alapaneeli on poistettu \(valinnainen\).→314](#)
- ✓ Luukun jouset on poistettu.
- ✓ Ohjauspaneeli on poistettu.
- ✓ Johdinnipun pidike oikeassa alareunassa on poistettu.

4.19.1 Luukun tiivisteiden poistaminen

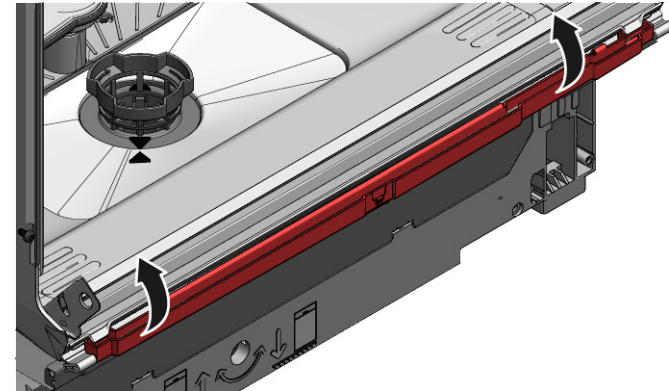
1. Poista kaksi kiinnitysklipsiä alemmasta luukun tiivisteestä (1, 2).



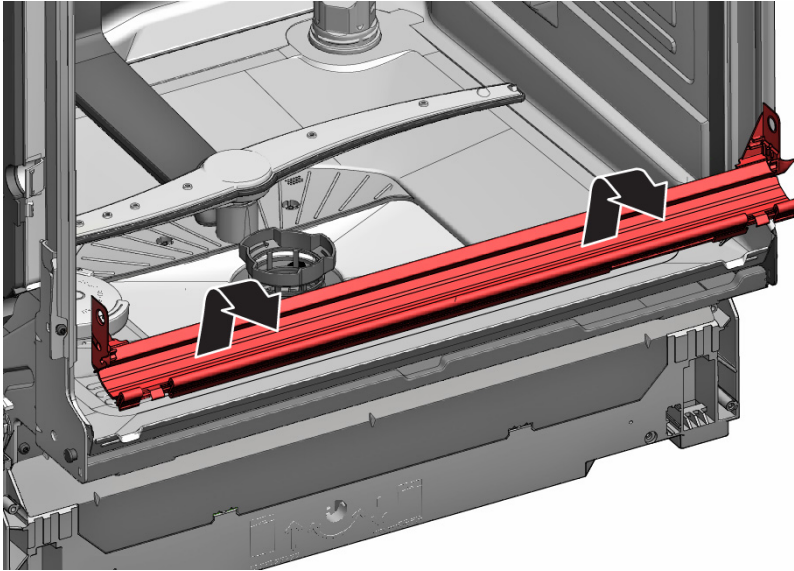
2. Irrota ylivuotokanava.



3. Nosta ylivuotokouru pois.



4. Poista alempi luukun tiiviste sisäluukusta.



4.19.2 Luukun tiivisteiden asennus

1. Kiinnitä tiivistetulpat vasemmalle ja oikealle tiivistekiskoon luukun tiivisteiden kanssa.



2. Työnnä luukun tiiviste sulkuläpän kanssa sisäluukkuun.
3. Kiinnitä luukun tiiviste kahdella kiinnitysklipsillä.

4.20 Luukun (ylemmän) tiivisteiden vaihtaminen

Vaatus:

- ✓ Kone on erotettu tehollisesti.
- ✓ Kone on erotettu vedenjakelusta.

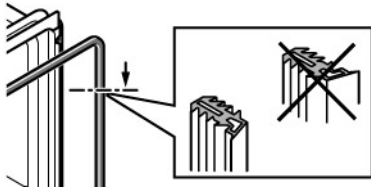
4.20.1 Luukun tiivisteiden poistaminen

- ▶ Poista luukun tiiviste sisäkehystä.

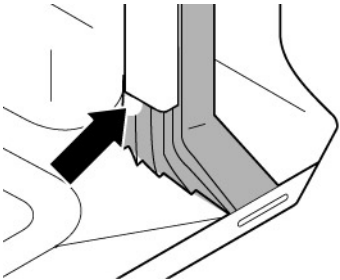
4.20.2 Luukun tiivisteiden asennus


Luukun tiiviste on leikattava oikeaan pituuteen ennen asennusta. Oikea pituus on 1 750 mm laitteille, joiden korkeus on 81 cm ja 1 850 mm laitteille, joiden korkeus on 86 cm.

1. Valmistele sopiva luukun tiiviste.
2. Varmista tiivisteprofilin oikea asennusasento.



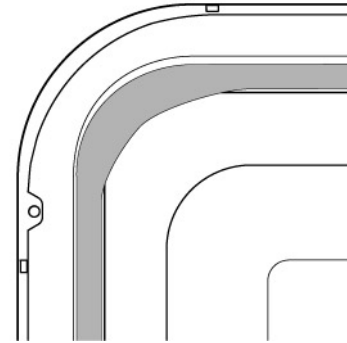
3. Valkoisen pisteen on oltava samalla tasolla tiivistenauhan kanssa.



4.  Tiivisteiden nurkat eivät saa olla poimuileviä tai venyneitä. Tiiviste katkaistaan diagonaalisesti päistä ja kaventuu säiliön pohjaan edessä.

Paikoita tiivisteiden pää suoraan etuosaan sisäluukun alapuolella. Tiivisteiden tulisi olla säiliön sivua vasten mahdollisimman paljon.

➡ Oikein asennettu luukun tiiviste:



4.21 EmotionLight-osan vaihtaminen



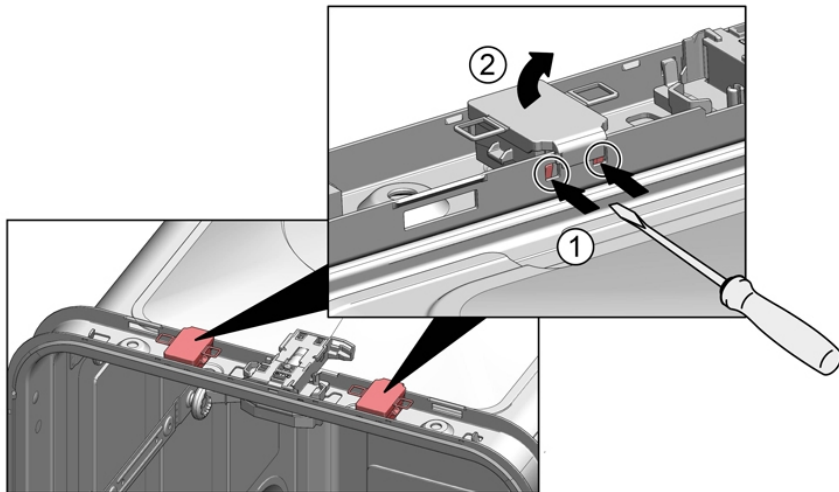
EmotionLight sijaitsee huuhtelusäiliön ulkopuolen alueella ylhäällä edessä.

Vaatus:

- ✓ Kone on erotettu teholähteestä.
- ✓ Kone on erotettu vedenjakelusta.
- ✓ Koneeseen on vapaa pääsy.
- ✓ Työtaso on poistettu (valinnainen).
- ✓ [Oikean puolen paneeli on poistettu \(valinnainen\).](#)→307

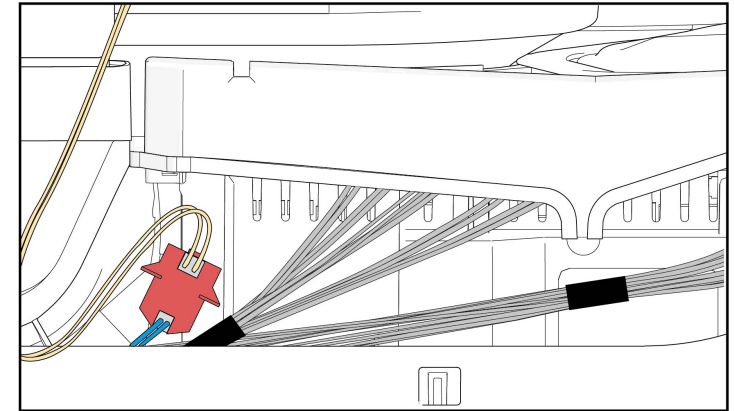
4.21.1 EmotionLight-osan poistaminen

1. Irrota kiinnitin takaa (1).



2. Poista pidike yläsuuntaan (2).
3. Vedä pistoke irti liittimestä (oikealla alhaalla laitteen edessä).

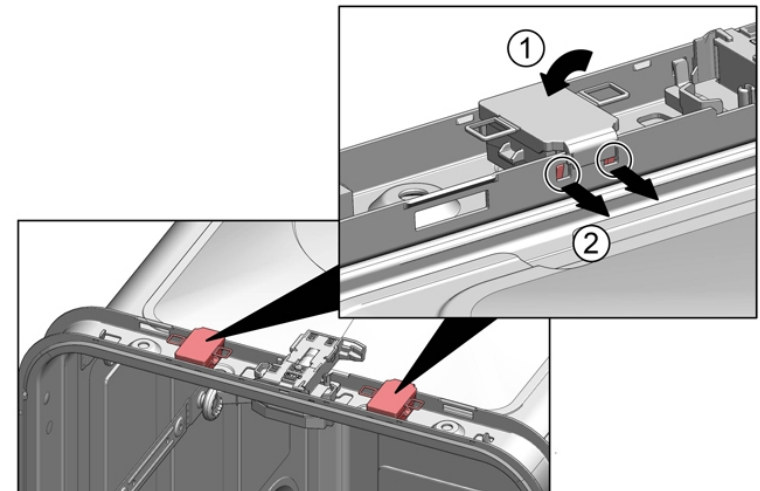
4. Poista sähköliitäntä virtamoduulista.



5. Poista EmotionLight laitteesta.

4.21.2 EmotionLight-osan asennus

1. Työnnä pidike huuhtelusäiliön runkoon (1).



2. Lukitse kiinnitin (2).

3.



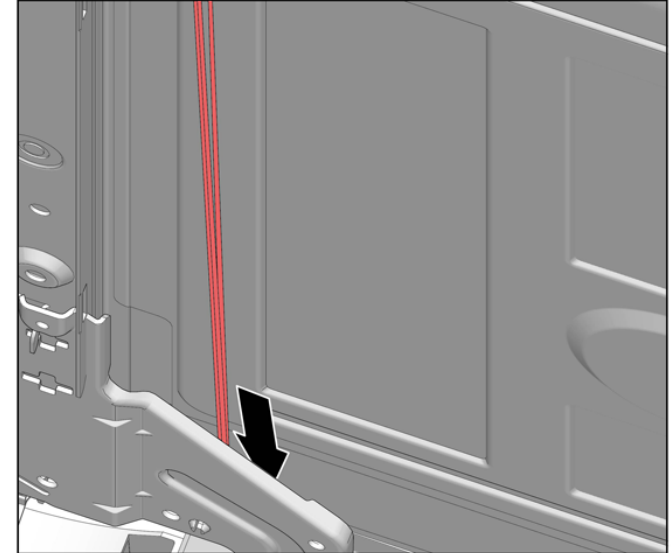
HUOMIO!

Väärä asennus!

Kaapelin vioittuminen luukun saranan alueella.

- ▶ Asenna kaapeli luukun saranan alueelle (saranan ja huuhtelusäiliön välissä) siten, että liikkuvat osat eivät voi vioittaa sitä.

Asenna kaapeli oikealle puolelle alas.





Kuva 3: Lattakaapeli

4. Liitä pistoke pistorasiaan.

4.22 TimeLight-moduulin vaihtaminen



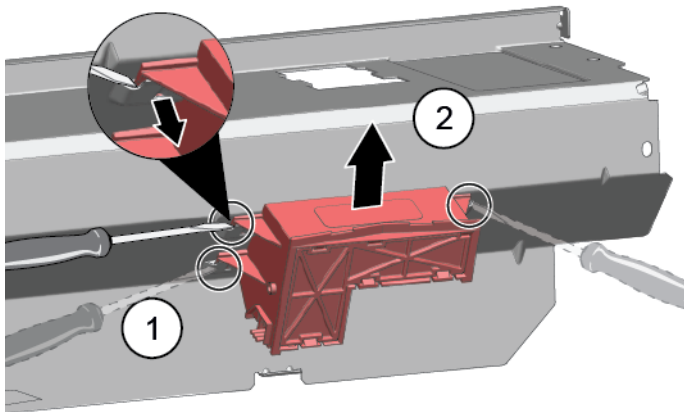
Vaihda TimeLight ainoastaan kokonaisena osana. TimeLight-moduuli on kiinnitetty sokkelilevyn taakse.

Vaatus:

- ✓ Kone on erotettu teholähteestä.
- ✓ Kone on erotettu vedenjakelusta.
- ✓ [Alapaneeli on poistettu.→314](#)
- ✓ [Sokkelilevy on poistettu ja käännetty.→315](#)

4.22.1 TimeLight-moduulin poistaminen

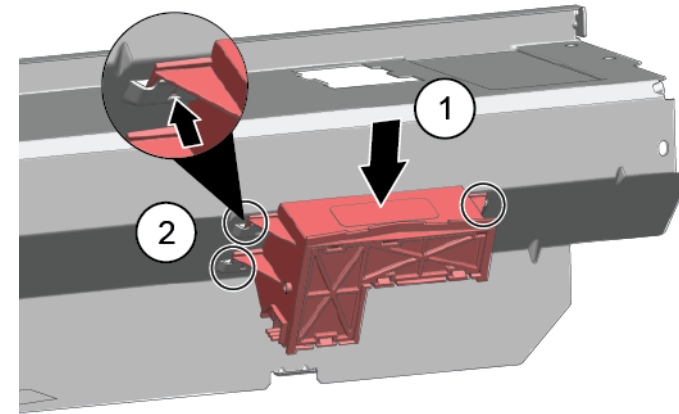
1. Taivuta lukitusosia (1) hieman ulospäin.



2. Vedä TimeLight-moduuli yläsuuntaan ulos ohjaimesta (2).

4.22.2 TimeLight-moduulin asennus

1. Taivuta lukitusosat (1) takaisin.



2. Työnnä TimeLight-moduuli ohjaimen (2).
3. Tee sähköliitäntä.

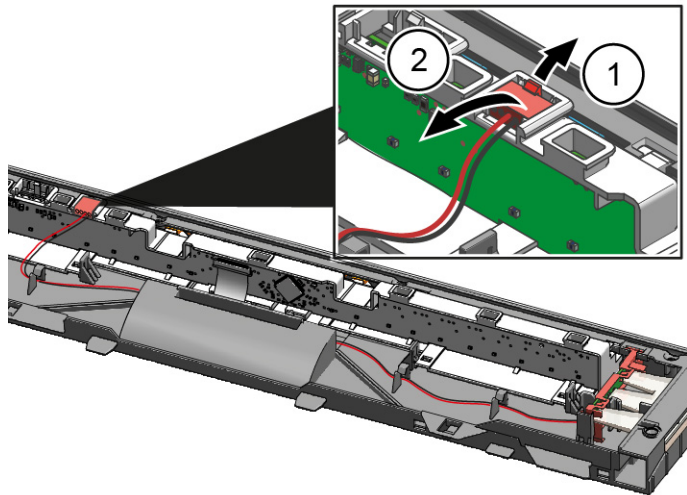
4.23 Gap Illumination -moduulin vaihtaminen

Vaatus:

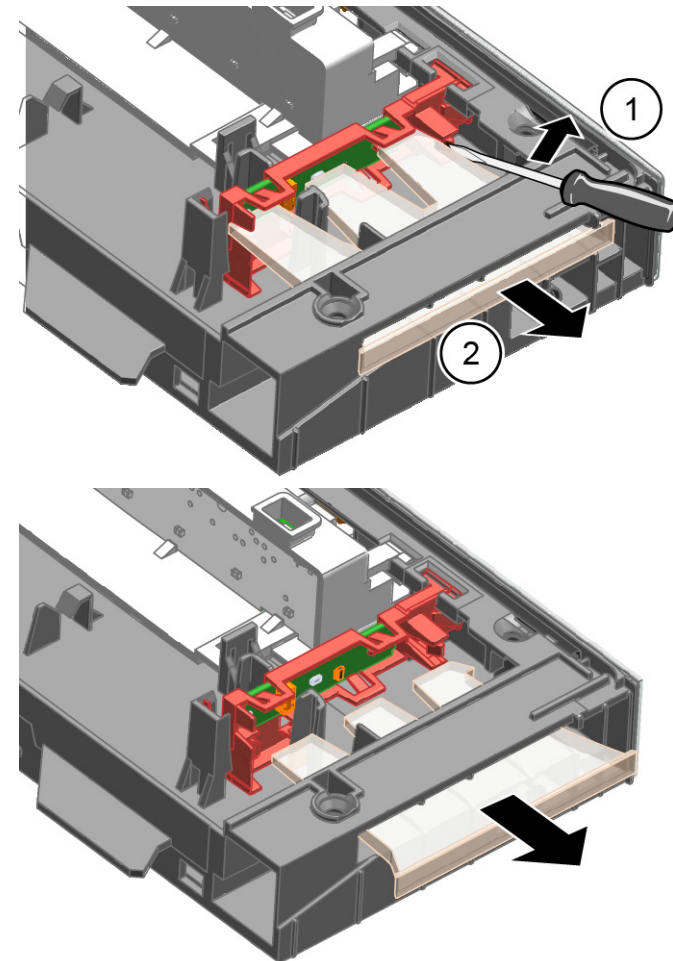
- ✓ Kone on erotettu tehollähteestä.
- ✓ Kone on erotettu vedenjakelusta.
- ✓ Ulkoluukku on purettu.
- ✓ Ohjauspaneeli on poistettu.

4.23.1 Gap Illumination -moduulin poistaminen

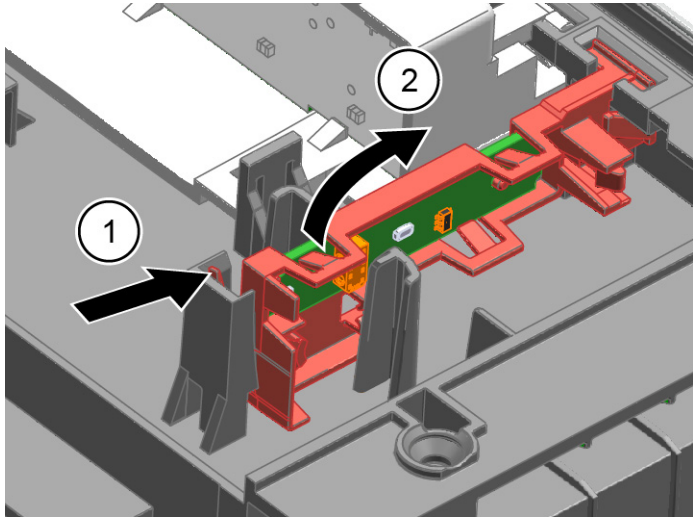
1. Irrota kiinnitys (1).
2. Poista sähköliitäntä ohjausmoduulista (2).



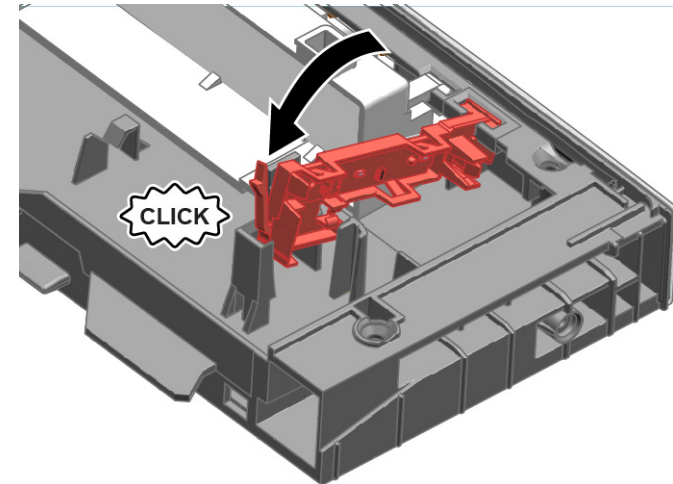
2. 1. Irrota kiinnitin takaa (1).
2. Poista valokuitu (2).



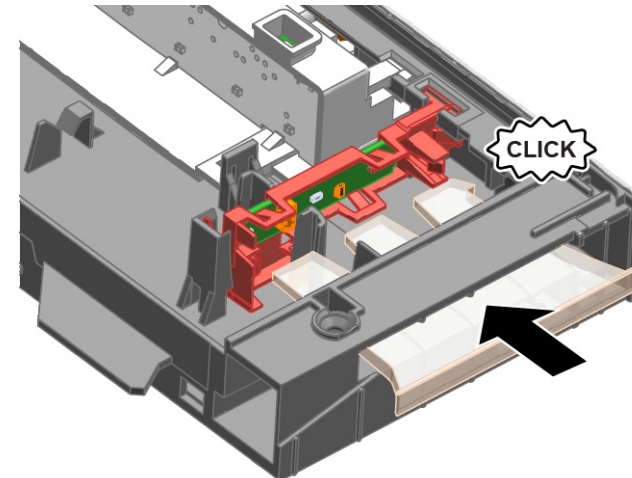
1. Irrota kiinnitin (1).
2. Nosta PCB ylös pidikkeen kanssa ja poista se ohjausmoduulin rungosta (2).



2. Kiristä sitä, kunnes kuuluu "klik".

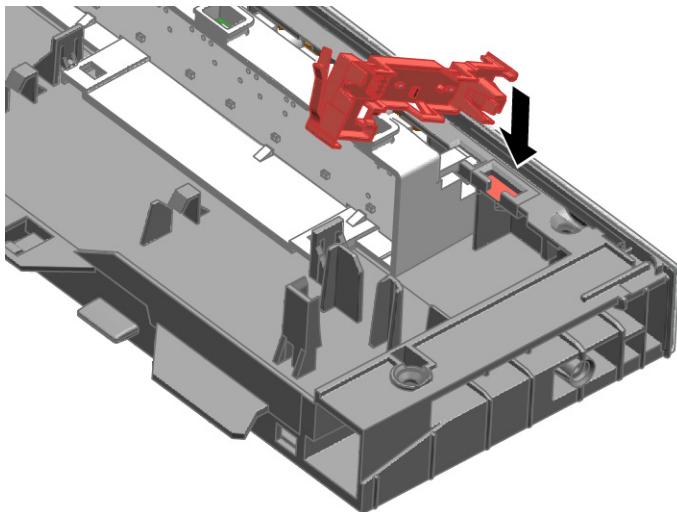


3. Asenna valokuitu ja kiristä sitä, kunnes kuuluu "klik".



4.23.2 Gap Illumination -moduulin asennus

1. Aseta PCB-pidike ohjausmoduulin runkoon.



4. Liitä johdin ohjausmoduuliin.